



キューブ、平台、壁ユニット、中島の家具、天井取付型など、モダンなスタイルで商品を展示できる
ストラクチャルシステム、Kado15[カド15]。

さまざまな構成の展示に対応するプラットフォームとして、またリテールインテリアを補完するシステム
としても最適です。スリムなフレームが特徴の Kado15 は、シンプル構造なのでネジを使わずに簡単に
組み立て、分解が可能です。

Kado 15

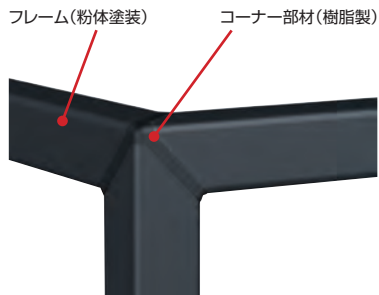
Product summary

カド15 製品概要

Finish

フィニッシュ

フレームとコーナー部材は右記のカラーバリエーションからお選びいただくことが可能です(受注生産)。



フレーム
(標準色)



black steel duro



traffic white duro

フレーム
(受注生産)



bright silver duro



sterling silver duro



stone grey



bright silver mistral



dark bronze



forest green



night blue



khaki bronze



dolphin grey



highland green



champagne gold



rose bronze

コーナー部材
(標準組合せ)

フレーム：
black steel duro



black

フレーム：
traffic white duro



white

コーナー部材
(受注生産)



silver



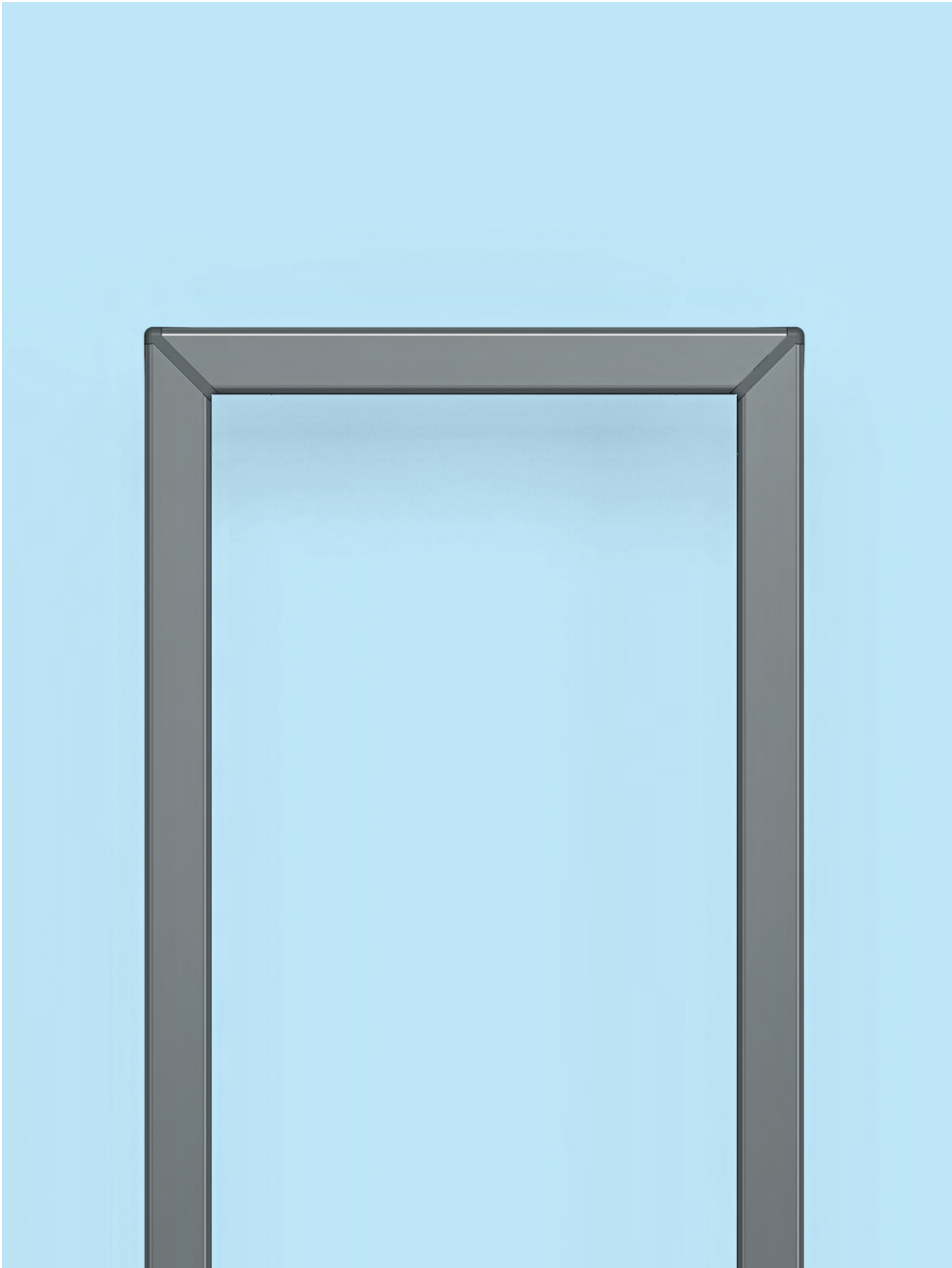
umbra grey



anthracite

Kado 15

カド 15



姿図

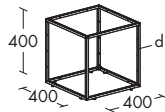
特長

製品コードNO

製品の素材、仕上げについては75ページをご参照ください。

Square mid-room construction

Kado15 正方形中島タイプ
400×400×400mm



d=ダボピッチ100mm×3

最大積載質量=40kg

- ① 組み立てや解体の際は施工マニュアルをお読みください。

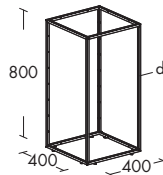
black steel duro 黒
336-345.07 **1VK31P-YA26**
traffic white duro 白
336-345.07 **1VK31P-YA50**

アジャスター(φ15mm)8個を含みます。

組み換えや分解などは別途解体用工具(1VK3AP-YA23)が必要です。

Square mid-room construction

Kado15 正方形中島タイプ
400×400×800mm



d=ダボピッチ100mm×7

最大積載質量=60kg

400mmピッチで棚板を取り付けることをおすすめします。

- ① 組み立てや解体の際は施工マニュアルをお読みください。

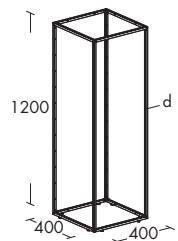
black steel duro 黒
336-353.07 **1VK32P-YA26**
traffic white duro 白
336-353.07 **1VK32P-YA50**

アジャスター(φ15mm)8個を含みます。

組み換えや分解などは別途解体用工具(1VK3AP-YA23)が必要です。

Square mid-room construction

Kado15 正方形中島タイプ
400×400×1200mm



d=ダボピッチ100mm×11

最大積載質量=80kg

400mmピッチで棚板を取り付けることをおすすめします。

- ① 組み立てや解体の際は施工マニュアルをお読みください。

- ② 中島タイプで、什器の高さ1000mmを超える場合は床固定金具を使用してください。床への固定ができない場合は、必ず底板(1VK3AK-YA26)を使用してください。

black steel duro 黒
336-344.07 **1VK33P-YA26**
traffic white duro 白
336-344.07 **1VK33P-YA50**

アジャスター(φ15mm)8個を含みます。

床固定金具2個を含みます。

取付ネジは含まれておりません。

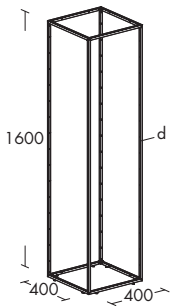
組み換えや分解などは別途解体用工具(1VK3AP-YA23)が必要です。

Kado 15

カド 15

Square mid-room construction

Kado15 正方形中島タイプ
400×400×1600mm



d=ダボピッチ 100mm×15

最大積載質量=100kg

400mmピッチで棚板を取り付けることをおすすめします。

❶ 組み立てや解体の際は施工マニュアルをお読みください。

❷ 中島タイプで、什器の高さ1000mmを超える場合は床固定金具を使用してください。床への固定ができない場合は、必ず底板(1VK3AK-YA26)を使用してください。

black steel duro 黒

336-321.07 **1VK34P-YA26**

traffic white duro 白

336-321.07 **1VK34P-YA50**

アジャスター(φ15mm)8個を含みます。

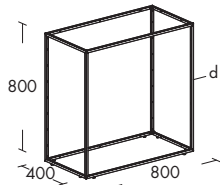
床固定金具2個を含みます。

取付ネジは含まれておりません。

組み換えや分解などは別途解体用工具(1VK3AP-YA23)が必要です。

Rectangular mid-room construction

Kado15 長方形中島タイプ
400×800×800mm



d=ダボピッチ 100mm×7

最大積載質量=45kg

400mmピッチで棚板を取り付けることをおすすめします。

❶ 組み立てや解体の際は施工マニュアルをお読みください。

black steel duro 黒

336-351.07 **1VK35P-YA26**

traffic white duro 白

336-351.07 **1VK35P-YA50**

アジャスター(φ15mm)8個を含みます。

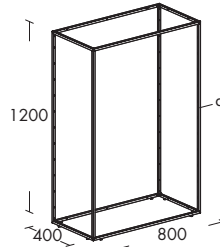
床固定金具2個を含みます。

取付ネジは含まれておりません。

組み換えや分解などは別途解体用工具(1VK3AP-YA23)が必要です。

Rectangular mid-room construction

Kado15 長方形中島タイプ
400×800×1200mm



d=ダボピッチ 100mm×11

最大積載質量=60kg

400mmピッチで棚板を取り付けることをおすすめします。

❶ 組み立てや解体の際は施工マニュアルをお読みください。

❷ 中島タイプで、什器の高さ1000mmを超える場合は床固定金具を使用してください。床への固定ができない場合は、必ず底板(1VK3AL-YA26)を使用してください。

black steel duro 黒

336-346.07 **1VK36P-YA26**

traffic white duro 白

336-346.07 **1VK36P-YA50**

アジャスター(φ15mm)8個を含みます。

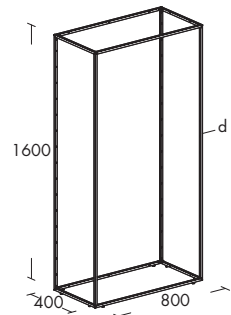
床固定金具2個を含みます。

取付ネジは含まれておりません。

組み換えや分解などは別途解体用工具(1VK3AP-YA23)が必要です。

Rectangular mid-room construction

Kado15 長方形中島タイプ
400×800×1600mm



d=ダボピッチ 100mm×15

最大積載質量=75kg

400mmピッチで棚板を取り付けることをおすすめします。

❶ 組み立てや解体の際は施工マニュアルをお読みください。

❷ 中島タイプで、什器の高さ1000mmを超える場合は床固定金具を使用してください。床への固定ができない場合は、必ず底板(1VK3AL-YA26)を使用してください。

black steel duro 黒

336-352.07 **1VK37P-YA26**

traffic white duro 白

336-352.07 **1VK37P-YA50**

アジャスター(φ15mm)8個を含みます。

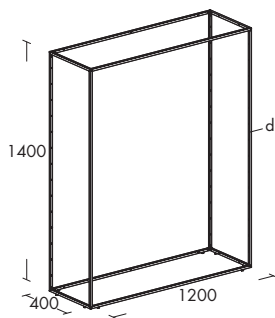
床固定金具2個を含みます。

取付ネジは含まれておりません。

組み換えや分解などは別途解体用工具(1VK3AP-YA23)が必要です。

Rectangular mid-room construction

Kado15 長方形中島タイプ
400×1200×1400mm



d=ダボピッチ100mm×13

最大積載質量=50kg

400mmピッチで棚板を取り付けることをおすすめします。

① 組み立てや解体の際は施工マニュアルをお読みください。

② 中島タイプで、什器の高さ1000mmを超える場合は床固定金具を使用してください。床への固定ができない場合は、必ず底板(1VK3AM-YA26)を使用してください。

black steel duro 黒
336-398.07 **1VK38P-YA26**

traffic white duro 白
336-398.07 **1VK38P-YA50**

アジャスター(φ15mm)8個を含みます。

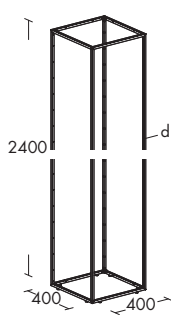
床固定金具2個を含みます。

取付ネジは含まれておりません。

組み換えや分解などは別途解体用工具(1VK3AP-YA23)が必要です。

Square wall construction

Kado15 正方形壁面タイプ
400×400×2400mm



d=ダボピッチ100mm×23

最大積載質量=140kg

400mmピッチで棚板を取り付けることをおすすめします。

① 組み立てや解体の際は施工マニュアルをお読みください。

black steel duro 黒
336-336.07 **1VK39P-YA26**

traffic white duro 白
336-336.07 **1VK39P-YA50**

アジャスター(φ15mm)8個を含みます。

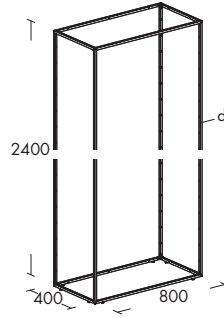
壁面固定金具セット(4個入り)を含みます。

取付ネジは含まれておりません。

組み換えや分解などは別途解体用工具(1VK3AP-YA23)が必要です。

Rectangular wall construction

Kado15 長方形壁面タイプ
400×800×2400mm



d=ダボピッチ100mm×23

最大積載質量=105kg

400mmピッチで棚板を取り付けることをおすすめします。

① 組み立てや解体の際は施工マニュアルをお読みください。

black steel duro 黒
336-347.07 **1VK40P-YA26**

traffic white duro 白
336-347.07 **1VK40P-YA50**

アジャスター(φ15mm)8個を含みます。

壁面固定金具セット(4個入り)を含みます。

取付ネジは含まれておりません。

組み換えや分解などは別途解体用工具(1VK3AP-YA23)が必要です。

Shelf element frame

for wooden or glass shelf

Kado15 木/ガラス棚兼用棚フレーム
400×400mm



最大積載質量=20kg

① 図番:ガラス棚 6mm 365-844

② 図番:木棚 12mm 365-838

① 組み立てや解体の際は施工マニュアルをお読みください。

② 床固定ができない中島タイプの連結に使用する場合は上下2ヶ所以上の設置をおすすめします。

black steel duro 黒
336-337.07 **1VK3AA-YA26**

traffic white duro 白
336-337.07 **1VK3AA-YA50**

取付金具4個を含みます。

Kado 15

カド 15

Shelf element frame for wooden or glass shelf

Kado15 木/ガラス棚兼用棚フレーム
400×800mm



最大積載質量=15kg

☎ 図番:ガラス棚 6mm 365-848

☎ 図番:木棚 12mm 365-839

❶ 組み立てや解体の際は施工マニュアルをお読みください。

❷ 床固定ができない中島タイプの連結に使用する場合は上下2ヶ所以上の設置をおすすめします。

black steel duro 黒

336-338.07 **1VK3AB-YA26**

traffic white duro 白

336-338.07 **1VK3AB-YA50**

取付金具4個を含みます。

Shelf element frame for wooden or glass shelf

Kado15 木/ガラス棚兼用棚フレーム
400×1200mm



最大積載質量=10kg

☎ 図番:ガラス棚 6mm 365-877

☎ 図番:木棚 12mm 365-878

❶ 組み立てや解体の際は施工マニュアルをお読みください。

❷ 床固定ができない中島タイプの連結に使用する場合は上下2ヶ所以上の設置をおすすめします。

black steel duro 黒

336-401.07 **1VK3AC-YA26**

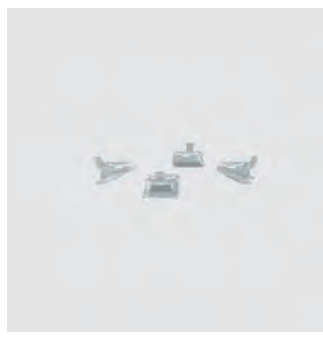
traffic white duro 白

336-401.07 **1VK3AC-YA50**

取付金具4個を含みます。

Shelf element support set for wooden or glass shelf

Kado15
木/ガラス棚兼用棚用サポートセット



木棚/ガラス棚を取り付ける際に使用します。

❶ 組み立てや解体の際は施工マニュアルをお読みください。

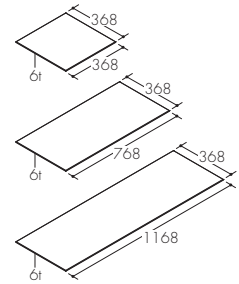
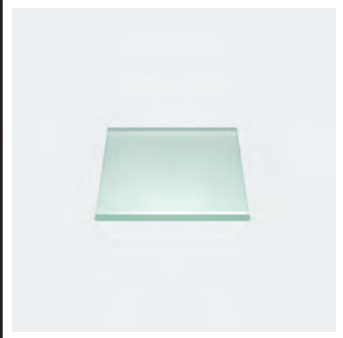
Plastic, transparent 透明プラスチック

336-334.02 **1VK3AD-YA02**

4個セットです。

Glass shelf element 6 mm for shelf element frame

Kado15
ガラス棚



強化ガラス6mm

clear クリア

368×368mm 365-844.01 **1VK3AR-YA07**

368×768mm 365-848.01 **1VK3AT-YA07**

368×1168mm 365-877.01 **1VK3AU-YA07**

satinato フロスト

368×368mm 365-844.04 **1VK3AR-YA45**

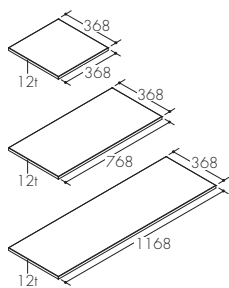
368×768mm 365-848.04 **1VK3AT-YA45**

368×1168mm 365-877.04 **1VK3AU-YA45**

別途 木/ガラス棚兼用棚用サポートセット(1VK3AD-YA02)が必要です。

Wood shelf element 12 mm
for shelf element frame

Kado15
木棚



木棚 12mm

white ホワイト

368x368mm **1VYK2P-MG07**

368x768mm **1VYK3P-MG07**

368x1168mm **1VYK4P-MG07**

black ブラック

368x368mm **1VYK2P-MK74**

368x768mm **1VYK3P-MK74**

368x1168mm **1VYK4P-MK74**

Neo Wood Light ネオウッドライト

368x368mm **1VYK2P-MK17**

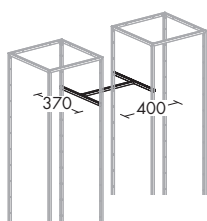
368x768mm **1VYK3P-MK17**

368x1168mm **1VYK4P-MK17**

別途 木／ガラス棚兼用棚用サポートセット(1VK3AD-YA02)が必要です。

Symmetrical support rods
for mid-room construction

Kado15 中島タイプ用シムトリカルサポートロッド
370x400mm



最大積載質量=20kg

❶ 組み立てや解体の際は施工マニュアルをお読みください。

❷ 床固定ができない中島タイプの連結に使用する場合は上下2ヶ所以上の設置をおすすめします。

black steel duro 黒

336-348.07 **1VK3AE-YA26**

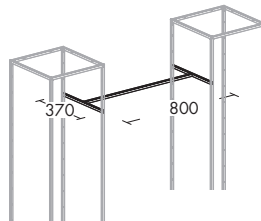
traffic white duro 白

336-348.07 **1VK3AE-YA50**

取付金具4個を含みます。

Symmetrical support rods
for mid-room construction

Kado15 中島タイプ用シムトリカルサポートロッド
370x800mm



最大積載質量=15kg

❶ 組み立てや解体の際は施工マニュアルをお読みください。

❷ 床固定ができない中島タイプの連結に使用する場合は上下2ヶ所以上の設置をおすすめします。

black steel duro 黒

336-340.07 **1VK3AF-YA26**

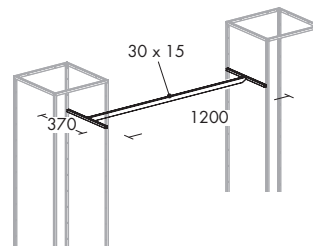
traffic white duro 白

336-340.07 **1VK3AF-YA50**

取付金具4個を含みます。

Symmetrical support rods
for mid-room construction

Kado15 中島タイプ用シムトリカルサポートロッド
370x1200mm



最大積載質量=20kg

❶ 組み立てや解体の際は施工マニュアルをお読みください。

❷ 床固定ができない中島タイプの連結に使用する場合は上下2ヶ所以上の設置をおすすめします。

black steel duro 黒

336-400.07 **1VK3AJ-YA26**

traffic white duro 白

336-400.07 **1VK3AJ-YA50**

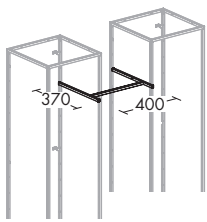
取付金具4個を含みます。

Kado 15

カド 15

Asymmetrical support rods for wall construction

Kado15 壁面タイプ用アシンメトリカルサポートロッド
370×400mm



最大積載質量=20kg

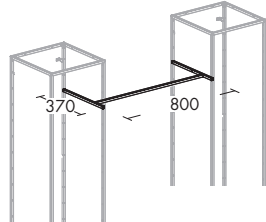
- ❶ 組み立てや解体の際は施工マニュアルをお読みください。
- ❷ 床固定ができない中島タイプの連結に使用する場合は上下2ヶ所以上の設置をおすすめします。

black steel duro 黒
336-350.07 **1VK3AG-YA26**
traffic white duro 白
336-350.07 **1VK3AG-YA50**

取付金具4個を含みます。

Asymmetrical support rods for wall construction

Kado15 壁面タイプ用アシンメトリカルサポートロッド
370×800mm



最大積載質量=15kg

- ❶ 組み立てや解体の際は施工マニュアルをお読みください。
- ❷ 床固定ができない中島タイプの連結に使用する場合は上下2ヶ所以上の設置をおすすめします。

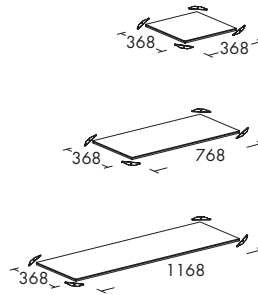
black steel duro 黒
336-339.07 **1VK3AH-YA26**
traffic white duro 白
336-339.07 **1VK3AH-YA50**

取付金具4個を含みます。

Converter bottom

for mid-room constructions more than
1000 mm high

Kado15 底板



- ❶ 中島タイプで什器の高さが1000mmを超える場合で、什器の床固定ができない場合は底板を必ず使用してください。

- ❷ 底板(スチール製)を使用することで、安定感が増します。

- ❸ 組み立てや解体の際は施工マニュアルをお読みください。

black steel duro 黒
368×368mm 336-509.07 **1VK3AK-YA26**
768×368mm 336-510.07 **1VK3AL-YA26**
1168×368mm 336-511.07 **1VK3AM-YA26**

traffic white duro 白
368×368mm 336-509.07 **1VK3AK-YA50**
768×368mm 336-510.07 **1VK3AL-YA50**
1168×368mm 336-511.07 **1VK3AM-YA50**

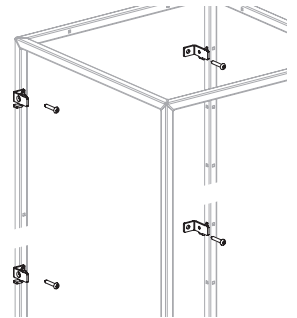
コーナー受け金具4個入りです。

2枚で1セットです。

Wall mount set

for wall constructions more than
1600 mm high

Kado15 壁面固定金具セット



- ❶ 高さ1600mmを超える壁面タイプに必ず使用してください。

- ❷ 組み立てや解体の際は施工マニュアルをお読みください。

black steel duro 黒
336-354.07 **1VK3AN-YA26**
traffic white duro 白
336-354.07 **1VK3AN-YA50**

4個セットです。

壁面タイプ1台につき、壁面固定金具は1セット必要です。

取付ネジは含まれておりません。

Kado 15

カド 15

Disassembly tool set

Kado15 解体用工具



① 組み立てや解体の際は施工マニュアルをお読みください。

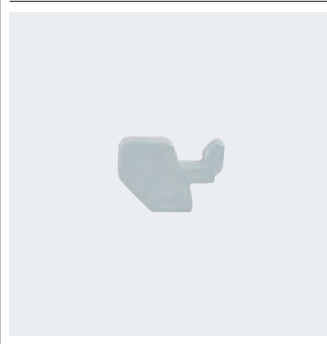
grey グレー

336-375.09 1VK3AP-YA23

4個セットです。

Bracket for shelf element frame Kado15

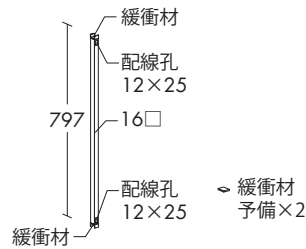
Kado15 棚フレーム取付金具



① 組み立てや解体の際は施工マニュアルをお読みください。

983-467.11 1VK3AV-YA11

Kado15 配線カバー



電話線を目立たないように収納することができます。

センター取り付けとサイド取り付けの二通りの取り付けができます。

① 組み立てや解体の際は施工マニュアルをお読みください。

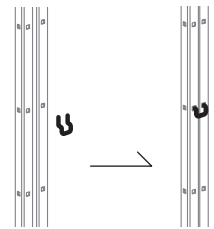
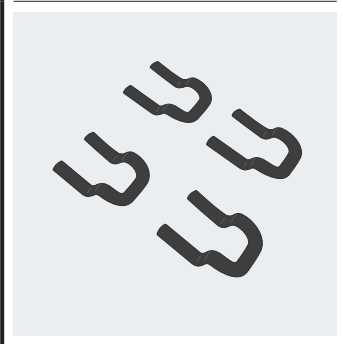
black ブラック

1VYK1A-Z25

white ホワイト

1VYK1A-YA50

Kado15 支柱寄せ金具



Kado15 を並べて使用する際の支柱の隙間が気になる場合に使用します。

① 組み立てや解体の際は施工マニュアルをお読みください。

black ブラック

1VYKNC-Z25

white ホワイト

1VYKNC-YA50


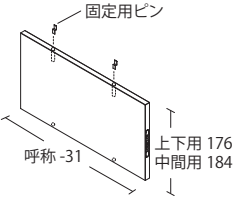
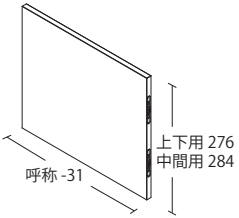
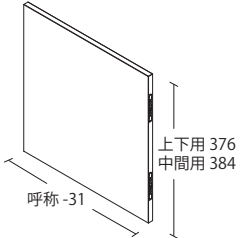
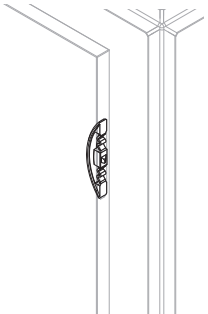
4個セットです。

隣接する支柱の上下、計4カ所に取り付けして下さい。

推奨取付位置:
上部:上端から400 mm
下部:下端から400 mm

Kado 15

カド 15

<p>Kado15 サイドパネル H200mm</p>	<p>Kado15 サイドパネル H300mm</p>	<p>Kado15 サイドパネル H400mm</p>	<p>Set of panel fixation clips for wooden backpanel Kado15サイドパネル用クリップ</p> 
			
<p>サイドパネルをkado 15支柱の穴に固定します。</p>	<p>サイドパネルをkado 15支柱の穴に固定します。</p>	<p>サイドパネルをkado 15支柱の穴に固定します。</p>	<p>サイドパネルをkado 15支柱の穴に固定します。</p>
<p>上下用 200×400mm 1VYK5Z-<input type="checkbox"/> 200×800mm 1VYK6Z-<input type="checkbox"/></p> <p>中間用 200×400mm 1VYK7Z-<input type="checkbox"/> 200×800mm 1VYK8Z-<input type="checkbox"/></p> <p><input type="checkbox"/> : カラーバリエーション MK17(ネオウッドライト) MG07(ホワイト) MK74(ブラック)</p> <p>サイドパネル用クリップ2個とサイドパネル固定用ピン2個を含みます。</p>	<p>上下用 300×400mm 1VYKAP-<input type="checkbox"/> 300×800mm 1VYKBP-<input type="checkbox"/></p> <p>中間用 300×400mm 1VYKCP-<input type="checkbox"/> 300×800mm 1VYKDP-<input type="checkbox"/></p> <p><input type="checkbox"/> : カラーバリエーション MK17(ネオウッドライト) MG07(ホワイト) MK74(ブラック)</p> <p>サイドパネル用クリップ4個を含みます。</p>	<p>上下用 400×400mm 1VYKEP-<input type="checkbox"/> 400×800mm 1VYKFP-<input type="checkbox"/></p> <p>中間用 400×400mm 1VYKGP-<input type="checkbox"/> 400×800mm 1VYKHP-<input type="checkbox"/></p> <p><input type="checkbox"/> : カラーバリエーション MK17(ネオウッドライト) MG07(ホワイト) MK74(ブラック)</p> <p>サイドパネル用クリップ4個を含みます。</p>	<p>black ブラック</p> <p>1VK3AW-YA06</p>

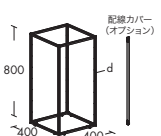

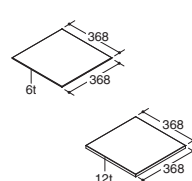
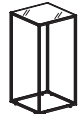
Kado 15

カド 15

Modular structural systems

4

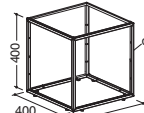

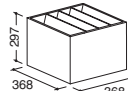
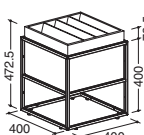
電話台のユニットコード ※組立出荷はできません

<p>Square mid-room construction</p> <p>Kado 15 正方形中島タイプ 400×400×800mm</p>  <p>d=ダボピッチ 100mm×7 最大積載質量=60kg</p> <p>black steel duro 黒 1VK32P-YA26</p> <p>traffic white duro 白 1VK32P-YA50</p>	<p>Shelf element support set for wooden or glass shelf</p> <p>Kado 15 木/ガラス棚兼用棚用サポートセット</p>  <p>4個セット</p> <p>Plastic, transparent 透明プラスチック 1VK3AD-YA02</p>	<p>Shelf element for wooden or glass shelf</p> <p>Kado 15 ガラス棚/木棚 368×368×6mm・12mm</p>  <p>クリア 1VK3AR-YA07 フロスト 1VK3AR-YA45 ホワイト 1VK3AR-MG07 ブラック 1VK3AR-MK74 ネオウッドライト 1VK3AR-MK17</p>	<p>Kado 15 電話台 400×400×800mm</p>  <p>黒+クリア 1VK32H-YA07 白+クリア 1VK32F-YA07 黒+フロスト 1VK32H-YA45 白+フロスト 1VK32F-YA45 黒+ホワイト 1VK32H-MG07 白+ホワイト 1VK32F-MG07 黒+ブラック 1VK32H-MK74 白+ブラック 1VK32F-MK74 黒+ネオウッドライト 1VK32H-MK17 白+ネオウッドライト 1VK32F-MK17</p>
---	---	--	---

※配線カバー(オプション品): ブラック **1VK1A-Z25**, ホワイト **1VK1A-YA50**

※配線カバーは、木ガラス棚兼用棚フレームとは併用できません。

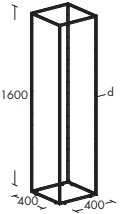



マガジンラックのユニットコード ※組立出荷はできません

<p>Square mid-room construction</p> <p>Kado 15 正方形中島タイプ 400W×400D×400Hmm</p>  <p>d=ダボピッチ 100mm×3 最大積載質量=40kg</p> <p>black steel duro 黒 1VK31P-YA26</p> <p>traffic white duro 白 1VK31P-YA50</p>	<p>Square mid-room construction for wooden or glass shelf</p> <p>Kado 15 木/ガラス棚兼用棚フレーム 400×400mm</p>  <p>black steel duro 黒 1VK3AA-YA26</p> <p>traffic white duro 白 1VK3AA-YA50</p>	<p>Kado 15 用/マガジンラック(木製品) 368W×368D×297Hmm</p>  <p>ホワイト 1VK3LP-MG07 ブラック 1VK3LP-MK74 ネオウッドライト 1VK3LP-MK17</p>	<p>Kado 15 マガジンラック 400W×400D×472.5Hmm</p>  <p>黒+ホワイト 1VK3JP-MG07 白+ホワイト 1VK3KP-MG07 黒+ブラック 1VK3JP-MK74 白+ブラック 1VK3KP-MK74 黒+ネオウッドライト 1VK3JP-MK17 白+ネオウッドライト 1VK3KP-MK17</p>
--	---	--	--

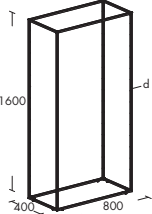



Kado 15

カド 15

コートハンガーのユニットコード

<p>Square mid-room construction Kado15 正方形中島タイプ 400×400×1600mm</p>  <p>d=ダボピッチ100mm×15 最大積載質量=100kg</p> <p>black steel duro 黒 1VK34P-YA26</p> <p>traffic white duro 白 1VK34P-YA50</p>	<p>Symmetrical support rods for mid-room construction Kado15 中島タイプ用シメトリカルサポートロッド 370×400mm</p>  <p>最大積載質量=20kg</p> <p>black steel duro 黒 1VK3AE-YA26</p> <p>traffic white duro 白 1VK3AE-YA50</p>	<p>Converter bottom for mid-room constructions Kado15 底板 368×368mm</p>  <p>black steel duro 黒 1VK3AK-YA26</p> <p>traffic white duro 白 1VK3AK-YA50</p>	<p>Kado15 コートハンガー 400×400×1600mm</p>  <p>black steel duro 黒 1VK34C-YA26</p> <p>traffic white duro 白 1VK34C-YA50</p>
---	--	--	--

※支柱寄せ金具(オプション)は2ユニット以上連結する際に使用してください。
ブラック 1VYKNC-Z25 ホワイト 1VYKNC-YA50

<p>Rectangular mid-room construction Kado15 長方形中島タイプ 400×800×1600mm</p>  <p>d=ダボピッチ100mm×15 最大積載質量=75kg</p> <p>black steel duro 黒 1VK37P-YA26</p> <p>traffic white duro 白 1VK37P-YA50</p>	<p>Symmetrical support rods for mid-room construction Kado15 中島タイプ用シメトリカルサポートロッド 370×800mm</p>  <p>最大積載質量=15kg</p> <p>black steel duro 黒 1VK3AF-YA26</p> <p>traffic white duro 白 1VK3AF-YA50</p>	<p>Converter bottom for mid-room constructions Kado15 底板 768×368mm</p>  <p>black steel duro 黒 1VK3AL-YA26</p> <p>traffic white duro 白 1VK3AL-YA50</p>	<p>Kado15 コートハンガー 400×800×1600mm</p>  <p>black steel duro 黒 1VK37C-YA26</p> <p>traffic white duro 白 1VK37C-YA50</p>
---	--	--	--

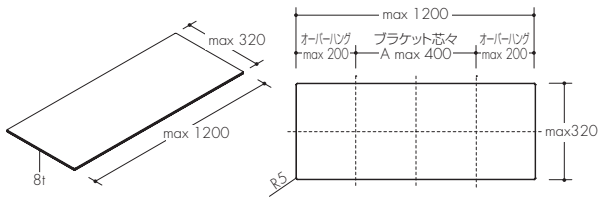
※支柱寄せ金具(オプション)は2ユニット以上連結する際に使用してください。
ブラック 1VYKNC-Z25 ホワイト 1VYKNC-YA50

詳細図

ガラス棚 ①

図番:ガラス棚8mm 286-613

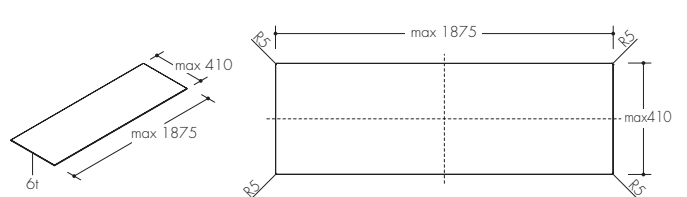
対応シリーズ: Mono 20 P/L, Mono 12, Beam



※ブラケット芯々max寸法を超える場合は、
ブラケットを3本以上使用してください。
※強化ガラスを推奨します。

図番:ガラス棚6mm 286-617

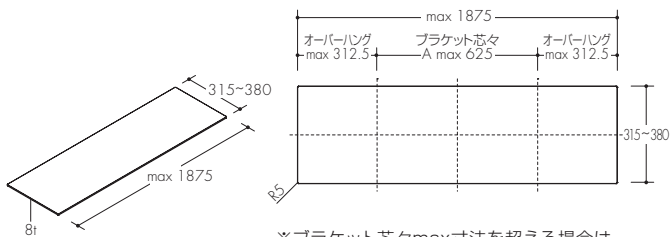
対応シリーズ: Invisible 6 P/L



※四方必ずR5以上取ってください。
※強化ガラスを推奨します。

図番:ガラス棚8mm 286-620

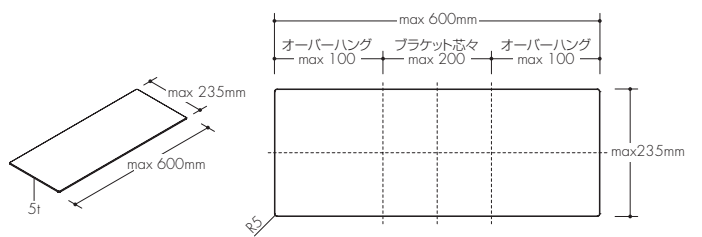
対応シリーズ: Mono 20P/L, Beam, Xero Twin P/L



※ブラケット芯々max寸法を超える場合は、
ブラケットを3本以上使用してください。
※強化ガラスを推奨します。

図番:ガラス棚5mm 289-872

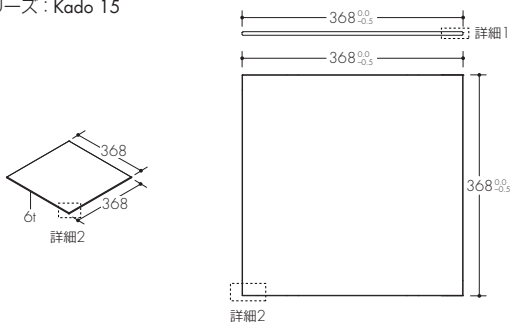
対応シリーズ: Invisible 3



※ブラケット芯々max寸法を超える場合は、
ブラケットを3本以上使用してください。
※強化ガラスを推奨します。

図番:ガラス棚 6mm 365-844

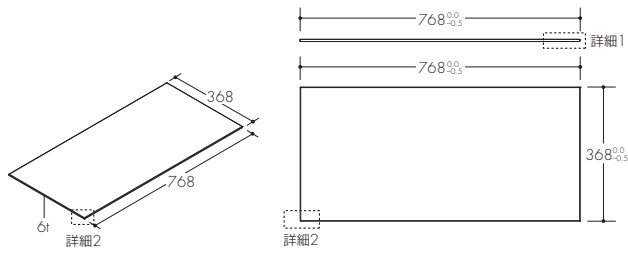
対応シリーズ: Kado 15



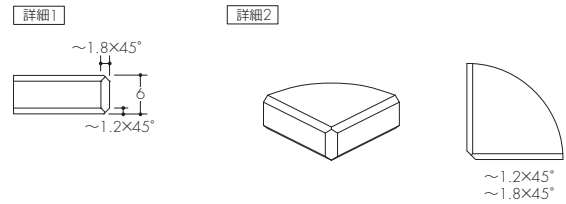
※強化ガラスを推奨します。

図番:ガラス棚 6mm 365-848

対応シリーズ: Kado 15

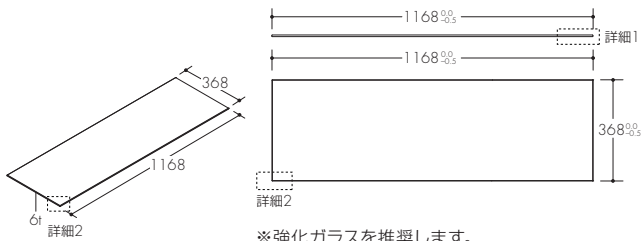


※強化ガラスを推奨します。



図番:ガラス棚 6mm 365-877

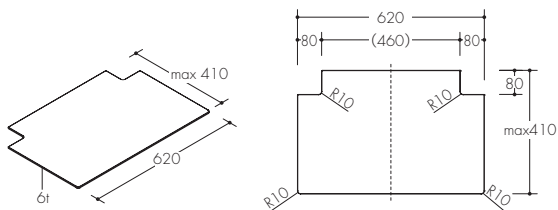
対応シリーズ: Kado 15



※強化ガラスを推奨します。
※詳細1、詳細2は図番365-848を参照してください。

図番:ガラス棚6mm 374-263

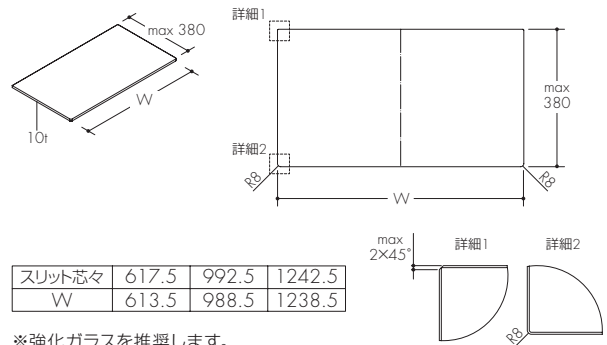
対応シリーズ: Invisible 6 P/L



※四方必ず10R以上取ってください。
※強化ガラスを推奨します。

図番:ガラス棚10mm 973-947

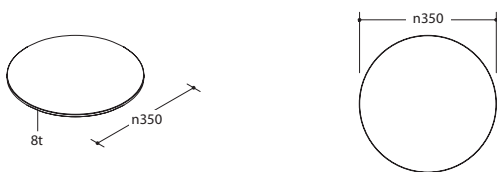
対応シリーズ: Xero Twin P/L



※強化ガラスを推奨します。

図番:ガラス棚8mm 976-312

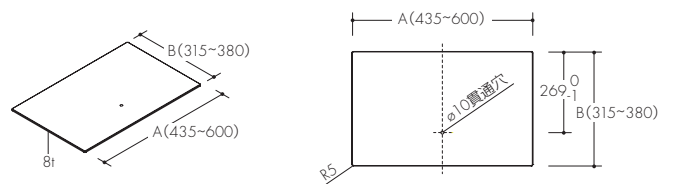
対応シリーズ: Area 13



※強化ガラスを推奨します。

図番:ガラス棚8mm 978-388

対応シリーズ: Mono 20 P/L, Invisible 6 P/L, Beam, Xero Twin P/L



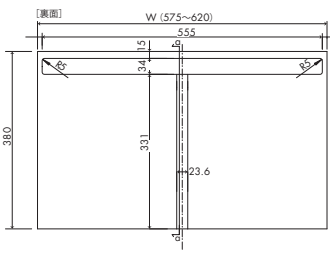
※強化ガラスを推奨します。

詳細図

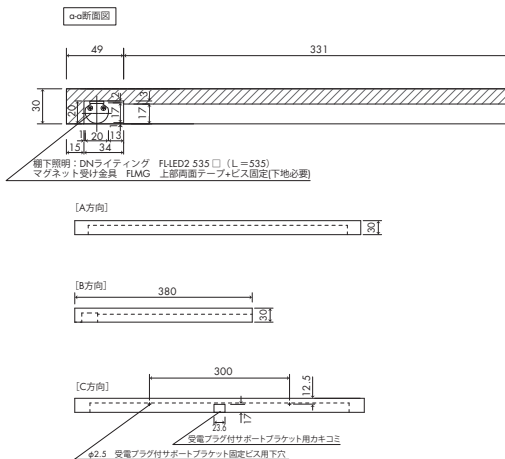
木棚①

図番:木棚 247-841

対応シリーズ: Xero Twin P/L

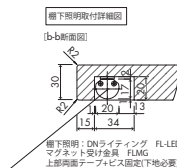
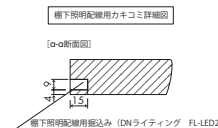
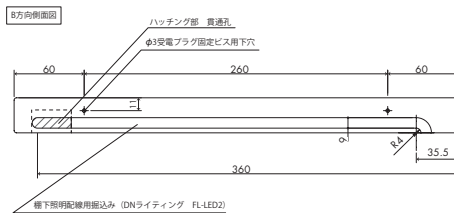
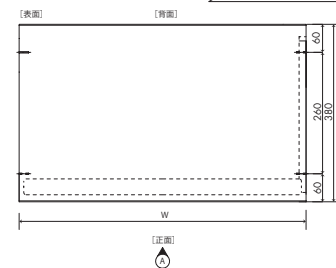
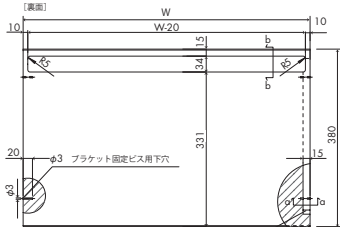


寸法	min	max
W	575	620



図番:木棚 247-842

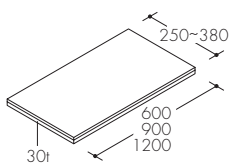
対応シリーズ: Xero Twin P/L



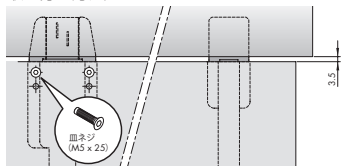
スリット芯々参考寸法	617.5	992.5	1242.5
W	614.5	989.5	1239.5

図番:木棚 251-871

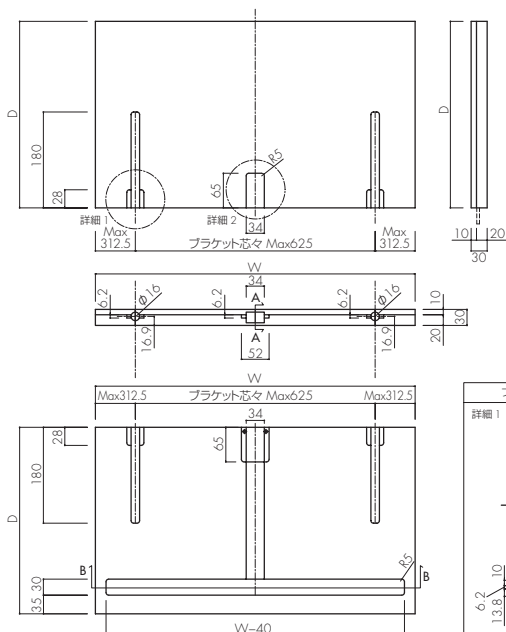
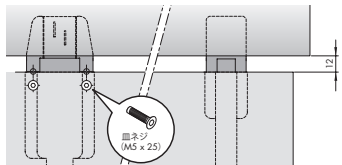
対応シリーズ: Invisible 6 P/L



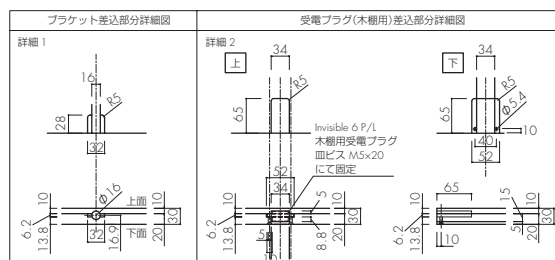
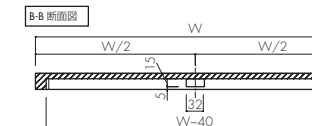
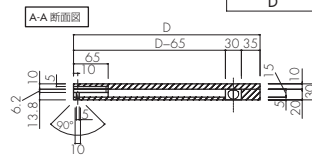
取り付け方法1



取り付け方法2

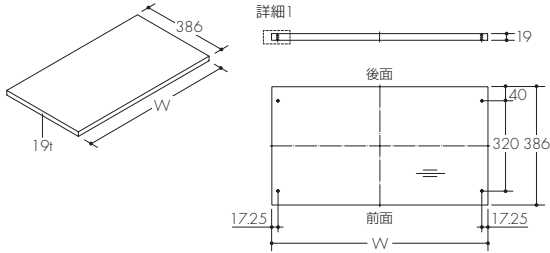


寸法	min.	max.
W	600/900/1200	
D	250	380

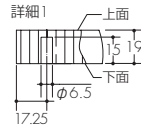


図番:木棚 19mm 271-711

対応シリーズ: Xero Twin P/L

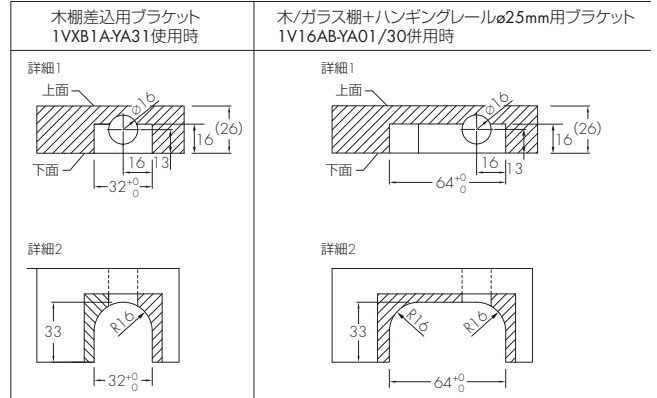
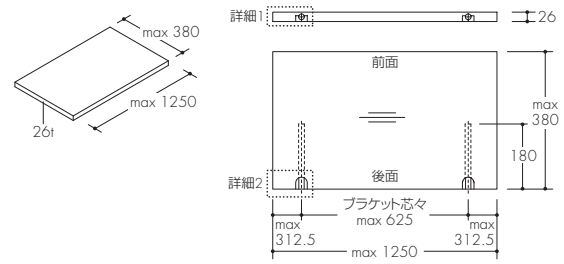


スリット芯々	617.5	992.5	1242.5
W	614	989	1239



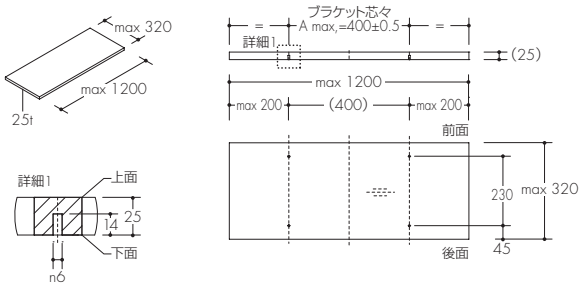
図番:木棚 26mm 286-517

対応シリーズ: Invisible 6 P/L



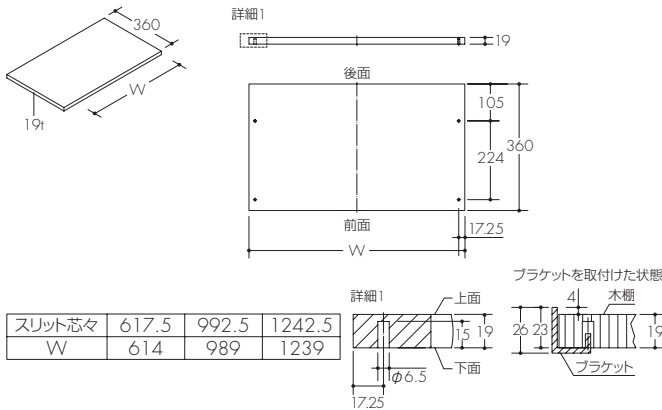
図番:木棚 286-612

対応シリーズ: Mono 12,Beam



図番:木棚 19mm 289-428

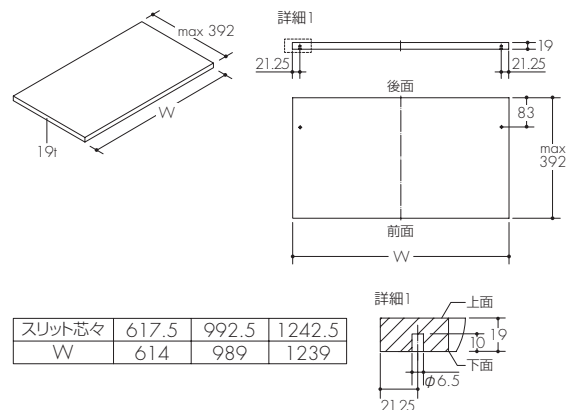
対応シリーズ: Xero Twin P/L



スリット芯々	617.5	992.5	1242.5
W	614	989	1239

図番:木棚 19mm 289-443

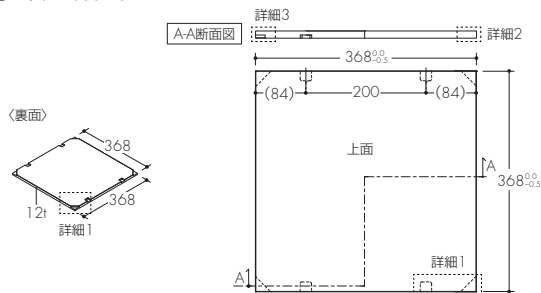
対応シリーズ: Xero Twin P/L



スリット芯々	617.5	992.5	1242.5
W	614	989	1239

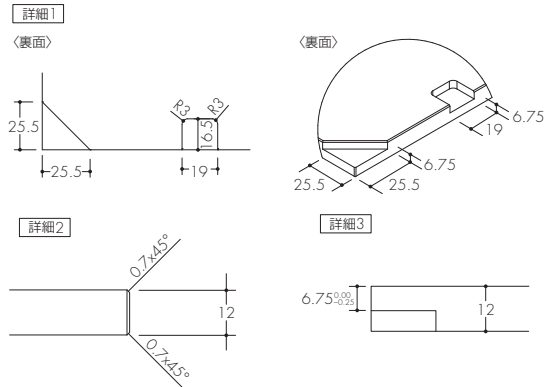
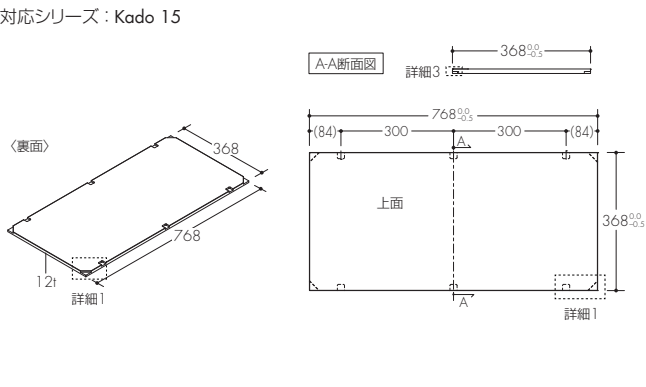
図番:木棚 365-838

対応シリーズ: Kado 15



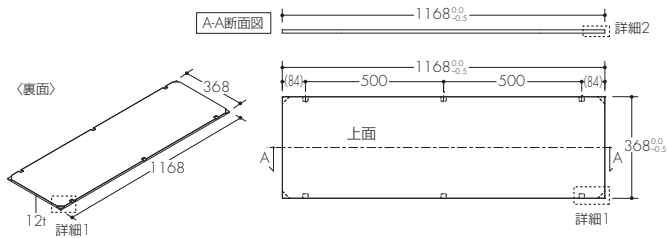
図番:木棚 365-839

対応シリーズ: Kado 15



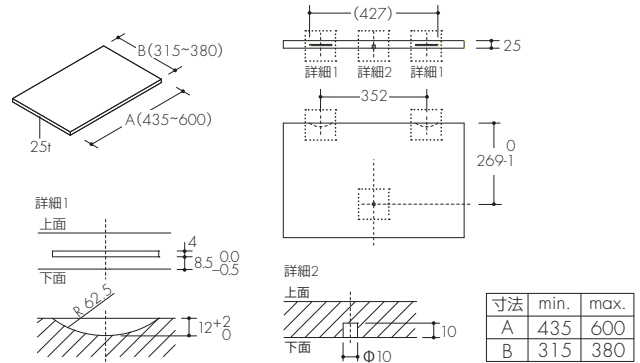
図番:木棚 365-878

対応シリーズ: Kado 15



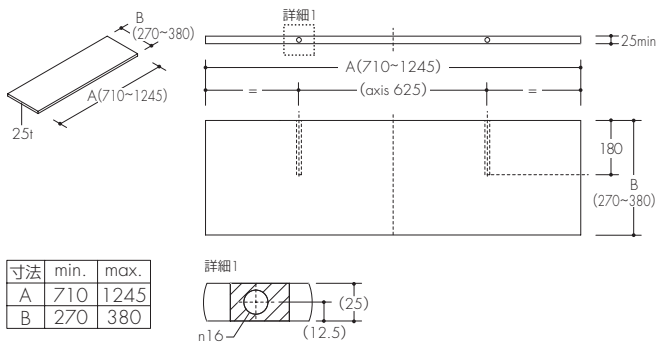
図番:木棚 375-895

対応シリーズ: Mono 20 P/L, Invisible 6 P/L, Beam, Xero Twin P/L



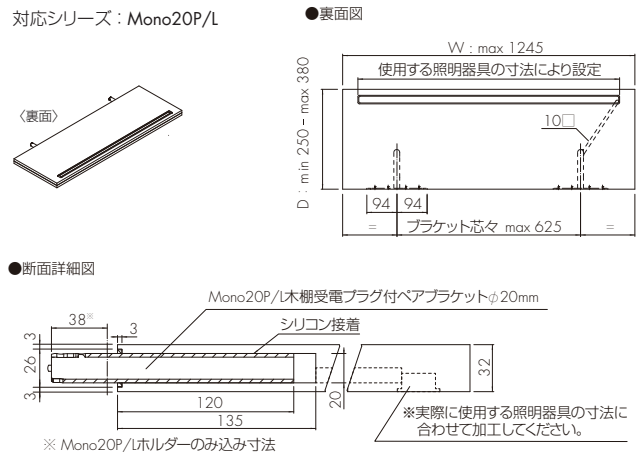
図番:木棚 380-025

対応シリーズ: Mono 20 P/L



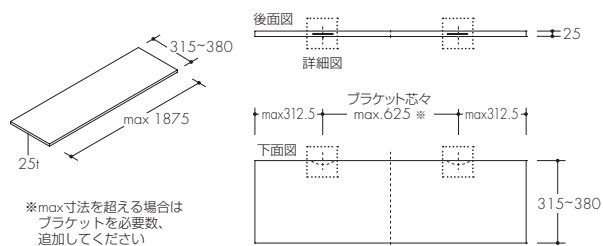
図番:木棚 704-396

対応シリーズ: Mono20P/L



図番:木棚 980-299

対応シリーズ: Mono 20P/L, Beam, Invisible 6 P/L, Xero Twin P/L

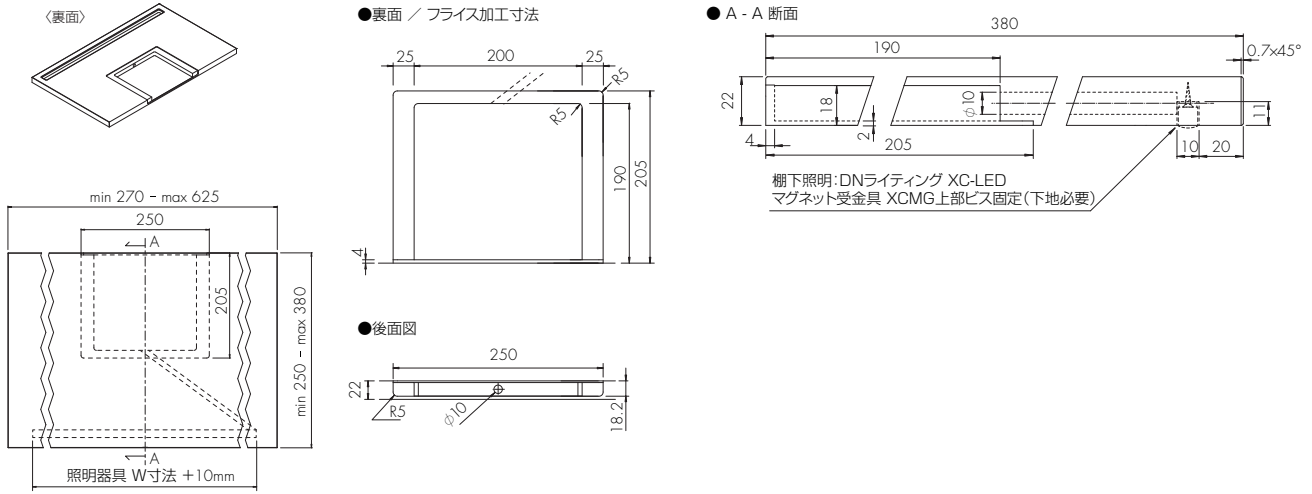


詳細図

木棚 ④

図番:木棚 991-217

対応シリーズ: Mono 20 P/L

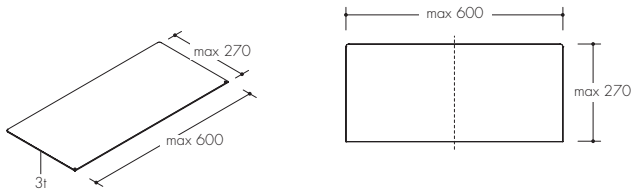


詳細図

アルミ棚、サイドパネル

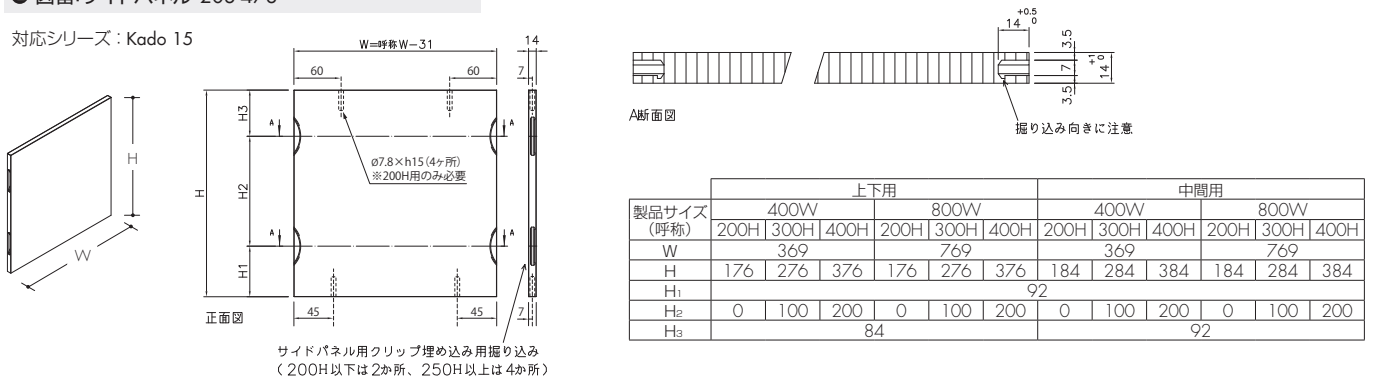
図番:アルミ棚3mm 035-664

対応シリーズ: Invisible 3



図番:サイドパネル 203-478

対応シリーズ: Kado 15





www.okamura.co.jp/product/vrs/

こちらのサイトからVisplay製品の
さまざまな情報をご覧ください。

SHOWROOM

オカムラ Visplay ショールーム

※Visplay(店舗用什器システム)のショールームです。オフィス家具
(イス、机等)の展示はございません。

営業時間：平日10:00～17:00(予約制です。下記電話番号にご連絡ください。)

休館日：土・日・祝日

住所：東京都千代田区内神田1-1-7 東大手ビル1F

電話：03-3259-6028



OKAMURA

オカムラは日本におけるVisplay(店舗用什器システム)の総販売代理店です。

P.DN '23-12