



Xero [キセロ]の基本要素はアルミ製の支柱。背面の壁に垂直に埋め込んで設置するため、すっきりとした壁面に仕上がります。

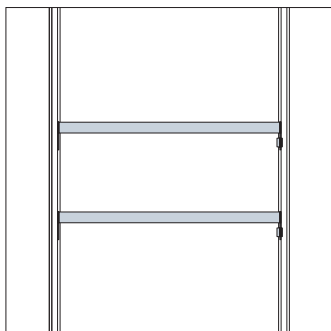
レールに電源(24V低電圧)を内蔵したXero Twin P/L [キセロツインPL]は、ダブルスリット機構で2種類の商品陳列用アタッチメントをご用意。支柱2本にまたがって棚を渡したり、支柱1本使いで棚を中央に受けることも可能でさまざまな棚割りに対応します。支柱のどのポイントからでも電力を取ることができ、棚の照明やその他のデジタルデバイスの電源として利用できます。

Xero Twin P/L ※受注生産

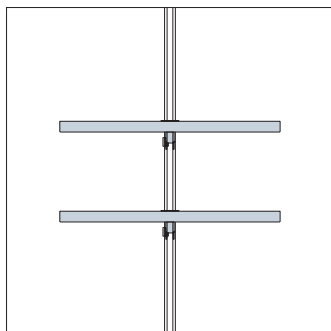
Product summary

キセロ ツイン P/L 製品概要

支柱2本使い

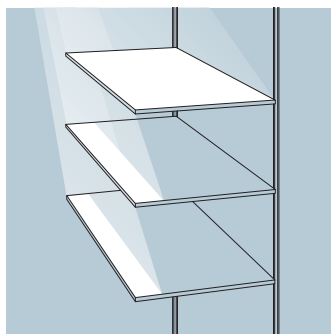


支柱1本使い

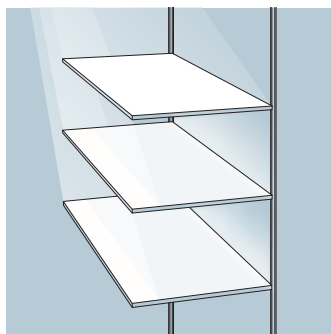


本製品は、棚下照明専用の電源供給製品です。
一般家電製品(100V)はご使用できません。

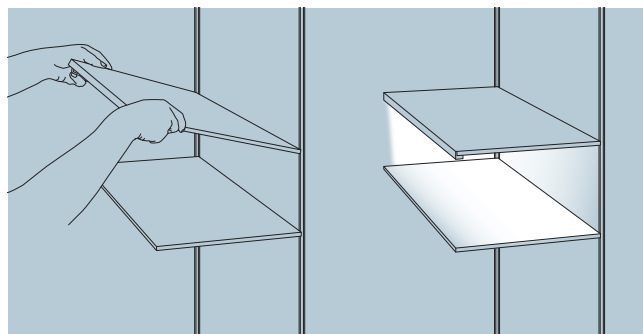
店内照明だけでは、棚下全体を照らすことができません。



Xero Twin P/Lは、棚下を明るく照らすことができます

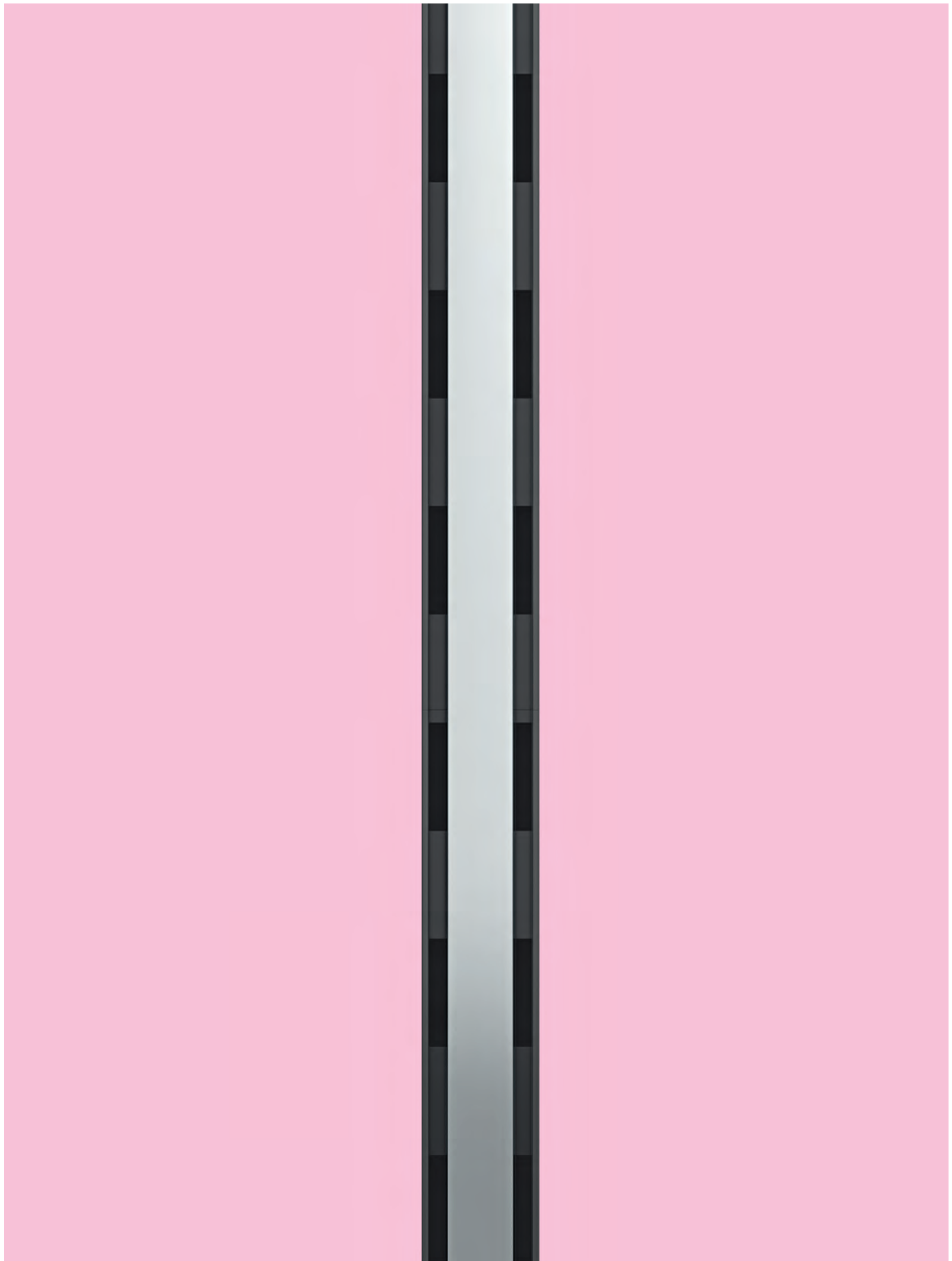


照明付棚を取付けるだけでランプが点灯します



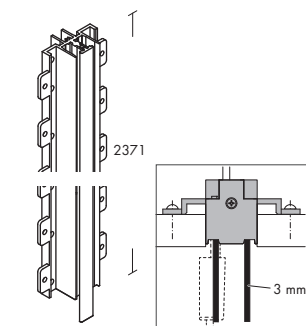
Xero Twin P/L ※受注生産

キセロ ツイン P/L



姿図

Xero Twin P/L profile
electrified, without power supply
Xero Twin P/L
支柱



特長

最大積載質量 = 100kg(1000mmにつき)

定格電圧: 24V
最大負荷容量: 7A

アタッチメントの最大積算質量にご注意ください。
支柱の取付に関しては、電気工事士の有資格者により施工を行ってください。

- ❶ Xero Twin P/L支柱を修理技術者以外の方が分解したり、修理・改造は絶対に行わないでください。感電や漏電等の事故、故障の原因になります。
- ❷ Xero Twin P/L支柱は必要寸法に応じて、上側をカットすることができます。
- ❸ Xero Twin P/L以外のアタッチメントは使用しないでください。
- ❹ 組立ての際は、施工マニュアルをお読みください。

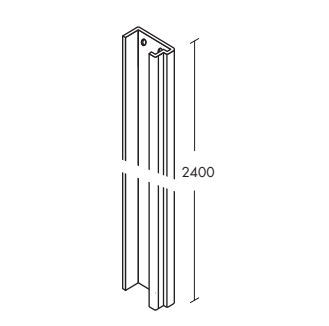
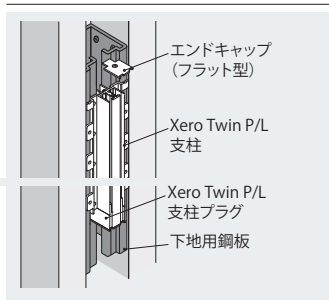
製品コードNO

製品の素材、仕上げについては1ページをご参照ください。

black anodised aluminium ブラック
支柱カラー: natural anodised aluminium アルマイト
2400mm 349-209.06 **1VR35P-YA05**
支柱カラー: black anodised aluminium ブラックアルマイト
2400mm 349-209.06 **1VR35P-YA06**

支柱プラグ、エンドキャップは含みません。

Xero Twin P/L
プラスターボード壁面埋め込み用部材



Xero Twin P/L専用部材です。

- ❶ 組立ての際は、施工マニュアルをお読みください。

下地用鋼板(Xero Twin P/L用)

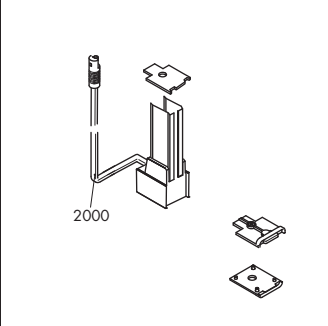
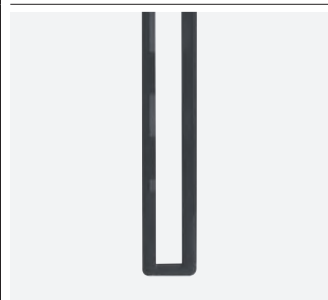
2400mm **1VYR1P-K04**

左右共用です。

支柱1本につき下地用鋼板2本が必要です。

Power Supply 24 V
without converter

Xero Twin P/L
支柱プラグ



定格電圧: 24V
定格電流: 7A

Xero Twin P/L 支柱と支柱プラグ及び、コンバーターの接続に関しては、電気工事士の有資格者により施工を行なってください。

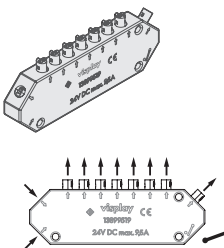
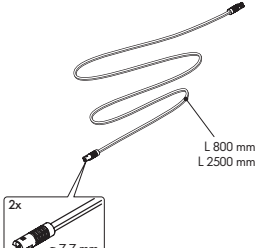
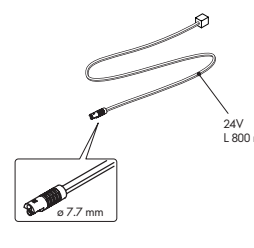
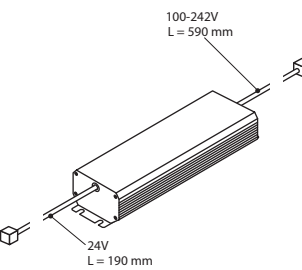
- ❶ 組立ての際は、施工マニュアルをお読みください。

336.248.19 **1VR33P-YA19**

エンドキャップ(ラウンド型)2個、(フラット型)1個がセットです。

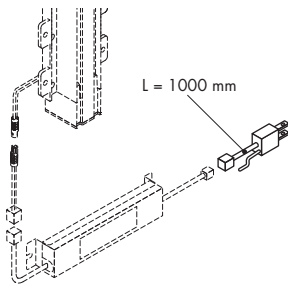
Xero Twin P/L ※受注生産

キセロ ツイン P/L

<p>24 V distributor, 8-way with switch input P/L 8分配器</p> <p>※標準品</p>	<p>Extension cable 24 V P/L 延長ケーブル</p> <p>※標準品</p>	<p>Connection cable コネクションコード</p> <p>※標準品</p>	<p>168 W LED transformer without mains cable P/L コンバーター(168W)</p> <p>※標準品</p>
			
<p>最大8つのホルダーに給電可能です。</p> <p>連結した器具で使用される電力の合計がコンバーターの最大容量を超えないようにしてください。</p> <p>定格電流:9.5A(225W)</p>	<p>延長ケーブルの接続に関しては、電気工事士の有資格者により施工を行ってください。</p> <p>① 組み立ての際は、施工マニュアルをお読みください。</p>	<p>コネクションコードの接続に関しては、電気工事士の有資格者により施工を行ってください。</p> <p>① 組み立ての際は、施工マニュアルをお読みください。</p>	<p>入力電圧:100/200/242V (50/60Hz共用) 定格電圧:24V</p> <p>連結した器具で使用される電力の合計がコンバーターの最大容量(168W)を超えないようにしてください。</p> <p>① Xero Twin P/L 支柱と支柱プラグ及び、コンバーターの接続に関しては、電気工事士の有資格者により施工を行ってください。</p>
<p>white ホワイト 138-995.18 1VMP5P-YA18</p>	<p>black ブラック 800mm 332-203.18 1VMP6P-YA18 2500mm 138-984.18 1VMP7P-YA18</p>	<p>1VY03P-Y218</p>	<p>168W 1VYKMR-Y218 P/L コンバーター(168W)・コードセット 1VY10A-Y218 P/L コンバーター(168W)、コネクションコードがセットです。</p>

Mains cable 100 V
L=1000mm
P/L
電源コード(1000mm)

※標準品

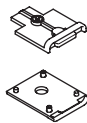


電源コードの接続に関しては、電気工事士の有資格者により施工を行なってください。

- ❶ 組立ての際は、施工マニュアルをお読みください。

1VYP7P-Y218

End cap set
for a round profile end
Xero Twin P/L
エンドキャップ(ラウンド型)

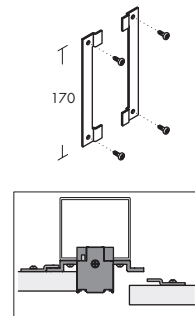


支柱の上部と支柱プラグの下部にネジ止めします。

Xero Twin P/L 支柱を木パネルに施工する際に使用します。

black ブラック
349-057.06 1VR31P-YA06

Panel fixing brackets
for wooden panels
Xero Twin P/L
パネル固定用ブラケット



木パネルの裏側にネジ止めし、Xero Twin P/Lの支柱を取り付けます。

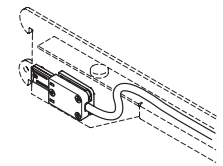
高さによる推奨使用数
~1200H:2set
1201H~2400H:3set

- ❶ 組立ての際は、施工マニュアルをお読みください。

zinc coated 亜鉛コーティング
929-226.21 1VR03P-YA21

2個セットです。

Single power adapter 24V
for bracket 3mm
Xero Twin P/L
ブラケット3mm用受電プラグ



定格電圧:24V
定格電流:4A

Xero Twin P/L支柱に差し込むことで通電します。

Xero Twin P/L専用ブラケットに取付けて使用します。(単品では使用できません)

配線、接続に関しては、電気工事士の有資格者により施工を行ってください。

Xero Twin P/L支柱のみに使用できます。

接続ケーブル長さ:500mm

- ❶ 図番:ブラケット 091-254

- ❶ 組立ての際は、施工マニュアルをお読みください。

silver シルバー
349-060.19 1VR04P-YA19

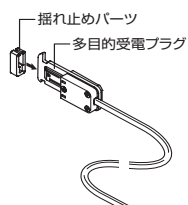
black ブラック
349-060.06 1VR04P-YA06

棚1枚につき、ブラケットは2本以上必要です。
ブラケットは含まれておりません。

キセロ ツイン P/L

Single power adapter 24V for various appliances

Xero Twin P/L
多目的受電プラグ



定格電圧:24V
定格電流:4A

Xero Twin P/L 支柱に差し込むことで通電します。

配線、接続に関しては、電気工事士の有資格者により施工を行ってください。

照明器具のほか、電力消費量が定格定格電流4Aを超えない電気製品を接続して使用できます。

Xero Twin P/L 支柱のみに使用できます。

接続ケーブル長さ:500mm

❶ 多目的受電プラグ1個につき、揺れ止めパーツ1個を手配して下さい。

❷ 組立ての際は、施工マニュアルをお読みください。

silver シルバー

349-061.19 **1VR05P-YA19**

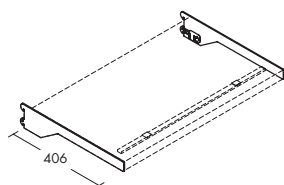
black ブラック

349-060.06 **1VR05P-YA06**

揺れ止めパーツ 透明アクリル
1VYR6P-G392

Brackets with single power adapter 24V for wooden shelf

木棚用受電プラグ付ブラケット



最大積載質量 = 25kg
棚板奥行最大値 = 380mm
定格電圧:24V
定格電流:4A

Xero Twin P/L支柱に差し込むことで通電します。

配線、接続に関しては、電気工事士の有資格者により施工を行ってください。

ブラケットは2本1セット。受電プラグは右側のブラケットに1個付属。

❶ 図番:木棚30mm 247-842

bright silver duro ブライトシルバー

349-065.12 **1VR33P-YA12**

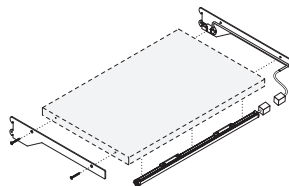
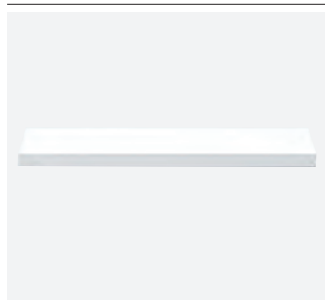
black steel duro ブラックスチール

349-065.26 **1VR33P-YA26**

LED照明器具及び配線は別途手配が必要です。

LED lighting set for wooden shelf

Xero Twin P/L
木棚用LED棚下照明セット



棚板奥行最大値=380mm

Xero Twin P/L支柱に差し込むことで通電します。

❶ 図番:木棚 247-842

LED器具と木棚用受電プラグ付ブラケット+LED器具取付金具は、各々手配してください。

❷ 組立ての際は、施工マニュアルをお読みください。

LED器具 ※呼称寸法

色温度2800K

600W(9.5ワット) **1VYPBA**

900W(14ワット) **1VYPBB**

1200W(18.5ワット) **1VYPBC**

色温度3500K

600W(9.5ワット) **1VYPBD**

900W(14ワット) **1VYPBE**

1200W(18.5ワット) **1VYPBF**

色温度4200K

600W(9.5ワット) **1VYPBG**

900W(14ワット) **1VYPBH**

1200W(18.5ワット) **1VYPBJ**

色温度5000K

600W(9.5ワット) **1VYPBK**

900W(14ワット) **1VYPBL**

1200W(18.5ワット) **1VYPBM**

色温度6500K

600W(9.5ワット) **1VYPBN**

900W(14ワット) **1VYPBP**

1200W(18.5ワット) **1VYPBR**

木棚用受電プラグ付ブラケット+LED器具取付金具

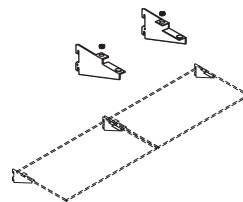
各サイズ共通 ブライトシルバー **1VYROP-YA12**

各サイズ共通 ブラックスチール **1VYROP-YA26**

木棚用受電プラグ付ブラケット、LED器具取付金具がセットです。木棚及び、LED器具は含まれておりません。

Clamping bracket for glass shelf

Xero Twin P/L
ガラス棚用クランプブラケット



最大積載質量=30kg

❶ 図番:ガラス棚10mm 973-947

chrome クローム

945-639.01 **1VR10P-YA01**

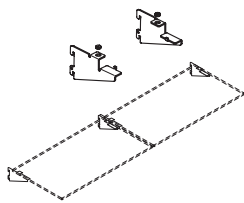
silk シルク

945-639.30 **1VR10P-YA30**

2個セットです。

Clamping bracket for wooden shelf

Xero Twin P/L
木棚用クランプブラケット



最大積載質量=30kg

● 図番:木棚 19mm 289-443

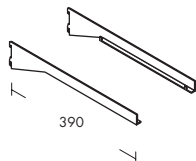
chrome クローム
984-725.01 **1VR11P-YA01**

silk シルク
984-725.30 **1VR11P-YA30**

2個セットです。

Bracket for wooden shelf

Xero Twin P/L
木棚用ブラケット



最大積載質量=40kg

● 図番:木棚 289-428

chrome クローム
987-664.01 **1VR12P-YA01**

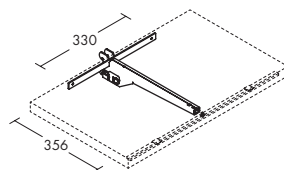
silk シルク
987-664.30 **1VR12P-YA30**

bright silver duro ブライトシルバーデュロ
987-664.12 **1VR12P-YA12**

2個セットです。

Support bracket with single power adapter 24V for wooden shelf

木棚用受電プラグ付サポートブラケット



最大積載質量 = 25kg
棚板奥行最大値 = 380mm
定格電圧:24V
定格電流:4A

Xero Twin P/L支柱に差し込むことで通電します。

配線、接続に関しては、電気工事の有資格者により施工を行ってください。

● 図番:木棚25-30mm 247-841

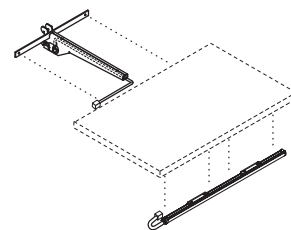
bright silver duro ブライトシルバー
349-078.12 **1VR34P-YA12**

black steel duro ブラックスチール
349-078.26 **1VR34P-YA26**

LED照明器具及び配線は別途手配が必要です。

LED lighting set for wooden shelf

Xero Twin P/L
木棚用LED棚下照明セット



棚板奥行最大値=380mm

Xero Twin P/L支柱に差し込むことで通電します。

● 図番:木棚 247-841

● LED器具と木棚用受電プラグ付ブラケット+LED器具取付金具は、各々手配してください。

● 組立ての際は、施工マニュアルをお読みください。

LED器具 ※呼称寸法

色温度2800K

600W(9.5ワット) **1VYPBA**

色温度3500K

600W(9.5ワット) **1VYPBD**

色温度4200K

600W(9.5ワット) **1VYPBG**

色温度5000K

600W(9.5ワット) **1VYPBK**

色温度6500K

600W(9.5ワット) **1VYPBN**

木棚用受電プラグ付サポートブラケット+LED器具取付金具


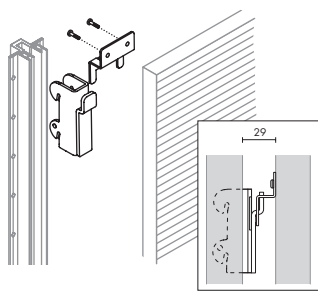
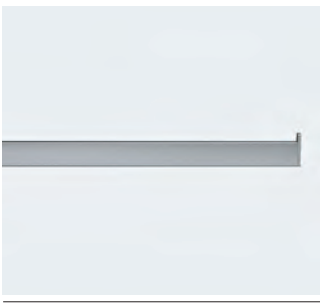
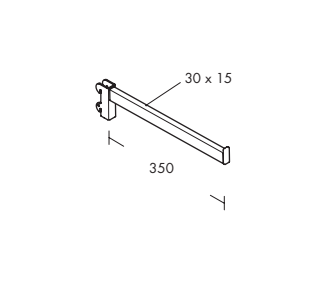

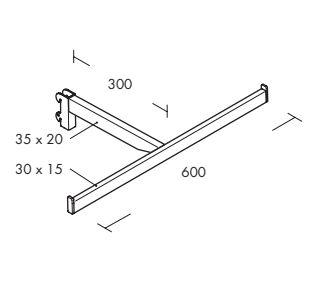

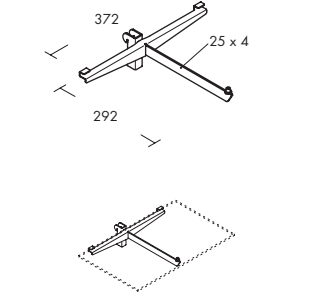
ブライトシルバー **1VYR9P-YA12**

ブラックスチール **1VYR9P-YA26**

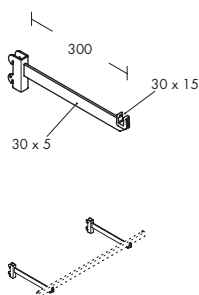
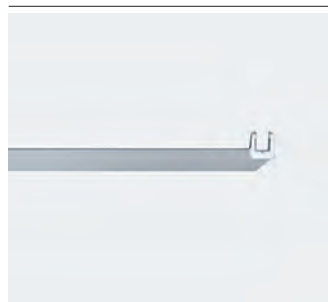
木棚用受電プラグ付サポートブラケット、LED器具取付金具がセットです。木棚及び、LED器具は含まれておりません。

Xero Twin P/L ※受注生産

キセロ ツイン P/L

<p>Fixing set for Xero Twin profile Xero Twin P/L パネル固定器具</p>   <p>最大積載質量 = 20kg</p> <p>木パネルの背面にビス止めて使 用します。</p>	<p>Front arm, straight 30 x 15 mm Xero Twin P/L フロントアーム</p>   <p>最大積載質量 = 25kg</p>	<p>Hanging rail 30 x 15 mm, 600 mm T arm Xero Twin P/L T型ハンギングレール</p>   <p>最大積載質量 = 25kg</p>	<p>Support bracket 25 x 4 mm for wooden or glass shelf Xero Twin P/L 木/ガラス棚兼用サポートブラケット</p>   <p>最大積載質量 = 25kg 棚板奥行最大値 = 380mm</p> <ul style="list-style-type: none"> ☎ 図番:ガラス棚8mm 978-388 ☎ 図番:木棚 375-895
<p>raw chromed ロー クローム 395-650.41 1VR32P-YA41</p> <p>ブラケットとパネル固定金具がセッ トになっています。</p>	<p>chrome クローム 362-245.01 1VR18P-YA01</p> <p>silk シルク 362-245.30 1VR18P-YA30</p>	<p>chrome クローム 362-246.01 1VR19P-YA01</p> <p>silk シルク 362-246.30 1VR19P-YA30</p>	<p>chrome クローム 362-247-01 1VR20P-YA01</p> <p>silk シルク 362-247.30 1VR20P-YA30</p>

Bracket 30 x 5 mm
for hanging rail 30 x 15 mm
Xero Twin P/L
ハンギングレール用ブラケット



最大積載質量 = 25kg

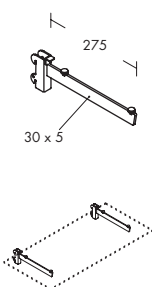
ハンガーはハンギングレールの全幅まで設置可能です。

chrome クローム
395-699.01 **1VR21P-YA01**

silk シルク
395-699.30 **1VR21P-YA30**

ハンギングレール1本につきブラケットは2本以上必要です。

Bracket 30 x 5 mm
for wooden or glass shelf
Xero Twin P/L
木/ガラス棚兼用ブラケット



最大積載質量 = 25kg
棚板奥行最大値 = 380mm

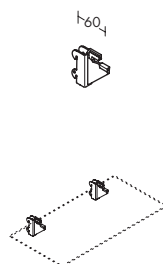
- ☎ 図番: ガラス棚8mm 286-620
- ☎ 図番: 木棚 980-299

chrome クローム
395-697.01 **1VR24P-YA01**

silk シルク
395-697.30 **1VR24P-YA30**

棚板1枚につき、ブラケットは2本以上必要です。

Clamping bracket
for glass shelf
Xero Twin P/L
ガラス棚用クランプブラケット



最大積載質量 = 15kg
棚板奥行最大値 = 380mm

- ☎ 図番: ガラス棚8mm 286-620

chrome クローム
395-644.01 **1VR25P-YA01**

silk シルク
395-644.30 **1VR25P-YA30**

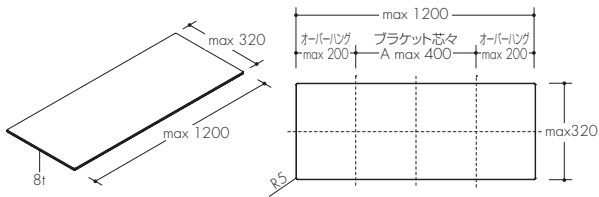
棚板1枚につき、ブラケットは2本以上必要です。

詳細図

ガラス棚 ①

図番:ガラス棚8mm 286-613

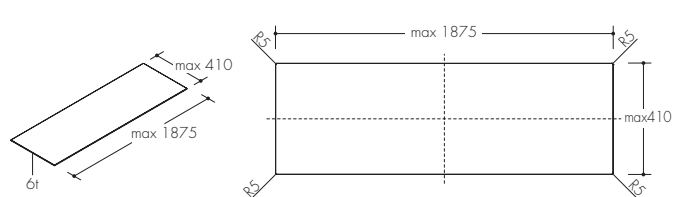
対応シリーズ: Mono 20 P/L, Mono 12, Beam



※ブラケット芯々max寸法を超える場合は、
ブラケットを3本以上使用してください。
※強化ガラスを推奨します。

図番:ガラス棚6mm 286-617

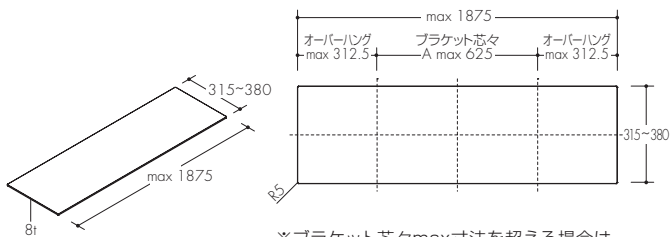
対応シリーズ: Invisible 6 P/L



※四方必ず5R以上取ってください。
※強化ガラスを推奨します。

図番:ガラス棚8mm 286-620

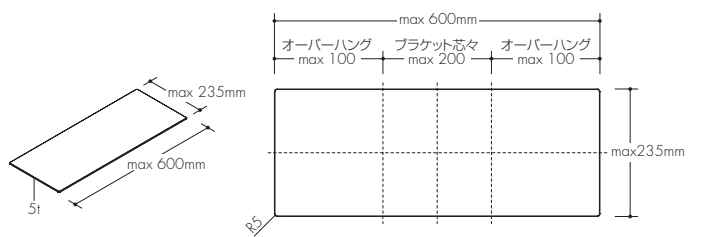
対応シリーズ: Mono 20P/L, Beam, Xero Twin P/L



※ブラケット芯々max寸法を超える場合は、
ブラケットを3本以上使用してください。
※強化ガラスを推奨します。

図番:ガラス棚5mm 289-872

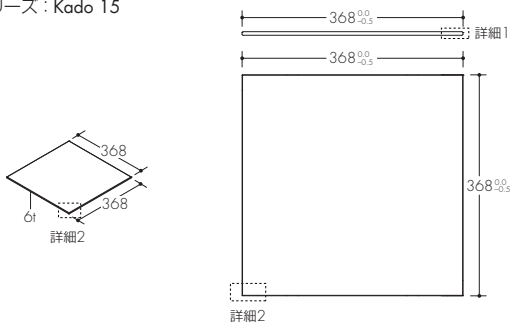
対応シリーズ: Invisible 3



※ブラケット芯々max寸法を超える場合は、
ブラケットを3本以上使用してください。
※強化ガラスを推奨します。

図番:ガラス棚 6mm 365-844

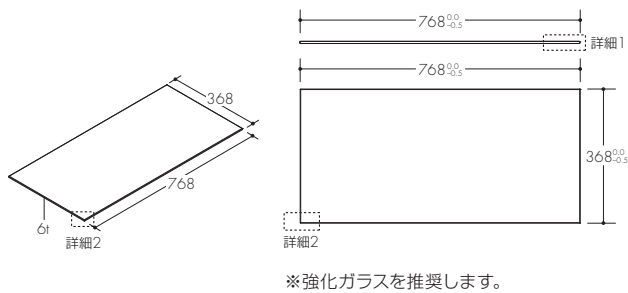
対応シリーズ: Kado 15



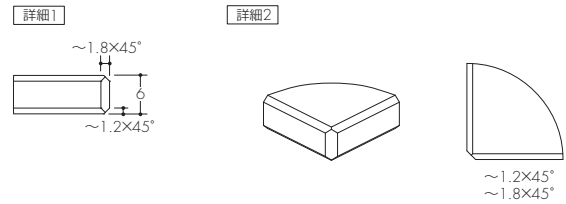
※強化ガラスを推奨します。

図番:ガラス棚 6mm 365-848

対応シリーズ: Kado 15

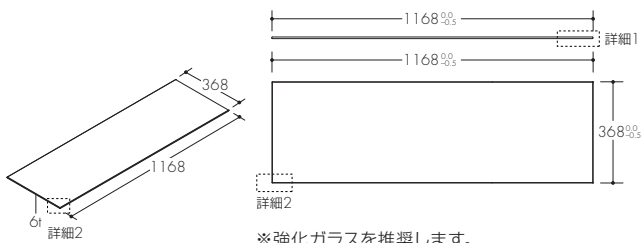


※強化ガラスを推奨します。



図番:ガラス棚 6mm 365-877

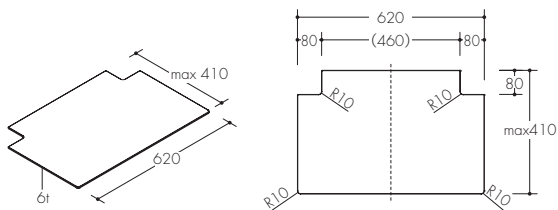
対応シリーズ: Kado 15



※強化ガラスを推奨します。
※詳細1、詳細2は図番365-848を参照してください。

図番:ガラス棚6mm 374-263

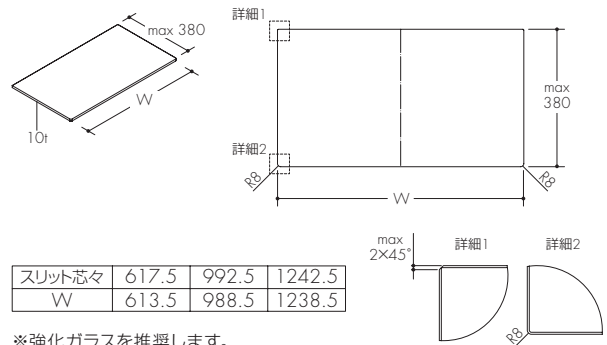
対応シリーズ: Invisible 6 P/L



※四方必ず10R以上取ってください。
※強化ガラスを推奨します。

図番:ガラス棚10mm 973-947

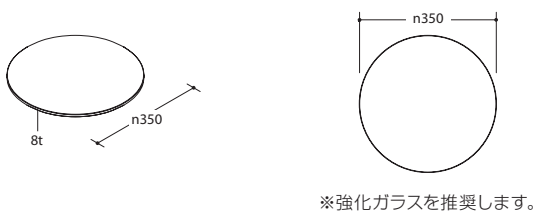
対応シリーズ: Xero Twin P/L



※強化ガラスを推奨します。

図番:ガラス棚8mm 976-312

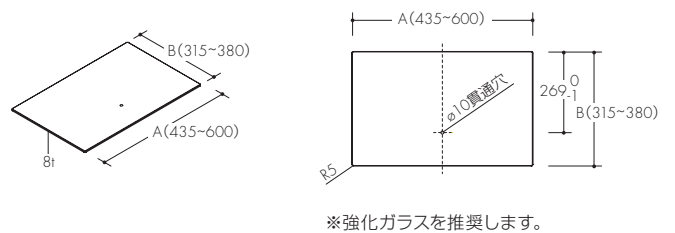
対応シリーズ: Area 13



※強化ガラスを推奨します。

図番:ガラス棚8mm 978-388

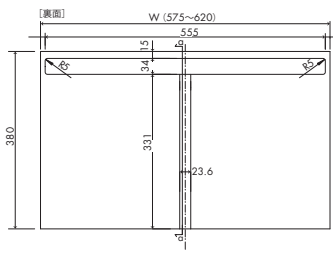
対応シリーズ: Mono 20 P/L, Invisible 6 P/L, Beam, Xero Twin P/L



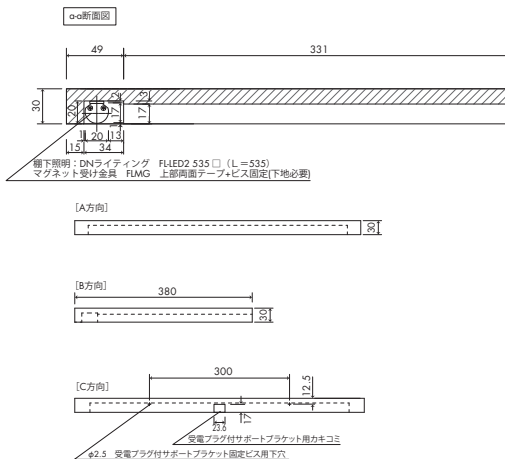
※強化ガラスを推奨します。

図番:木棚 247-841

対応シリーズ: Xero Twin P/L

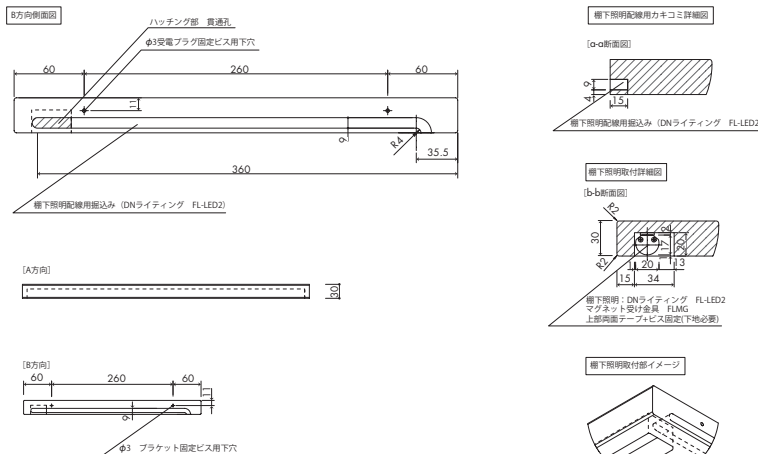
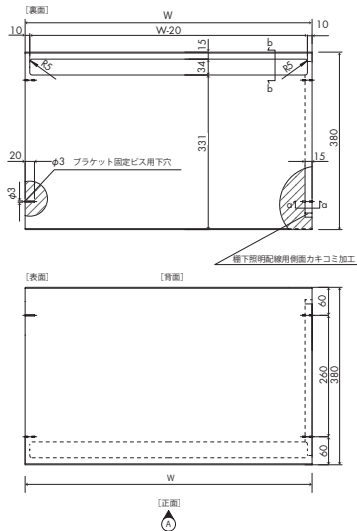


寸法	min	max
W	575	620



図番:木棚 247-842

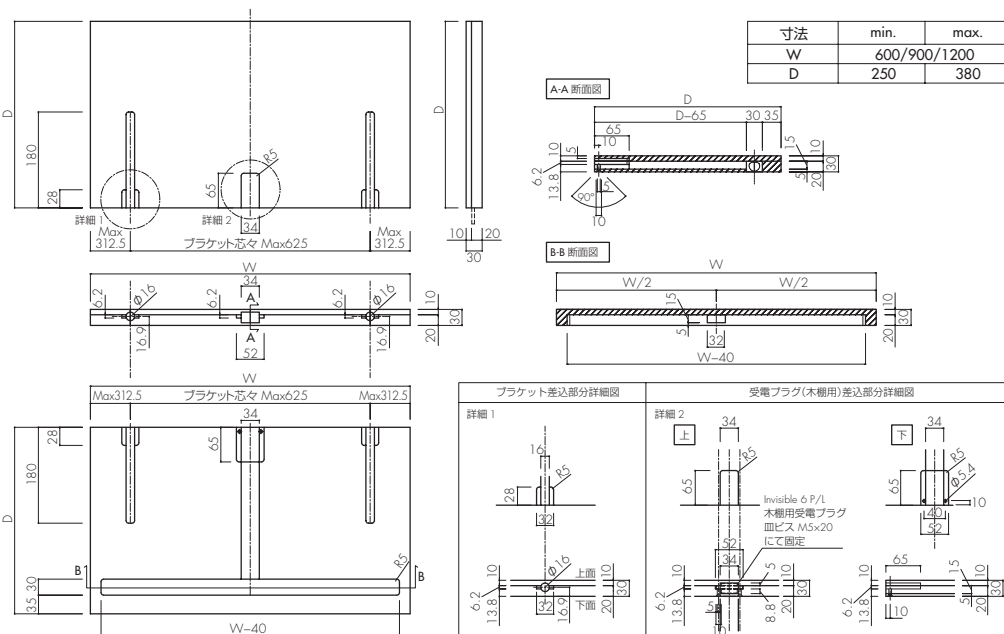
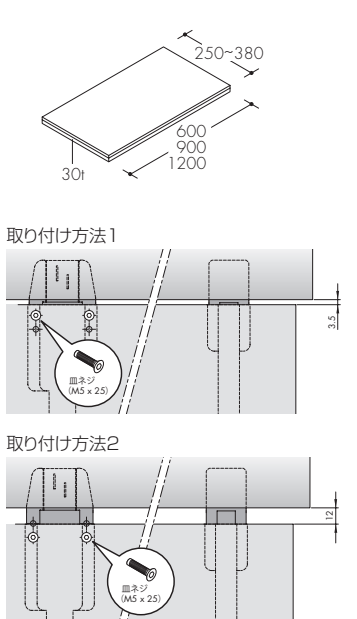
対応シリーズ: Xero Twin P/L



スリット芯々参考寸法	617.5	992.5	1242.5
W	614.5	989.5	1239.5

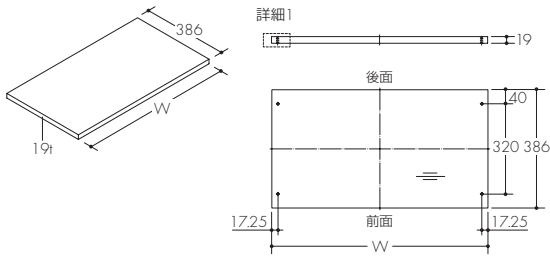
図番:木棚 251-871

対応シリーズ: Invisible 6 P/L

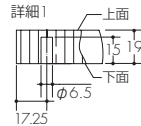


図番:木棚 19mm 271-711

対応シリーズ: Xero Twin P/L

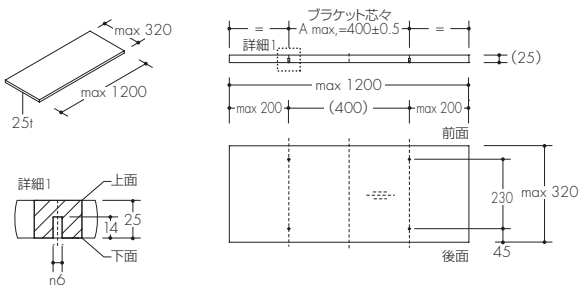


スリット芯々	617.5	992.5	1242.5
W	614	989	1239



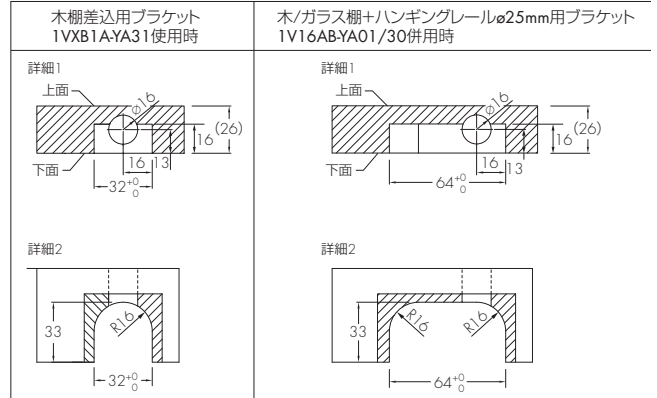
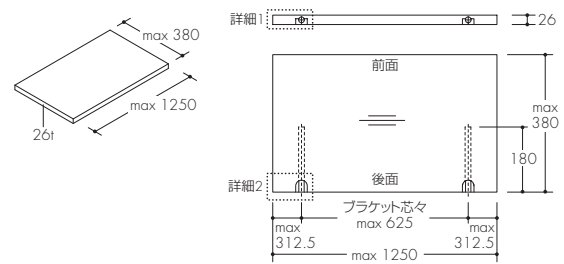
図番:木棚 286-612

対応シリーズ: Mono 12,Beam



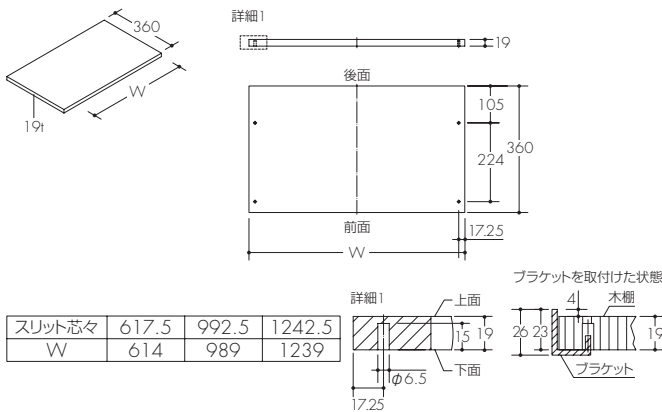
図番:木棚 26mm 286-517

対応シリーズ: Invisible 6 P/L



図番:木棚 19mm 289-428

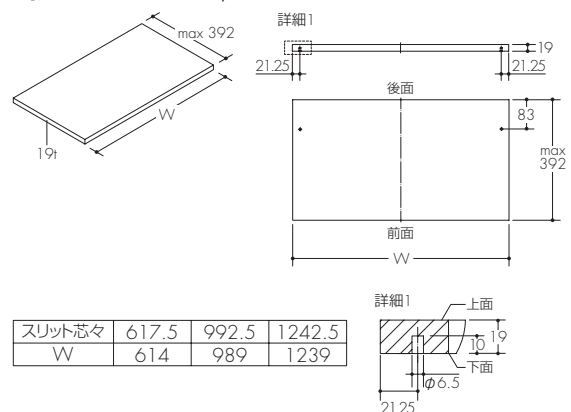
対応シリーズ: Xero Twin P/L



スリット芯々	617.5	992.5	1242.5
W	614	989	1239

図番:木棚 19mm 289-443

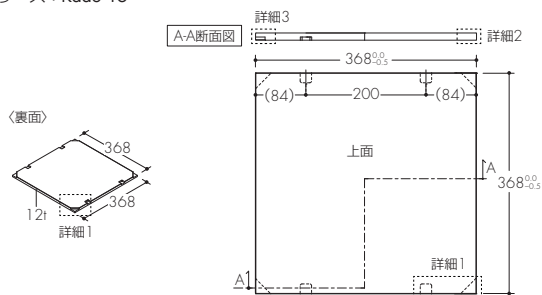
対応シリーズ: Xero Twin P/L



スリット芯々	617.5	992.5	1242.5
W	614	989	1239

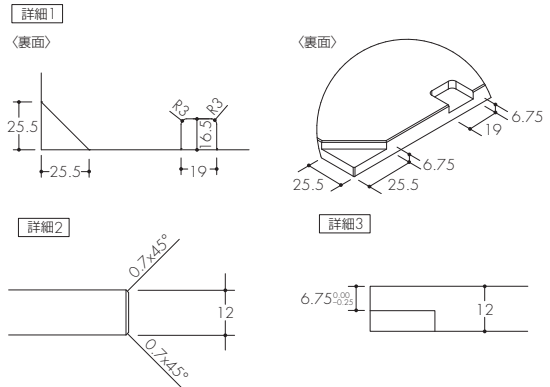
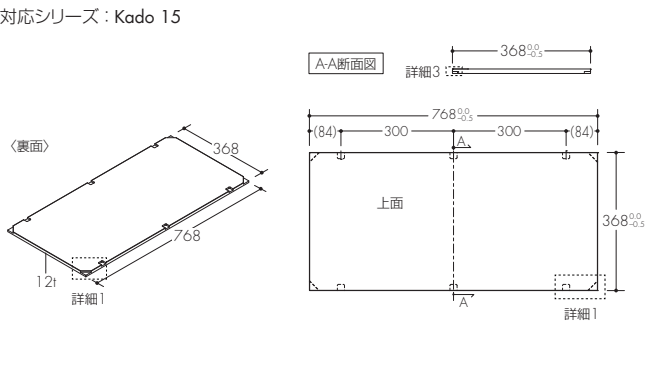
図番:木棚 365-838

対応シリーズ: Kado 15



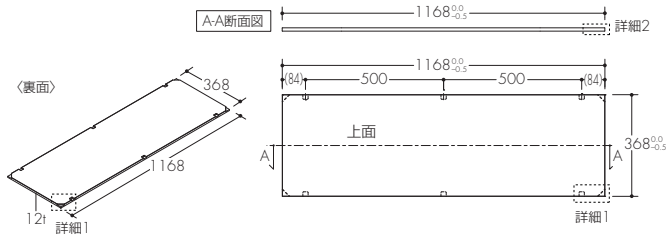
● 図番:木棚 365-839

対応シリーズ: Kado 15



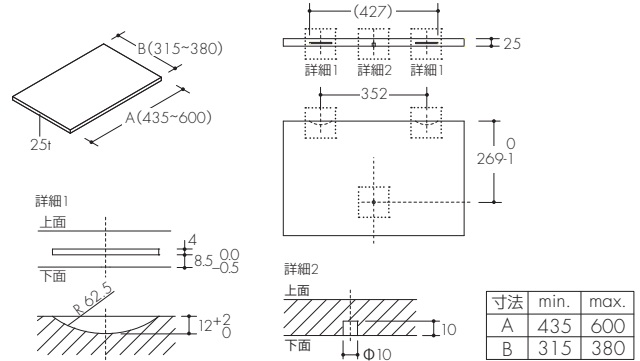
● 図番:木棚 365-878

対応シリーズ: Kado 15



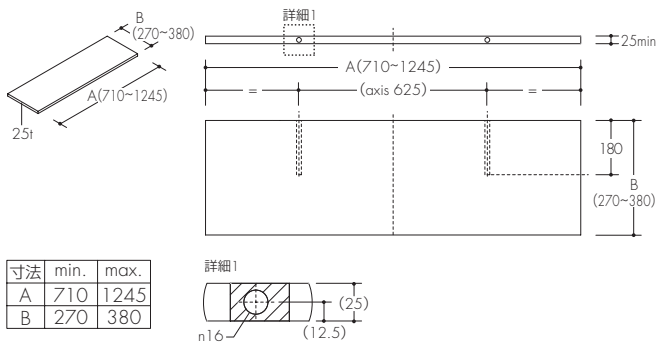
● 図番:木棚 375-895

対応シリーズ: Mono 20 P/L, Invisible 6 P/L, Beam, Xero Twin P/L



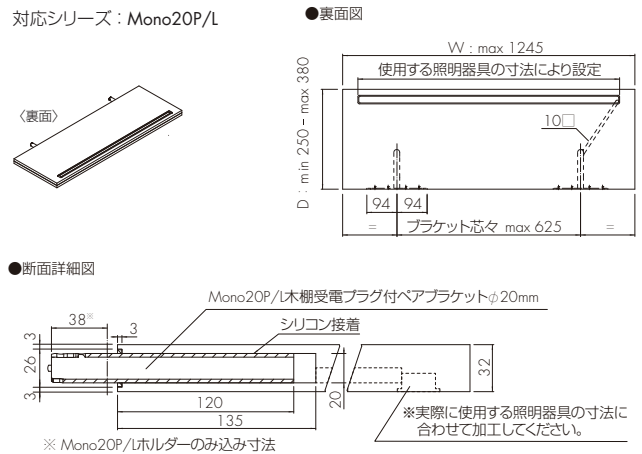
● 図番:木棚 380-025

対応シリーズ: Mono 20 P/L



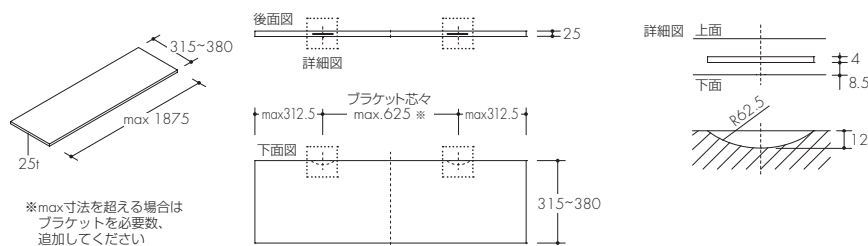
● 図番:木棚 704-396

対応シリーズ: Mono20P/L



● 図番:木棚 980-299

対応シリーズ: Mono 20P/L, Beam, Invisible 6 P/L, Xero Twin P/L

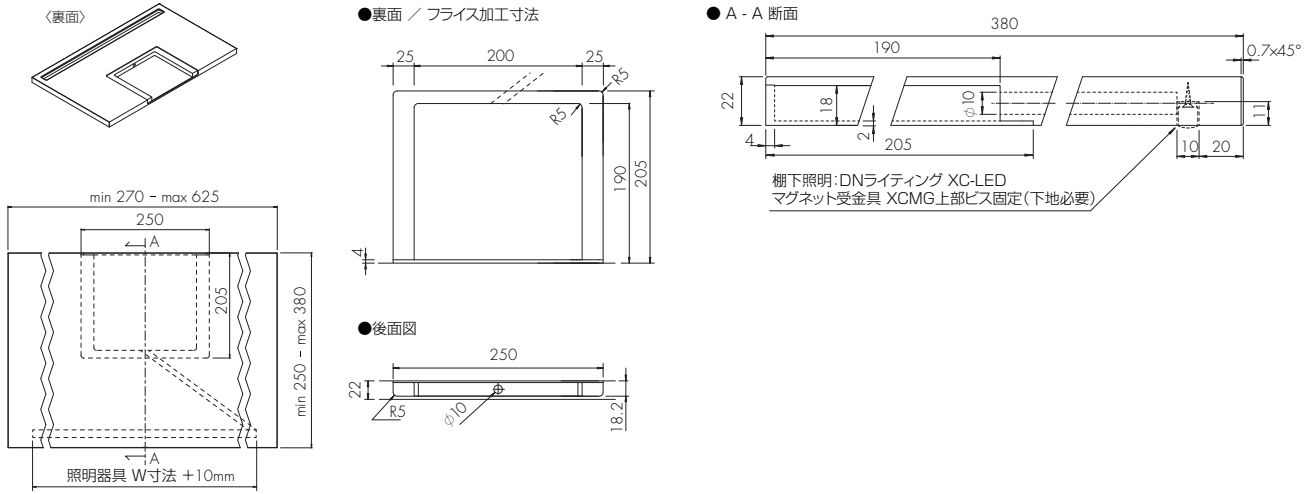


詳細図

木棚 ④

図番:木棚 991-217

対応シリーズ: Mono 20 P/L

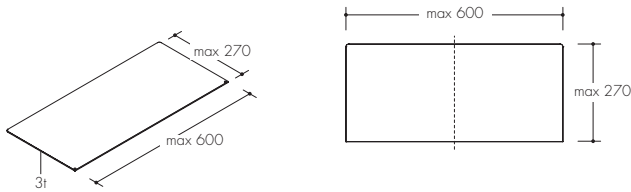


詳細図

アルミ棚、サイドパネル

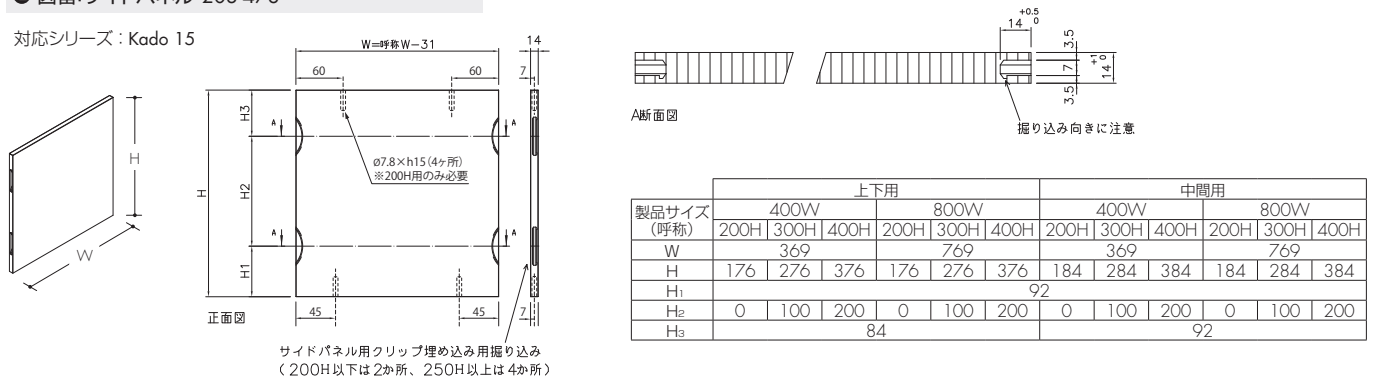
図番:アルミ棚3mm 035-664

対応シリーズ: Invisible 3



図番:サイドパネル 203-478

対応シリーズ: Kado 15





www.okamura.co.jp/product/vrs/

こちらのサイトからVisplay製品の
さまざまな情報をご覧ください。

SHOWROOM

オカムラ Visplay ショールーム

※Visplay(店舗用什器システム)のショールームです。オフィス家具
(イス、机等)の展示はございません。

営業時間：平日10:00～17:00(予約制です。下記電話番号にご連絡ください。)

休館日：土・日・祝日

住所：東京都千代田区内神田1-1-7 東大手ビル1F

電話：03-3259-6028



OKAMURA

オカムラは日本におけるVisplay(店舗用什器システム)の総販売代理店です。

P.DN '23-12