

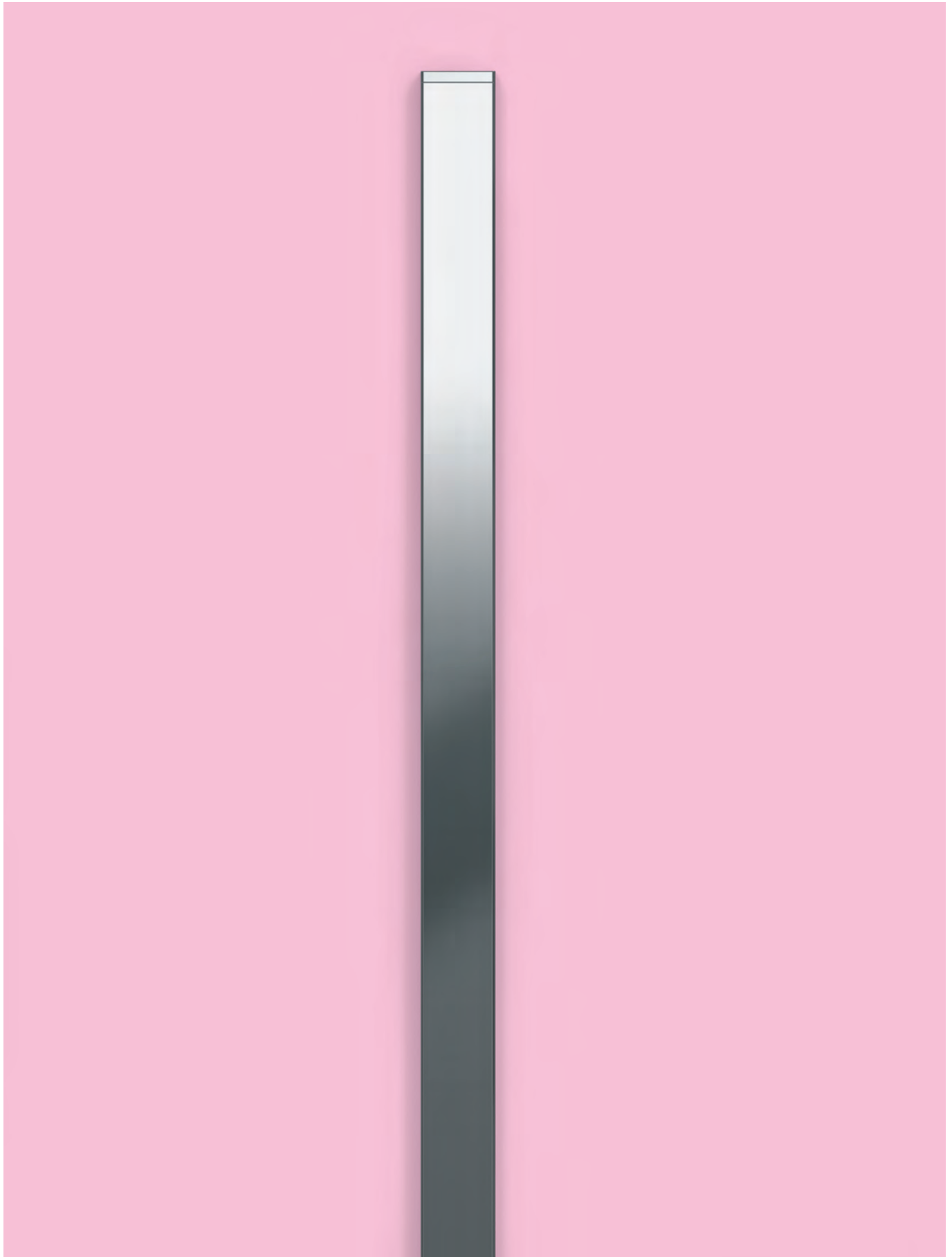


Beam[ビーム]は、目立つことなくフレキシブルな商品ディスプレイを可能にするバーチカルサポートシステム。正面から見えないスリットデザインのため、商品そのものを際立たせる設置が可能です。フロントアーム、ブラケット、ハンギングレール、フックまたはフックレール、サインホルダーなどの商品陳列用アタッチメントは、50mmの間隔で前面から簡単に吊り下げることができます。また、さまざまな材質のパネルに設置でき、施設の既存の壁にも取り付けられます。商品陳列用のアタッチメントも各種取り揃えており、軽い商品にも重い商品にも対応可能。

Product summary

ビーム 製品概要

	Beam profile for wooden panel	Beam profile for glass panel	Beam profile for attachment from the front onto wall or panel	Beam profile for gondolas for wooden panel	Beam profile for gondolas single or double sided for glass panel	Beam profile for gondolas for attachment from the front onto wall or panel
最大積載質量	75kg (1000mmあたり)	75kg (1000mmあたり)	75kg (1000mmあたり)	75kg (1000mmあたり)	75kg (1000mmあたり)	75kg (1000mmあたり)
取り付け可能パネル	●	●	●	●	●	●
	●	●	●	●	●	●



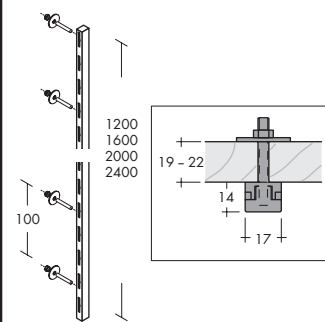
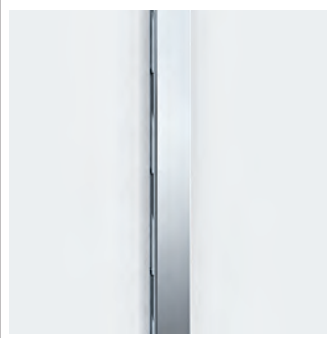
姿図

特長

製品コードNO

製品の素材、仕上げについては1ページをご参照ください。

Beam profile
for wooden panel
Beam 支柱 木パネル用



最大積載質量=75kg
(1000mmにつき)

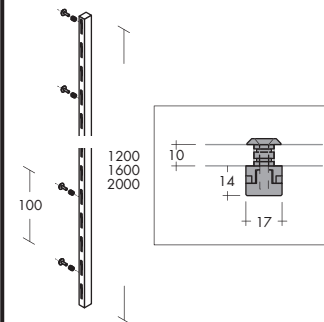
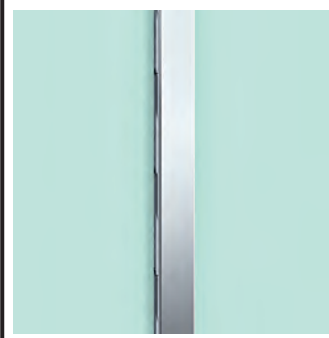
Beam支柱は自由な長さにカットできます。カットは下部から行ってください。

❶ 組み立ての際は施工マニュアルをお読みください。

natural anodised aluminium アルマイト			
1200mm	930-228.05	1V212P-YA05	
1600mm	930-229.05	1V213P-YA05	
2000mm	930-230.05	1V214P-YA05	
2400mm	930-231.05	1V215P-YA05	

固定金具を含みます。

Beam profile
for glass panel
Beam 支柱 ガラスパネル用



最大積載質量=75kg
(1000mmにつき)

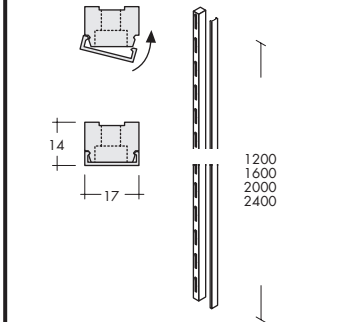
Beam支柱は自由な長さにカットできます。カットは下部から行ってください。

❶ 組み立ての際は施工マニュアルをお読みください。

natural anodised aluminium アルマイト			
1200mm	930-235.05	1V222P-YA05	
1600mm	930-236.05	1V223P-YA05	
2000mm	930-237.05	1V224P-YA05	

固定金具を含みます。

Beam profile
for attachment from the front onto wall or panel
Beam 支柱 正面取付タイプ



最大積載質量=75kg(1000mmにつき)





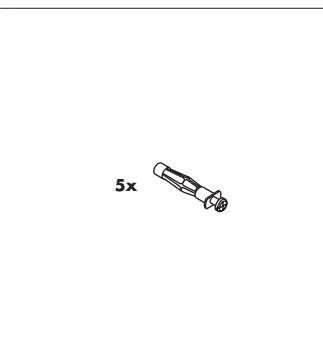
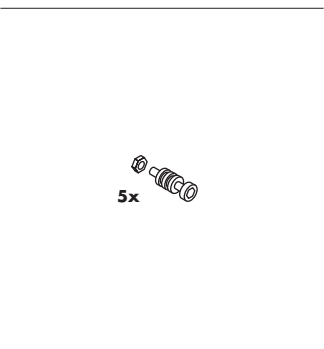
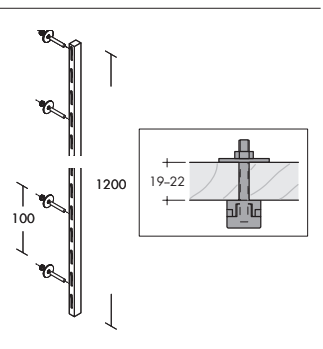
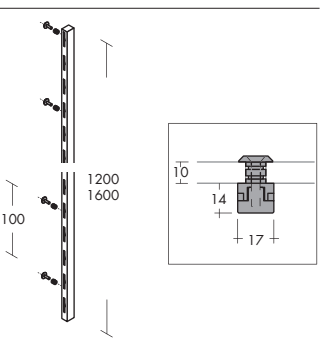
Beam支柱は自由な長さにカットできます。カットは下部から行ってください。

前面からビス止めて使用します。片面・両面の取り付けが可能です。サインホルダーを使用する場合は、Labelの項を参考にしてください。

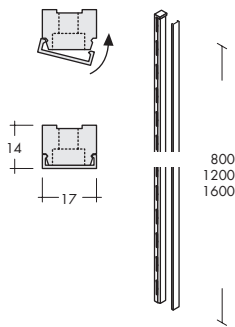
❶ 組み立ての際は施工マニュアルをお読みください。

natural anodised aluminium アルマイト			
1200mm	930-242.05	1V232P-YA05	
1600mm	930-243.05	1V233P-YA05	
2000mm	930-244.05	1V234P-YA05	
2400mm	930-245.05	1V235P-YA05	

支柱カバーを含みます。固定金具は含みません。

<p>Fixing set for wooden panel 固定金具 木パネル用(5個セット)</p> 	<p>Fixing set for 10mm glass panel Beam 固定金具 ガラスパネル用 (5個セット)</p> 	<p>Beam profile for gondolas for wooden panel Beam 木パネル用中置支柱</p> 	<p>Beam profile for gondolas single or double sided for glass panel Beam ガラスパネル 片面/両面兼用中置支柱</p> 
			
<p>最大積載質量=15kg (固定金具1個につき) Stripes 16レール、木パネル用。</p> <p>❶ 組み立ての際は施工マニュアルをお読みください。</p>	<p>Beam支柱両面タイプ用。 最大積載質量=15kg (固定金具1個につき)</p> <p>❶ 組み立ての際は施工マニュアルをお読みください。</p>	<p>最大積載質量=75kg (1000mmにつき)</p> <p>Beam支柱は自由な長さにカットできます。カットは下部から行ってください。</p> <p>片面、両面の取り付けが可能です。サインホルダーを使用する場合は、Labelの項を参考にしてください。</p> <p>❶ 組み立ての際は施工マニュアルをお読みください。</p>	<p>最大積載質量=75kg(1000mmにつき)</p> <p>Beam支柱は自由な長さにカットできます。カットは下部から行ってください。</p> <p>ガラスパネル(10mm)の背面からボルト止めて使用します。</p> <p>❶ 組み立ての際は施工マニュアルをお読みください。</p>
<p>zinc coated 亜鉛コーティング 929-178.21 1VXF1L-YA21</p>	<p>zinc coated 亜鉛コーティング 929-740.05 1V207P-YA05</p>	<p>natural anodised aluminium アルマイト 1200mm 930-373.05 1V242P-YA05</p>	<p>natural anodised aluminium アルマイト 1200mm 930-379.05 1V252P-YA05 1600mm 930-380.05 1V253P-YA05</p>
<p>5個セットです。 支柱400mmの高さにつき固定金具は4個必要です。</p>	<p>5個セットです。 支柱400mmの高さにつき固定金具は4個必要です。</p>	<p>固定金具を含みます。</p>	<p>固定金具を含みます。</p>

Beam profile for gondolas
for attachment from the front onto wall or panel
Beam 中置支柱 正面取付タイプ



最大積載質量=75kg
(1000mmにつき)

Beam支柱は自由な長さにカットできます。カットは下部から行ってください。

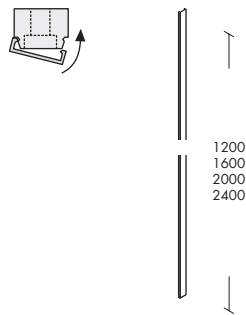
片面、両面の取り付けが可能です。

❶ 組み立ての際は施工マニュアルをお読みください。

natural anodised aluminium	アルマイト
800mm	930-375.05 1V261P-YA05
1200mm	930-376.05 1V262P-YA05
1600mm	930-377.05 1V263P-YA05

支柱カバーを含みます。
固定金具は含みません。

Profile cover
Beam 支柱カバー



支柱に取り付けて使用します。

❶ カバーは一度取り外すと再使用が出来ないことがあります。

natural anodised aluminium	アルマイト
1200mm	930-205.05 1V272A-YA05
1600mm	930-206.05 1V273A-YA05
2000mm	930-207.05 1V274A-YA05
2400mm	930-208.05 1V275A-YA05

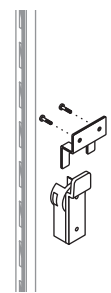
Universal support bracket
Beam ユニバーサル
サポートブラケット



最大積載質量=20kg
(ブラケット1個につき)カスタマイズ用パーツ

chrome	クローム
929-482.01	1V29BJ-YA01
silk	シルク
929-482.30	1V29BJ-YA30





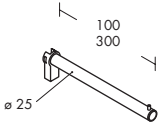
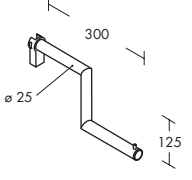
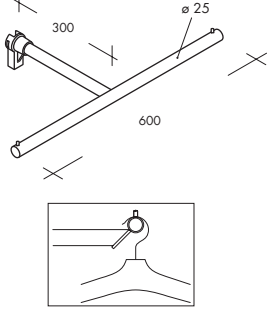
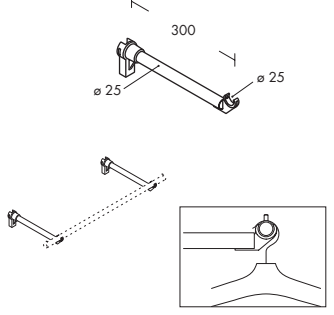
Fixing set
for Beam profiles
Beam パネル固定金具支柱用



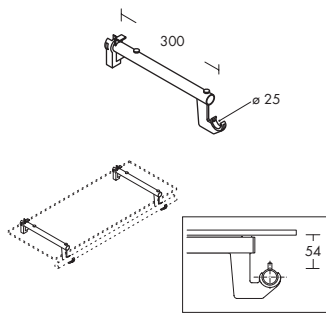
最大積載質量=20kg
木パネルの背面にビス止めして使用します。

raw chromed	ロー・クローム
929-939.41	1VXF1H-YA41

ユニバーサルサポートブラケットと固定金具がセットになっています。

Front arm, straight ϕ 25mm Beam フロントアーム ϕ 25mm	Front arm, stepped ϕ 25mm Beam フロントアーム 段付	Hanging rail ϕ 25mm, 600mm T arm Beam T型ハンギングレール 600W	Bracket ϕ 25mm for hanging rail ϕ 25mm Beam ハンギングレール ϕ 25mm用ブラケット																														
																																	
																																	
<p>最大積載質量=20kg</p>	<p>最大積載質量=20kg</p>	<p>最大積載質量=20kg</p>	<p>最大積載質量=20kg (ブラケット1個につき)</p>																														
<p>chrome クローム</p> <table border="1"> <tr> <td>100mm</td> <td>984-709.01</td> <td>1V29AA-YA01</td> </tr> <tr> <td>300mm</td> <td>984-711.01</td> <td>1V29AC-YA01</td> </tr> </table> <p>silk シルク</p> <table border="1"> <tr> <td>100mm</td> <td>984-709.30</td> <td>1V29AA-YA30</td> </tr> <tr> <td>300mm</td> <td>984-711.30</td> <td>1V29AC-YA30</td> </tr> </table>	100mm	984-709.01	1V29AA-YA01	300mm	984-711.01	1V29AC-YA01	100mm	984-709.30	1V29AA-YA30	300mm	984-711.30	1V29AC-YA30	<p>chrome クローム</p> <table border="1"> <tr> <td>300mm</td> <td>984-728.01</td> <td>1V29AD-YA01</td> </tr> </table> <p>silk シルク</p> <table border="1"> <tr> <td>300mm</td> <td>984-728.30</td> <td>1V29AD-YA30</td> </tr> </table>	300mm	984-728.01	1V29AD-YA01	300mm	984-728.30	1V29AD-YA30	<p>chrome クローム</p> <table border="1"> <tr> <td></td> <td>987-859.01</td> <td>1V29AE-YA01</td> </tr> </table> <p>silk シルク</p> <table border="1"> <tr> <td></td> <td>987-859.30</td> <td>1V29AE-YA30</td> </tr> </table>		987-859.01	1V29AE-YA01		987-859.30	1V29AE-YA30	<p>chrome クローム</p> <table border="1"> <tr> <td></td> <td>987-870.01</td> <td>1V29AF-YA01</td> </tr> </table> <p>silk シルク</p> <table border="1"> <tr> <td></td> <td>987-870.30</td> <td>1V29AF-YA30</td> </tr> </table>		987-870.01	1V29AF-YA01		987-870.30	1V29AF-YA30
100mm	984-709.01	1V29AA-YA01																															
300mm	984-711.01	1V29AC-YA01																															
100mm	984-709.30	1V29AA-YA30																															
300mm	984-711.30	1V29AC-YA30																															
300mm	984-728.01	1V29AD-YA01																															
300mm	984-728.30	1V29AD-YA30																															
	987-859.01	1V29AE-YA01																															
	987-859.30	1V29AE-YA30																															
	987-870.01	1V29AF-YA01																															
	987-870.30	1V29AF-YA30																															
			<p>ハンギングレール1本につきブラケットは2本以上必要になります。</p>																														

Bracket Ø 25mm
for hanging rail Ø 25 and wooden or glass shelf
Beam 木/ガラス棚+ハンギングレール
φ25mm用ブラケット



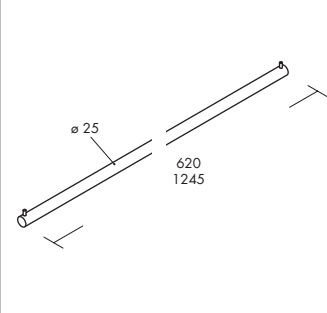
最大積載質量=20kg
(ブラケット1個につき)
棚板奥行最大値=380mm

- ☎ 図番:ガラス棚8mm 286-620
- ☎ 図番:木棚 980-299

chrome クローム
987-895.01 **1V29AG-YA01**
silk シルク
987-895.30 **1V29AG-YA30**

ゴム製緩衝材2個を含みます。
棚1枚/ハンギングレール1本につ
きブラケットは2本以上必要です。

Hanging rail Ø 25mm
ハンギングレール φ25mm

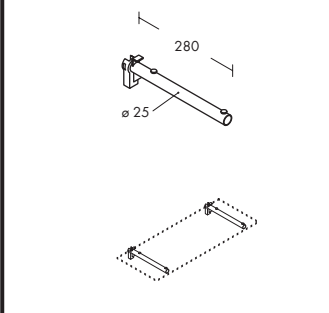


ハンギングレール用ブラケットに
差し込んで使用します。

chrome クローム
620mm 906-333.01 **1VXH3B-YA01**
1245mm 906-332.01 **1VXH3A-YA01**
silk シルク
620mm 906-333.30 **1VXH3B-YA30**
1245mm 906-332.30 **1VXH3A-YA30**

※1VXH3A-YA30は標準品です。
ハンギングレール1本につきブラケッ
トは下記数量以上必要になります。
620mm=>ブラケット2本
1245mm=>ブラケット3本

Bracket Ø 25mm
for wooden or glass shelf
Beam 木/ガラス棚
兼用ブラケット



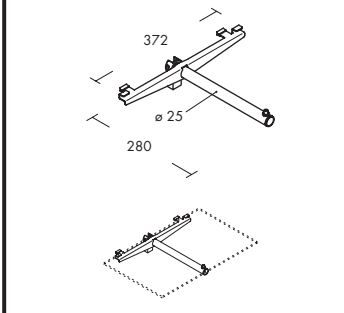
最大積載質量=20kg
(ブラケット1個につき)
棚板奥行最大値=380mm

- ☎ 図番:ガラス棚8mm 286-620
- ☎ 図番:木棚 980-299

chrome クローム
987-921.01 **1V29AH-YA01**
silk シルク
987-921.30 **1V29AH-YA30**

ゴム製緩衝材2個を含みます。
棚1枚につきブラケットは2本以上
必要です。

Support bracket Ø 25mm
for wooden or glass shelf
Beam 木/ガラス棚
兼用サポートブラケット



最大積載質量=20kg
棚板奥行最大値=380mm

- ☎ 図番:ガラス棚8mm 978-388
- ☎ 図番:木棚 375-895

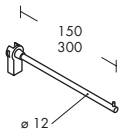
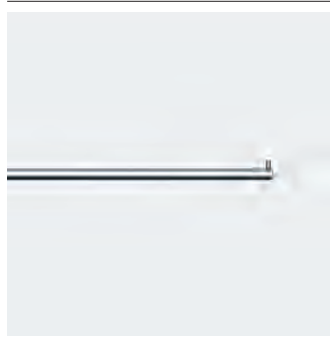
chrome クローム
987-913.01 **1V29AJ-YA01**
silk シルク
987-913.30 **1V29AJ-YA30**

Beam ※受注生産

ビーム

Front arm, straight ϕ 12mm

Beam フロントアーム ϕ 12mm



最大積載質量=10kg

chrome クローム

150mm 984-873.01 **1V29AK-YA01**

300mm 984-875.01 **1V29AL-YA01**

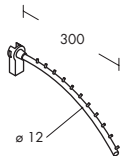
silk シルク

150mm 984-873.30 **1V29AK-YA30**

300mm 984-875.30 **1V29AL-YA30**

Front arm, curved ϕ 12mm

Beam フロントアーム カーブ



最大積載質量=10kg
ハンガー用ピン11本

chrome クローム

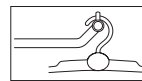
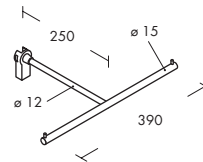
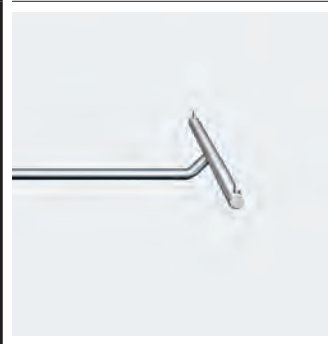
984-881.01 **1V29AM-YA01**

silk シルク

984-881.30 **1V29AM-YA30**

Hanging rail ϕ 15mm, 390mm T arm

Beam T型ハンギングレール
390W



最大積載質量=10kg

chrome クローム

984-959.01 **1V29AN-YA01**

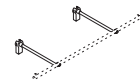
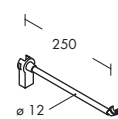
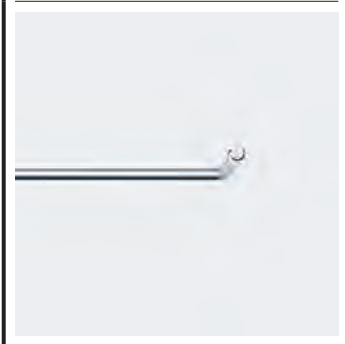
silk シルク

984-959.30 **1V29AN-YA30**

Bracket

for hanging rail ϕ 15mm

Beam ハンギングレール
 ϕ 15mm用ブラケット



最大積載質量=10kg
(ブラケット1個につき)

chrome クローム

987-869.01 **1V29AP-YA01**

silk シルク

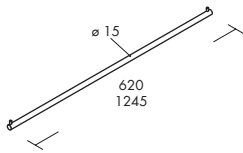
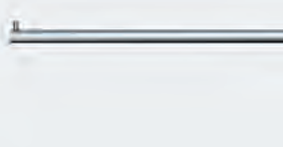
987-869.30 **1V29AP-YA30**

ハンギングレール1本につきブラケットは2本以上が必要です。

Hanging rail Ø 15 mm

ハンギングレール φ15mm

※標準品



ハンギングレール用ブラケットに差し込んで使用します。

chrome クローム		
620mm	906-329.01	1VXH2A-YA01
1245mm	906-329.01	1VXH2B-YA01
silk シルク		
620mm	906-329.30	1VXH2A-YA30
1245mm	906-329.30	1VXH2B-YA30

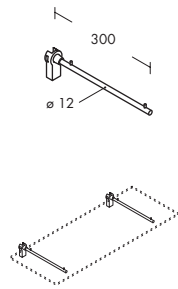
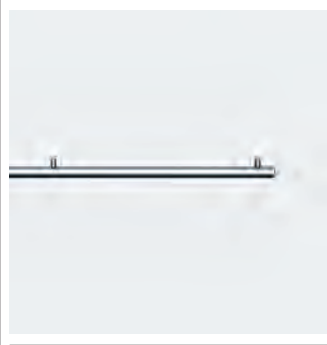
※1VXH2A-YA30は標準品です。

ハンギングレール1本につきブラケットは下記数量以上必要です。
620mm=> ブラケット2個
1245mm=> ブラケット3個

Bracket Ø 12mm

for wooden or glass shelf

Beam 木/ガラス棚兼用ブラケット



最大積載質量=10kg
(ブラケット1個につき)
棚板奥行最大値=320mm

- ☎ 図番:ガラス棚8mm 286-613
- ☎ 図番:木棚 286-612

chrome クローム		
	984-879.01	1V29BC-YA01
silk シルク		
	984-879.30	1V29BC-YA30

棚1枚につきブラケットは2本以上必要です。
ガラス棚用緩衝材は含みません。

Shelf support

for glass shelf

ガラス棚用緩衝材(4個セット)



プラスチック
ガラス棚を使う際に、木/ガラス棚兼用ブラケットのピンに取り付けて使用します。

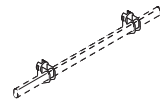
silver シルバー		
	979-446.05	1VXA1P-YA05

4個セットです。

Bracket

for hanging rail 30 x 15mm, oval

Beam ハンギングレール楕円用ブラケット



最大積載質量=20kg
(ブラケット1個につき)

chrome クローム		
	984-831.01	1V29BF-YA01
silk シルク		
	984-831.30	1V29BF-YA30

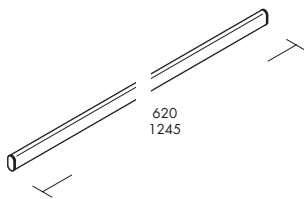
ハンギングレール1本につきブラケットは2本以上必要になります。

Beam ※受注生産

ビーム

Hanging rail 30 x 15mm
oval tube
ハンギングレール楕円

※標準品



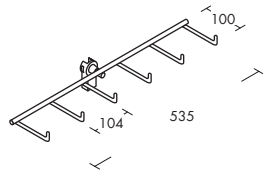
30x15mmハンギングレール用ブラケットに差し込んで使用します。

chrome クローム		
620mm	306-400.01	1VXH1A-YA01
1245mm	306-400.01	1VXH1B-YA01
silk シルク		
620mm	306-400.30	1VXH1A-YA30
1245mm	306-400.30	1VXH1B-YA30

※YA30仕様は標準品です。

ハンギングレール1本につきブラケットは2本以上必要になります。

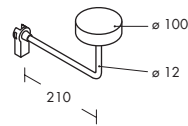
Hook rail
for ties, belts etc.
Beam フックレール



最大積載質量=10kg
Ø7.5mmのフック6個付き

chrome クローム		
	984-830.01	1V29BG-YA01
silk シルク		
	984-830.30	1V29BG-YA30

Hat bar Ø 12mm
Beam 帽子フック



最大積載質量=3kg

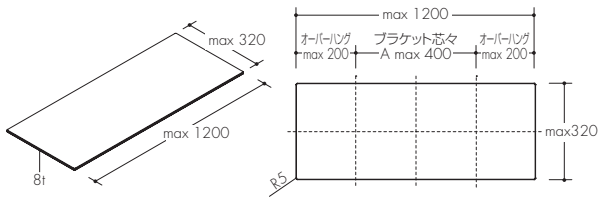
silk シルク		
	984-828.30	1V29BH-YA30

詳細図

ガラス棚 ①

図番:ガラス棚8mm 286-613

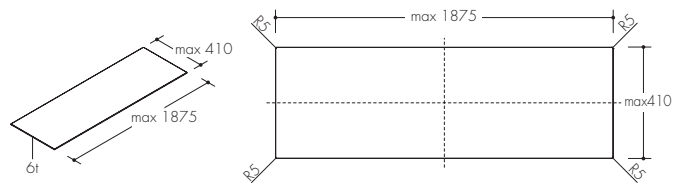
対応シリーズ: Mono 20 P/L, Mono 12, Beam



※ブラケット芯々max寸法を超える場合は、
ブラケットを3本以上使用してください。
※強化ガラスを推奨します。

図番:ガラス棚6mm 286-617

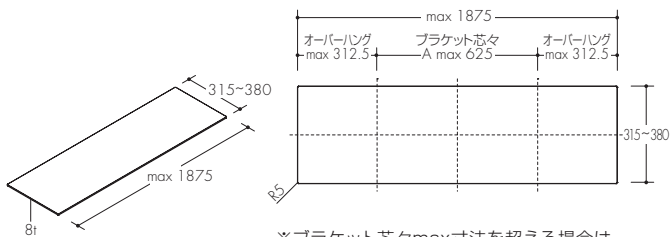
対応シリーズ: Invisible 6 P/L



※四方必ず5R以上取ってください。
※強化ガラスを推奨します。

図番:ガラス棚8mm 286-620

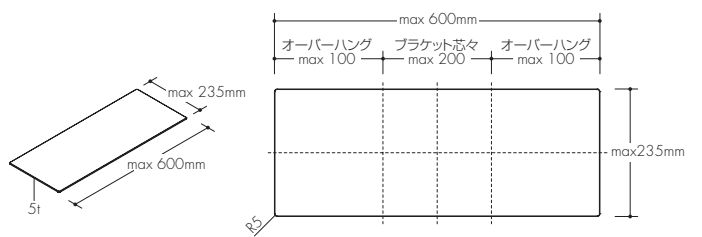
対応シリーズ: Mono 20P/L, Beam, Xero Twin P/L



※ブラケット芯々max寸法を超える場合は、
ブラケットを3本以上使用してください。
※強化ガラスを推奨します。

図番:ガラス棚5mm 289-872

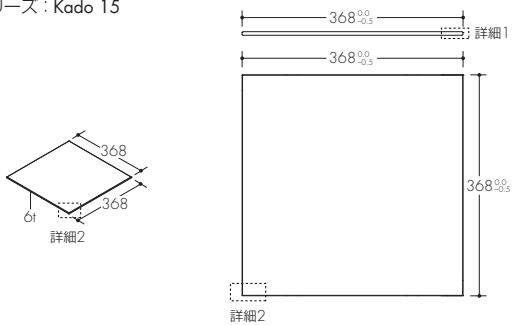
対応シリーズ: Invisible 3



※ブラケット芯々max寸法を超える場合は、
ブラケットを3本以上使用してください。
※強化ガラスを推奨します。

図番:ガラス棚 6mm 365-844

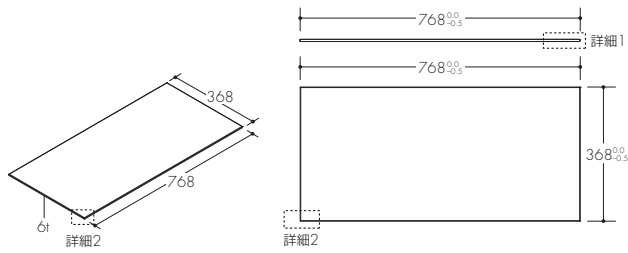
対応シリーズ: Kado 15



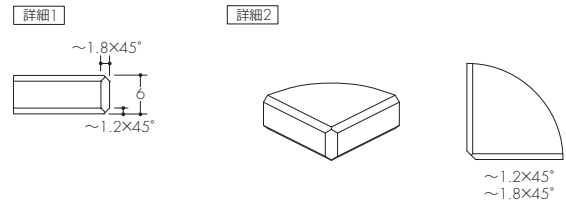
※強化ガラスを推奨します。

図番:ガラス棚 6mm 365-848

対応シリーズ: Kado 15

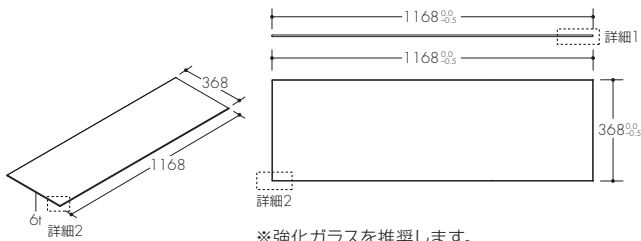


※強化ガラスを推奨します。



図番:ガラス棚 6mm 365-877

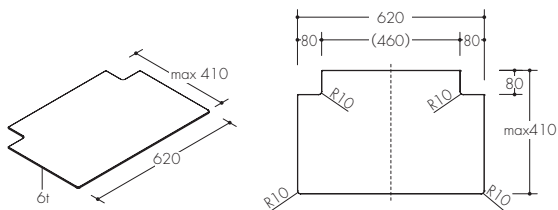
対応シリーズ: Kado 15



※強化ガラスを推奨します。
※詳細1、詳細2は図番365-848を参照してください。

図番:ガラス棚6mm 374-263

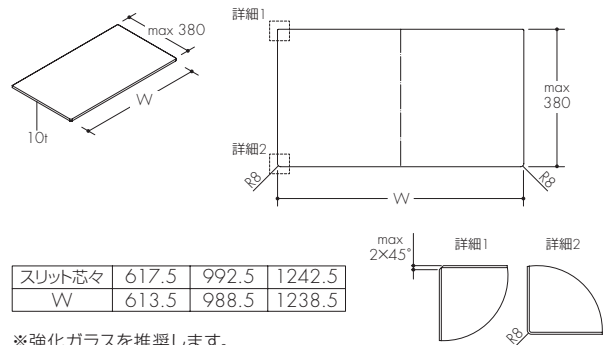
対応シリーズ: Invisible 6 P/L



※四方必ず10R以上取ってください。
※強化ガラスを推奨します。

図番:ガラス棚10mm 973-947

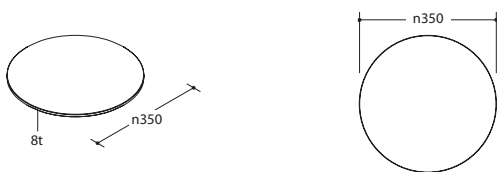
対応シリーズ: Xero Twin P/L



※強化ガラスを推奨します。

図番:ガラス棚8mm 976-312

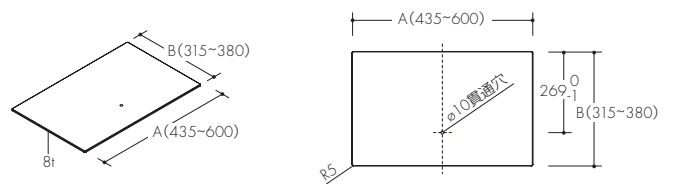
対応シリーズ: Area 13



※強化ガラスを推奨します。

図番:ガラス棚8mm 978-388

対応シリーズ: Mono 20 P/L, Invisible 6 P/L, Beam, Xero Twin P/L



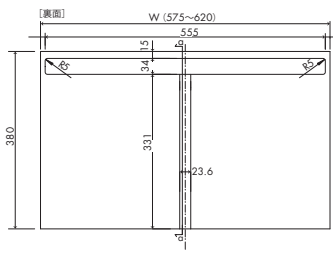
※強化ガラスを推奨します。

詳細図

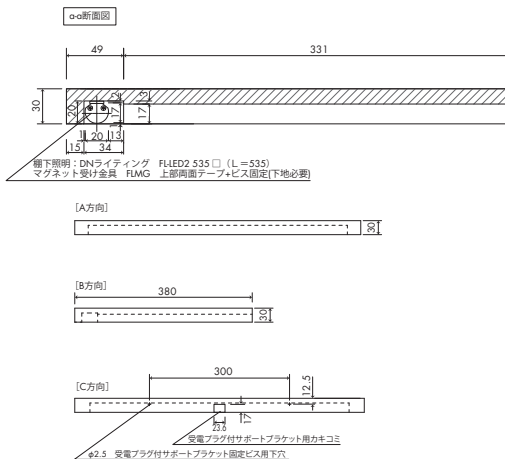
木棚 ①

図番:木棚 247-841

対応シリーズ: Xero Twin P/L

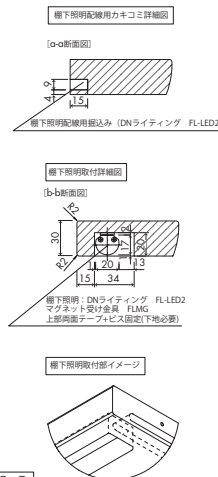
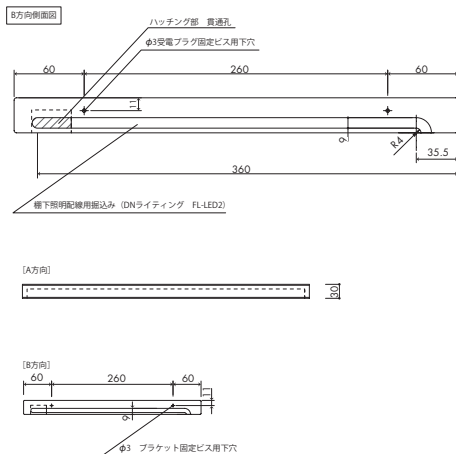
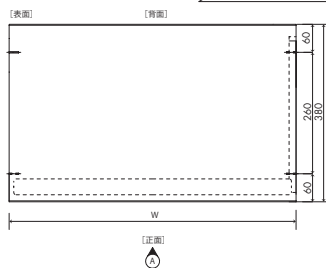
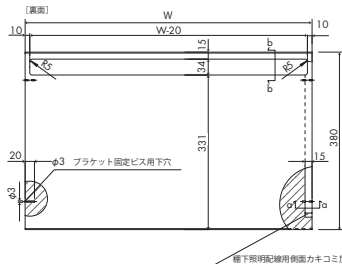


寸法	min	max
W	575	620



図番:木棚 247-842

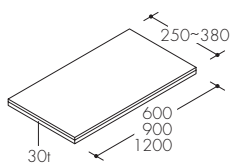
対応シリーズ: Xero Twin P/L



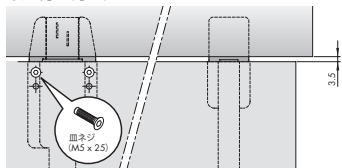
スリット芯々参考寸法	617.5	992.5	1242.5
W	614.5	989.5	1239.5

図番:木棚 251-871

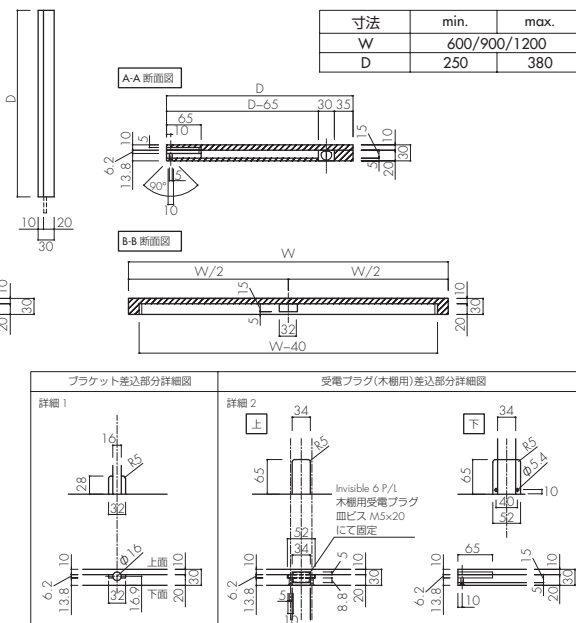
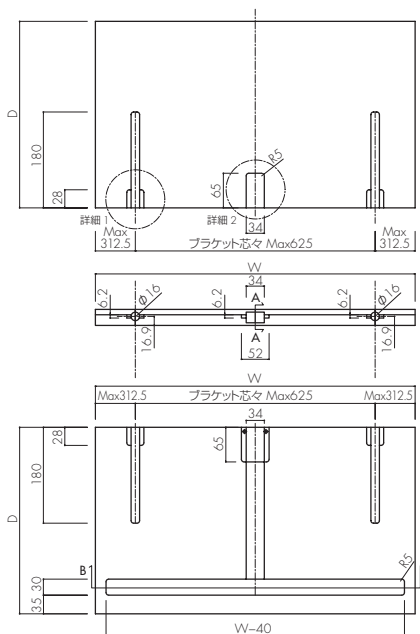
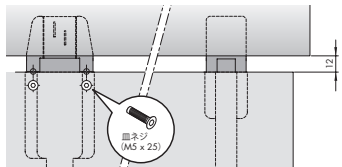
対応シリーズ: Invisible 6 P/L



取り付け方法1

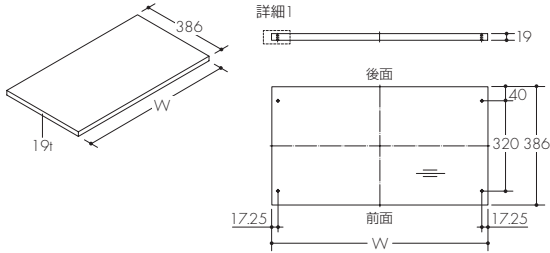


取り付け方法2

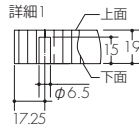


図番:木棚 19mm 271-711

対応シリーズ: Xero Twin P/L

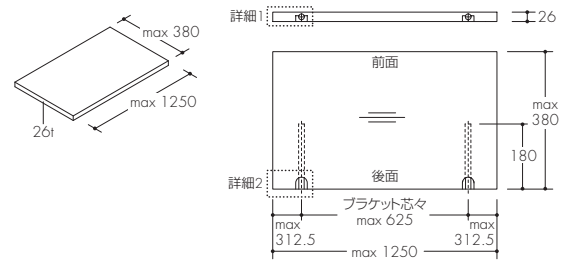


スリット芯々	617.5	992.5	1242.5
W	614	989	1239

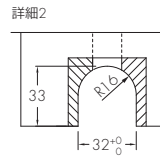
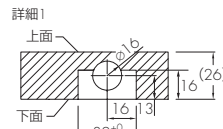


図番:木棚 26mm 286-517

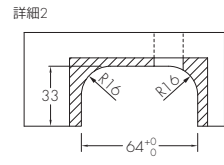
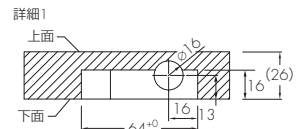
対応シリーズ: Invisible 6 P/L



木棚差込用ブラケット
1VXB1A-YA31使用時

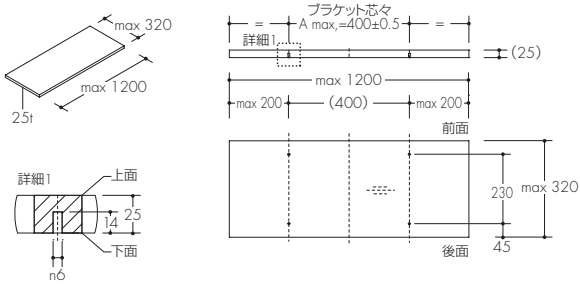


木/ガラス棚+ハンギングレールφ25mm用ブラケット
1V16AB-YA01/30併用時



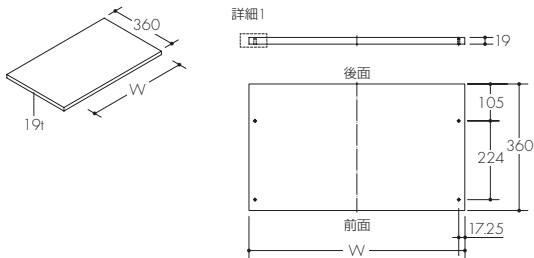
図番:木棚 286-612

対応シリーズ: Mono 12,Beam

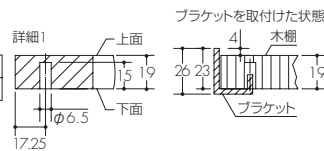


図番:木棚 19mm 289-428

対応シリーズ: Xero Twin P/L

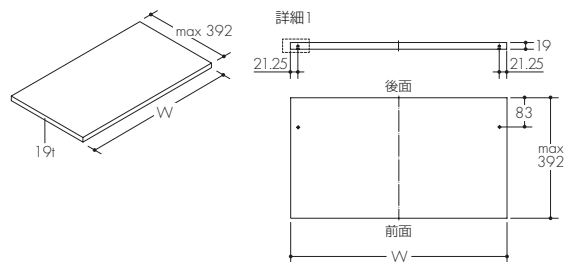


スリット芯々	617.5	992.5	1242.5
W	614	989	1239

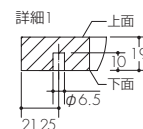


図番:木棚 19mm 289-443

対応シリーズ: Xero Twin P/L

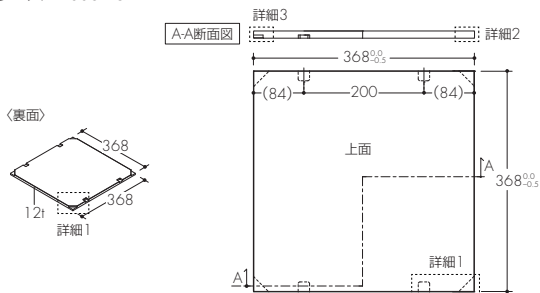


スリット芯々	617.5	992.5	1242.5
W	614	989	1239



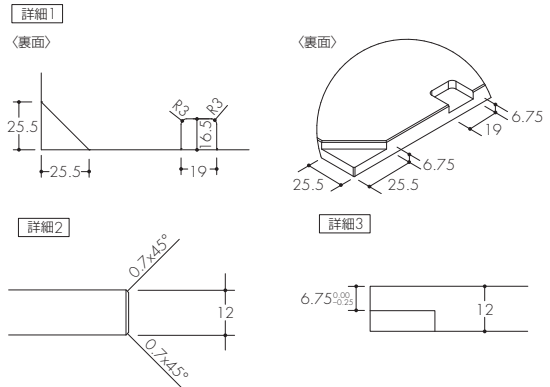
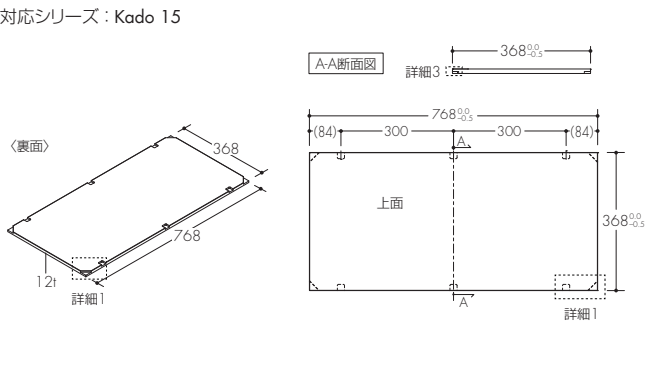
図番:木棚 365-838

対応シリーズ: Kado 15



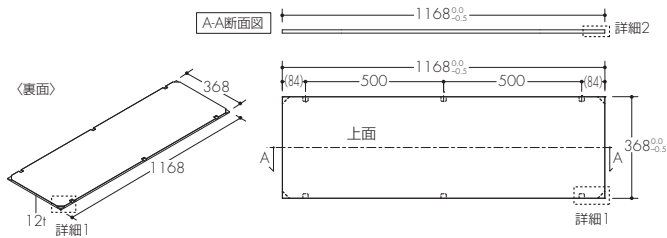
図番:木棚 365-839

対応シリーズ: Kado 15



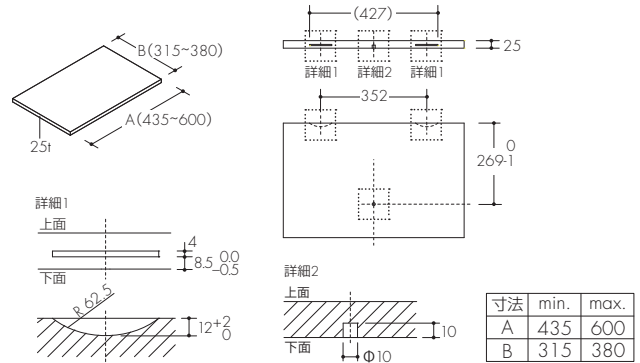
図番:木棚 365-878

対応シリーズ: Kado 15



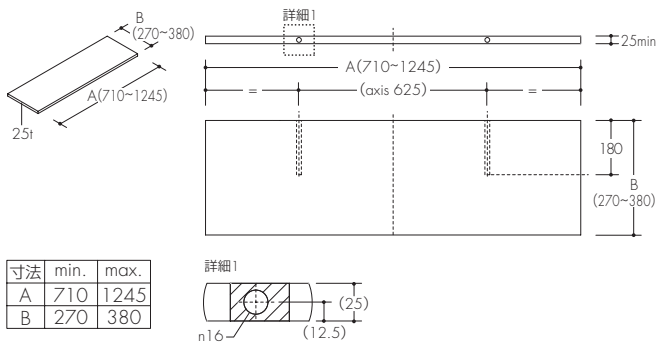
図番:木棚 375-895

対応シリーズ: Mono 20 P/L, Invisible 6 P/L, Beam, Xero Twin P/L



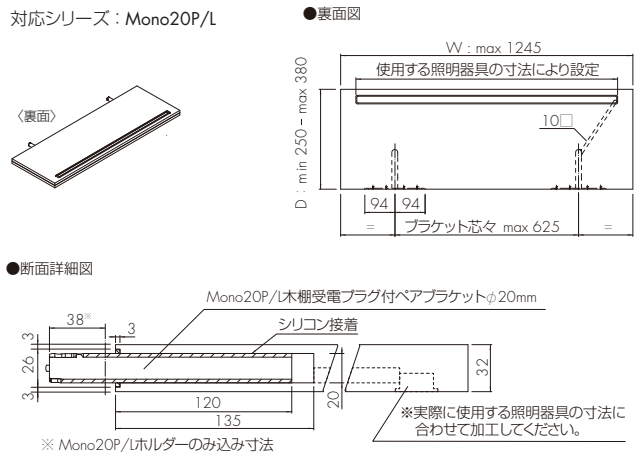
図番:木棚 380-025

対応シリーズ: Mono 20 P/L



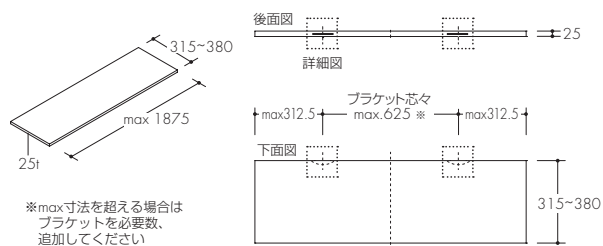
図番:木棚 704-396

対応シリーズ: Mono20P/L



図番:木棚 980-299

対応シリーズ: Mono 20P/L, Beam, Invisible 6 P/L, Xero Twin P/L

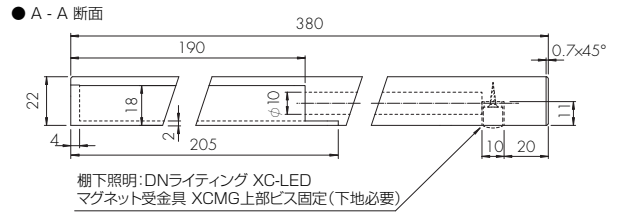
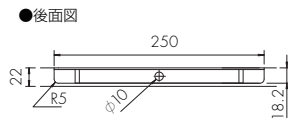
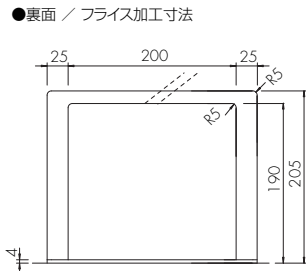
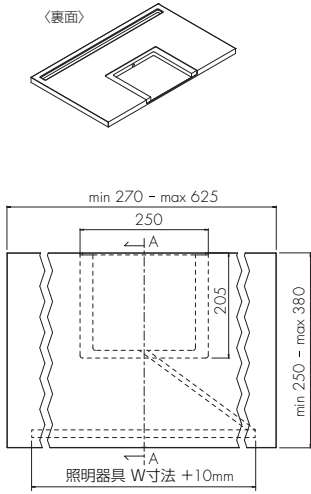


詳細図

木棚 ④

図番:木棚 991-217

対応シリーズ: Mono 20 P/L

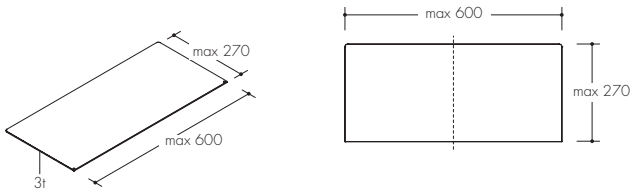


詳細図

アルミ棚、サイドパネル

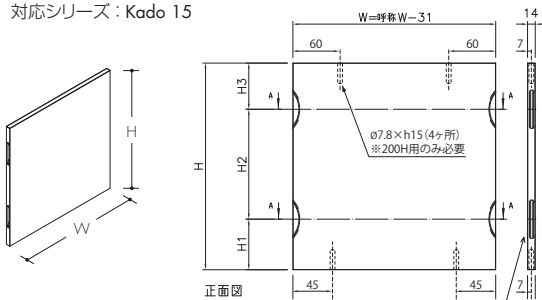
図番:アルミ棚3mm 035-664

対応シリーズ: Invisible 3

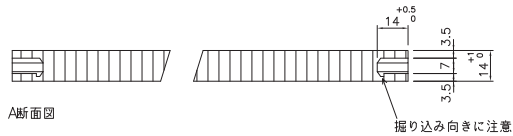


図番:サイドパネル 203-478

対応シリーズ: Kado 15



サイドパネル用クリップ埋め込み用掘り込み
(200H以下は2か所、250H以上は4か所)



製品サイズ (呼称)	上下用						中間用					
	400W			800W			400W			800W		
200H	300H	400H	200H	300H	400H	200H	300H	400H	200H	300H	400H	
W	369			769			369			769		
H	176	276	376	176	276	376	184	284	384	184	284	384
H ₁	92											
H ₂	0	100	200	0	100	200	0	100	200	0	100	200
H ₃	84						92					



www.okamura.co.jp/product/vrs/

こちらのサイトからVisplay製品の
さまざまな情報をご覧ください。

SHOWROOM

オカムラ Visplay ショールーム

※Visplay(店舗用什器システム)のショールームです。オフィス家具
(イス、机等)の展示はございません。

営業時間：平日10:00～17:00(予約制です。下記電話番号にご連絡ください。)

休館日：土・日・祝日

住所：東京都千代田区内神田1-1-7 東大手ビル1F

電話：03-3259-6028



OKAMURA

オカムラは日本におけるVisplay(店舗用什器システム)の総販売代理店です。

P.DN '23-12