




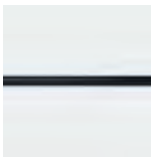








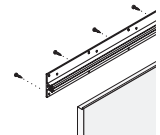
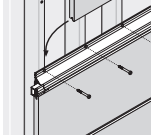
商品をディスプレイすることでシステム自体を見えなくさせ、商品をより際立たせることができる Invisible [インビジブル] シリーズ。3mmと6mmの2つのサイズと、シングルポイントホルダー(6mm)などの品揃えで多彩な売り場構成に対応、さまざまな材質への設置が可能です。

陳列用アタッチメント、パネル、組立て済のモジュールなどを簡単に差し込んで自由に動かすことも出来ます。さらに電源レール内蔵(24V低電圧)の Invisible 6 P/Lでは、棚の照明や、各種デジタル機材などへの電源を提供することが可能です。

Invisible

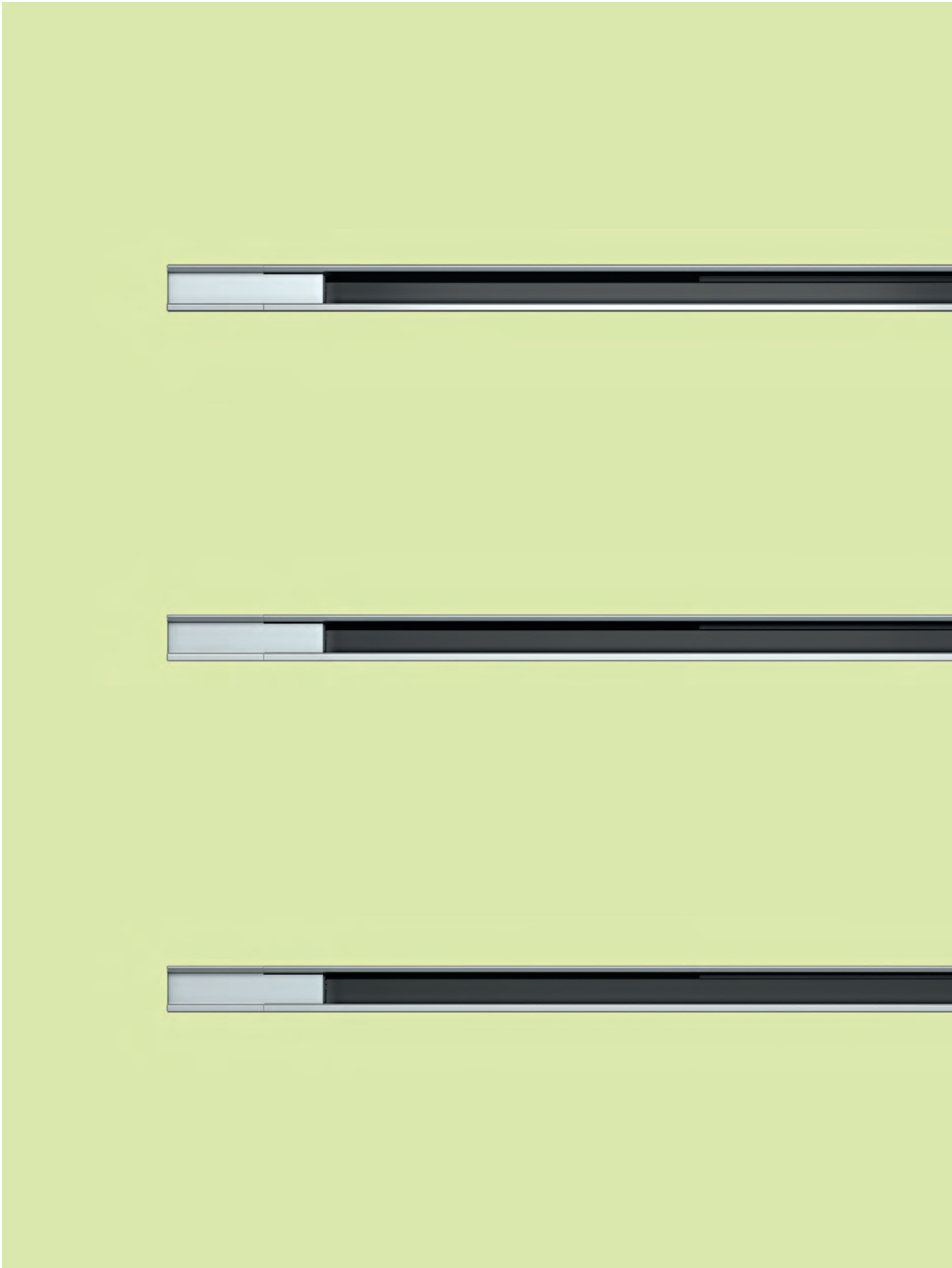
Product summary

インビジブル 製品概要

		Invisible 3 profile for wooden panels	Invisible 6 P/L profile
		※受注生産	
			
最大積載質量		12kg (625mm あたり)	40kg (625mm あたり)
取り付け可能パネル	フレーム用		
	プラスターボード用		
	ガラスパネル用		
	木パネル用		
			

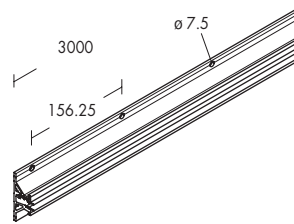
Invisible 6 P/L

インビジブル 6 P/L



姿図

Invisible 6 P/L Profile
electrified, without power supply
Invisible 6 P/L
レール



特長

最大積載質量=40kg(625mmにつき)
定格電圧:24V
最大負荷容量:20W(ワット)/レール1mあたり
棚板奥行最大値=380mm
ガラス棚の実寸は、上記に飲み込み寸法30mmを加えた寸法になります。

● 図番:ガラス棚6mm 286-617
レールに差し込んで使用します。

アタッチメントの最大積載質量にご注意ください。

レールの取り付けに関しては、電気工事士の有資格者により施工を行ってください。

△ Invisible 6 P/L レールを修理技術者以外の方が分解したり、修理・改造は絶対に行わないでください。感電や漏電等の事故、故障の原因となります。

△ Invisible 6 P/L レールは必要寸法に応じて、右側をカットすることができます。

△ Invisible 6 P/L 以外のアタッチメントは使用しないでください。

● 組み立ての際は、施工マニュアルをお読みください。

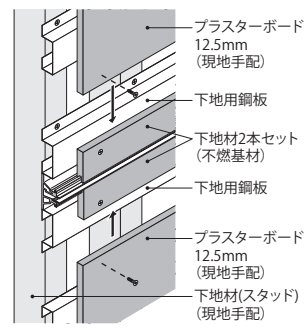
製品コードNO

製品の素材、仕上げについては1ページをご参照ください。

natural anodised aluminium アルマイト
3000mm穴あり 225-982.05 **1V1P1P-YA05**
black anodised aluminium ブラックアルマイト
3000mm穴あり 225-982.06 **1V1P1P-YA06**

Invisible 6 P/L Profile

Invisible 6 P/L
プラスターボード壁面埋め込み用部材



● 下地用銅板

1500

● 下地材2本セット (不燃基材)

1500

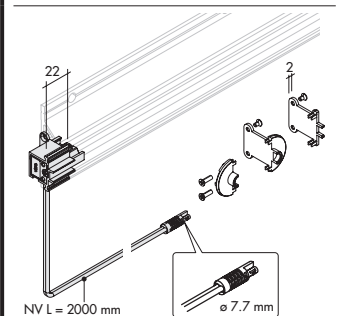
Invisible 6 P/L シリーズ専用部材です。

● 組み立ての際は、施工マニュアルをお読みください。

下地用銅板(Invisible 6 P/L用)
1500mm **1VY66P-K04**
下地材2本セット(不燃基材)
1500mm **1VY65Y-Y587**

Power supply 24 V left

Invisible 6 P/L
レールプラグ左用



定格電圧:24V
定格電流:7A

Invisible 6 P/L レールとレールプラグ及び、コンバーターの接続に関しては、電気工事士の有資格者により施工を行ってください。


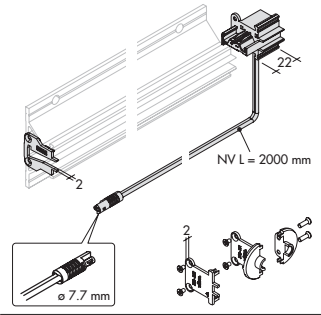
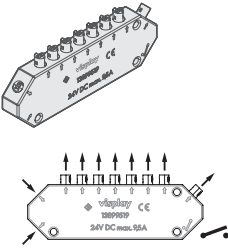
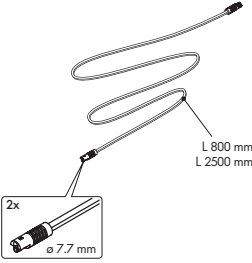
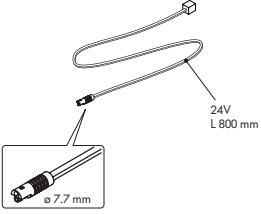
● 組み立ての際は、施工マニュアルをお読みください。

silver シルバー 227-329.19 **1V1P5P-YA19**
black ブラック 227-329.06 **1V1P5P-YA06**

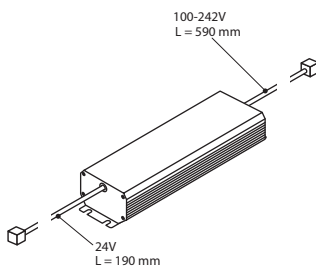
エンドキャップ(ラウンド型)2個、(フラット型)1個がセットです。

Invisible 6 P/L

インビジブル 6 P/L

<p>Power supply 24 V right</p> <p>Invisible 6 P/L レールプラグ右用</p>   <p>定格電圧:24V 定格電流:7A</p> <p>Invisible 6 P/L レールとレールプラグ及び、コンバーターの接続に関しては、電気工事士の有資格者により施工を行ってください。</p> <p>❶ 組み立ての際は、施工マニュアルをお読みください。</p> <hr/> <p>silver シルバー 332-409.19 1V1P6P-YA19 black ブラック 332-409.06 1V1P6P-YA06</p> <p>エンドキャップ(ラウンド型)2個、(フラット型)1個と中間用エンドキャップ1個がセットです。</p>	<p>24 V distributor, 8-way with switch input</p> <p>P/L 8分配器</p>  <p>最大8つのホルダーに給電可能です。</p> <p>連結した器具で使用される電力の合計がコンバーターの最大容量を超えないようにしてください。</p> <p>定格電流:9.5A(225W)</p> <hr/> <p>white ホワイト 138-995.18 1VMP5P-YA18</p>	<p>Extension cable 24 V</p> <p>P/L 延長ケーブル</p>  <p>延長ケーブルの接続に関しては、電気工事士の有資格者により施工を行ってください。</p> <p>❶ 組み立ての際は、施工マニュアルをお読みください。</p> <hr/> <p>black ブラック 800 mm 332-203.18 1VMP6P-YA18 2500 mm 138-984.18 1VMP7P-YA18</p>	<p>Connection cable</p> <p>コネクションコード</p>  <p>コネクションコードの接続に関しては、電気工事士の有資格者により施工を行ってください。</p> <p>❶ 組み立ての際は、施工マニュアルをお読みください。</p> <hr/> <p>1VY03P-Y218</p>
--	--	--	--

168 W LED transformer
without mains cable
P/L
コンバーター(168W)



入力電圧:100/200/242V
(50/60Hz共用)
定格電圧:24V

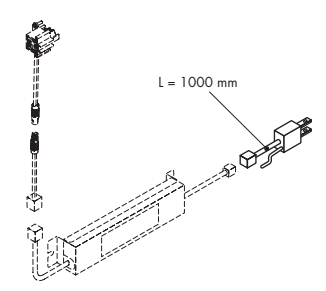
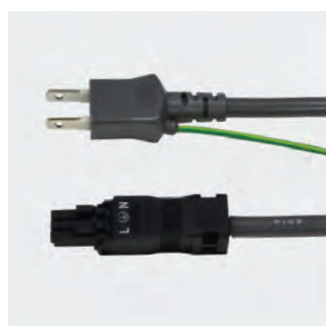
連結した器具で使用される電力の合計がコンバーターの最大容量(168W)を超えないようにしてください。

❶ Invisible 6 P/L レールとレールプラグ及び、コンバーターの接続に関しては、電気工事士の有資格者により施工を行ってください。

168W **1VYKMR-Y218**
P/L コンバーター(168W)・コードセット
1VY10A-Y218

P/L コンバーター(168W)、コネクションコードがセットです。

Mains cable 100 V
L = 1000 mm
P/L
電源コード(1000mm)

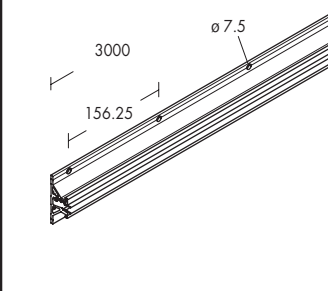


電源コードの接続に関しては、電気工事士の有資格者により施工を行ってください。

❶ 組み立ての際は、施工マニュアルをお読みください。

1VYP7P-Y218

Invisible 6 P/L profile
without electrical power
Invisible 6 P/L
レール電源なしタイプ



最大積載質量=40kg(625mmにつき)
24V電源供給が不要の場合に使用します。

❶ 電源供給が必要な場合はお使いいただけません。

棚板奥行最大値=380mm
ガラス棚の実寸は、上記に飲み込み寸法30mmを加えた寸法になります。

❷ 図番:ガラス棚6mm 286-617
レールに差し込んで使用します。

アタッチメントの最大積載質量にご注意ください。

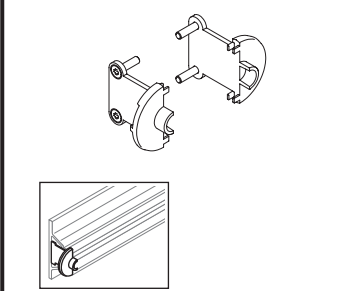
Invisible6 (廃盤品)の後継品です。

⚠ Invisible 6 P/L 以外のアタッチメントは使用しないでください。

❶ 組み立ての際は、施工マニュアルをお読みください。

natural anodised aluminium アルマイト
3000mm穴あり 334-113.05 **1V1P7P-YA05**
black anodised aluminium ブラックアルマイト
3000mm穴あり 334-113.06 **1V1P7P-YA06**

End cap
for a round profile end
Invisible 6 P/L
エンドキャップ(ラウンド型)



左右共通です。

silver シルバー
322-140.05 **1V1P4P-YA05**
black ブラック
322-140.06 **1V1P4P-YA06**

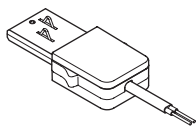
2個1セットです。

Invisible 6 P/L

インビジブル 6 P/L

<p>End cap For Plasterboard End cap Invisible 6 P/L プラスターボード用エンドキャップ</p>   <p>プラスターボード用のレール小口を塞ぐ、フラット型のエンドキャップです。</p> <p>Invisible 6 P/L レール電源なしタイプに設置可能です。レールプラグの上からも設置可能です。</p> <p>左右共通です。</p> <p>❶ 組み立ての際は、施工マニュアルをお読みください。</p> <p>silver シルバー 1VYPAP-YA05</p> <p>2個セットです。</p>	<p>Invisible 6 P/L holder set for wooden panel without electrification Invisible 6 P/L ホルダー 木パネル用(10個セット)</p>   <p>最大積載質量=20kg (ホルダー1個につき)</p> <p>❶ 24V電源供給はできません。</p> <p>❶ 組み立ての際は、施工マニュアルをお読みください。</p> <p>zinc coated 亜鉛コーティング 929-177.00 1V167P-YA00</p> <p>10個セットです。 ビスを含みます。 カバーキャップは含みません。</p>	<p>Spacer for holder Invisible 6 P/L スペーサー ホルダー用(10個セット)</p>   <p>16mm木パネルに、Invisible 6 P/Lホルダーを使う時に使用します。</p> <p>❶ 組み立ての際は、施工マニュアルをお読みください。</p> <p>black ブラック 929-192.06 1V168P-YA06</p> <p>10個セットです。</p>	<p>Cover cap set Invisible 6 P/L カバーキャップ ホルダー用(10個セット)</p>   <p>プラスチック製 Invisible 6 P/L ホルダーセット用です。</p> <p>❶ 組み立ての際は、施工マニュアルをお読みください。</p> <p>chrome クローム 929-176.01 1V169P-YA01</p> <p>silk シルク 929-176.30 1V169P-YA30</p> <p>10個セットです。</p>
--	---	---	---

Single power adapter 24 V
with locking mechanism, for various appliance
Invisible 6 P/L
ストッパー付受電プラグ



定格電圧:24V
定格電流:4A

Invisible 6 P/L レールに差し込むことで通電します。

配線、接続に関しては、電気工事士の有資格者により施工を行ってください。

照明器具のほか、定格電流4Aを超えない電気製品を接続して使用できます。

Invisible 6 P/Lレールのみで使用できます。

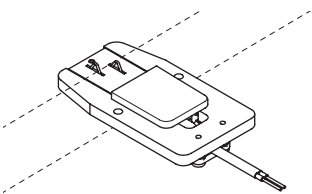
接続ケーブル長さ:500mm

① 組み立ての際は、施工マニュアルをお読みください。

silver シルバー
225-945.19 **1V1PAB-YA19**

black ブラック
225-945.06 **1V1PAB-YA06**

Single power adapter 24 V
for wooden shelf
Invisible 6 P/L
木棚用受電プラグ



定格電圧:24V
定格電流:4A

Invisible 6 P/L レールに差し込むことで通電します。

配線、接続に関しては、電気工事士の有資格者により施工を行ってください。

木棚と取付プレートを、ネジで取り付けます。

Invisible 6 P/Lレールのみで使用できます。

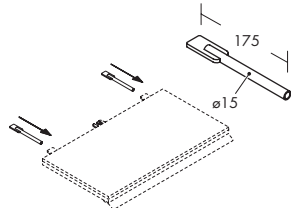
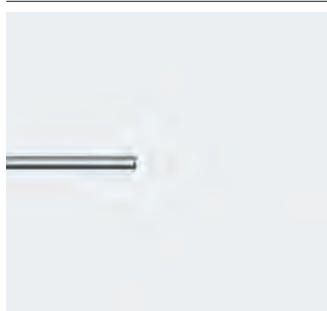
接続ケーブル長さ:500mm

① 図番:木棚 251-871

① 組み立ての際は、施工マニュアルをお読みください。

silver シルバー
225-946.19 **1V1PAM-YA19**

Single power adapter 24 V
for wooden shelf with electrification
Invisible 6 P/L
照明付木棚差込用ブラケット



最大積載質量=15kg
(ブラケット1個につき)

棚板奥行最大値=380mm

① 図番:木棚 251-871

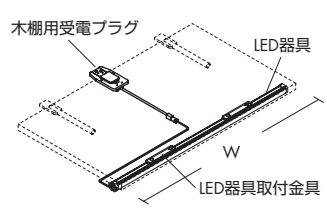
① 組み立ての際は、施工マニュアルをお読みください。

① Invisible 6 P/L 照明なし 木棚差込用ブラケット(1VXB1A-YA31)は、レール差込部の形状が違うため、木棚用受電プラグとの併用はできません。

raw silk □ー・シルク
321-729.31 **1V1PAD-YA31**

棚1枚につき、ブラケットは2本以上必要です。

LED lighting set
for wooden shelf
Invisible 6 P/L
木棚用LED棚下照明セット



棚板奥行最大値=380mm

Invisible 6 P/L レールに差し込むことで通電します。

① 図番:木棚 251-871

① LED器具と木棚用受電プラグ+LED器具取付金具は、各々手配してください。

① 組み立ての際は、施工マニュアルをお読みください。

LED器具 ※呼称寸法 ※受注生産品です。

色温度2800K
600W(9.5ワット) **1VYPBA**
900W(14ワット) **1VYPBB**
1200W(18.5ワット) **1VYPBC**

色温度3500K
600W(9.5ワット) **1VYPBD**
900W(14ワット) **1VYPBE**
1200W(18.5ワット) **1VYPBF**

色温度4200K
600W(9.5ワット) **1VYPBG**
900W(14ワット) **1VYPBH**
1200W(18.5ワット) **1VYPBJ**

色温度5000K
600W(9.5ワット) **1VYPBK**
900W(14ワット) **1VYPBL**
1200W(18.5ワット) **1VYPBM**

色温度6500K
600W(9.5ワット) **1VYPBN**
900W(14ワット) **1VYPBP**
1200W(18.5ワット) **1VYPBR**

木棚用受電プラグ+LED器具取付金具
600W用 **1VYPAA-YA19**
900W用 **1VYPAB-YA19**
1200W用 **1VYPAC-YA19**

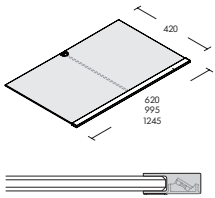
木棚用受電プラグ、LED器具取付金具がセットです。木棚及び、木棚用差込ブラケットは含まれておりません。

Invisible 6 P/L

インビジブル 6 P/L

Glass shelf with LED lighting

Invisible 6 P/L
LED棚照明付ガラス棚 420D



強化ガラス6mm
最大積載質量=20kg
棚板奥行最大値=390mm
陳列有効奥行最大値=365mm
定格電圧:24V
色温度:3000K
演色性:Ri92
光束:1000 lm/m

Invisible 6 P/LLレーンに差し込むことで通電します。

❶ LED照明器具に近い部分のガラスは周囲温度より3℃高くなります。

シルバー フロスト natural anodised aluminium/satinato

620W(6ワット) 704-333.46 **1V1PBE-YA46**

995W(10ワット) 704-334.46 **1V1PBF-YA46**

1245W(12ワット) 704-335.46 **1V1PBG-YA46**

シルバー クリア natural anodised aluminium/clear

620W(6ワット) 704-333.43 **1V1PBE-YA43**

995W(10ワット) 704-334.43 **1V1PBF-YA43**

1245W(12ワット) 704-335.43 **1V1PBG-YA43**

ブラック フロスト black anodised aluminium/satinato

620W(6ワット) 704-333.56 **1V1PBE-YA56**

995W(10ワット) 704-334.56 **1V1PBF-YA56**

1245W(12ワット) 704-335.56 **1V1PBG-YA56**

ブラック クリア black anodised aluminium/clear

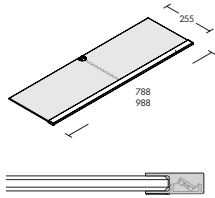
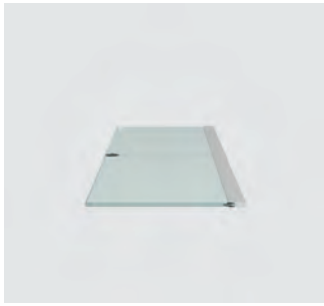
620W(6ワット) 704-333.53 **1V1PBE-YA53**

995W(10ワット) 704-334.53 **1V1PBF-YA53**

1245W(12ワット) 704-335.53 **1V1PBG-YA53**

Glass shelf with LED lighting

Invisible 6 P/L
LED棚照明付ガラス棚 255D



強化ガラス6mm
最大積載質量=20kg
棚板奥行最大値=225mm
陳列有効奥行最大値=200mm
定格電圧:24V
色温度:4000K
演色性:Ri92
光束:1000 lm/m

Invisible 6 P/LLレーンに差し込むことで通電します。

❶ LED照明器具に近い部分のガラスは周囲温度より3℃高くなります。

シルバー フロスト natural anodised aluminium/satinato

788W×255D(7ワット) 704-336.46 **1V1PBH-YA46**

988W×255D(10ワット) 704-337.46 **1V1PBJ-YA46**

シルバー クリア natural anodised aluminium/clear

788W×255D(7ワット) 704-336.43 **1V1PBH-YA43**

988W×255D(10ワット) 704-337.43 **1V1PBJ-YA43**

ブラック フロスト black anodised aluminium/satinato

788W×255D(7ワット) 704-336.56 **1V1PBH-YA56**

988W×255D(10ワット) 704-337.56 **1V1PBJ-YA56**

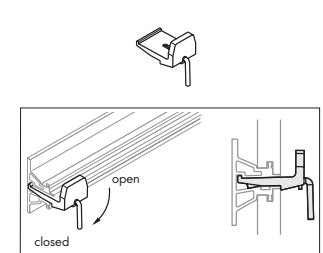
ブラック クリア black anodised aluminium/clear

788W×255D(7ワット) 704-336.53 **1V1PBH-YA53**

988W×255D(10ワット) 704-337.53 **1V1PBJ-YA53**

Universal bracket for Invisible 6 P/L

Invisible 6 P/L ユニバーサル
ブラケット



最大積載質量=20kg
(ブラケット1個につき)
Invisibleレーンに差し込んで使用
します。
固定金具を支持します。

Invisible 6 P/L ホルダー
木パネル用(1V167P-YA00)
には使用できません。

zinc coated 亜鉛コーティング

991-325.21 **1V16AW-YA21**

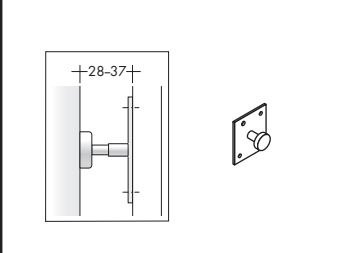
bright silver duro ブライトシルバーデュロ

963-452.12 **1V16AR-YA12**

Spacer

for wooden back panel

Invisible 6 P/L /8 スペーサー
木パネル用



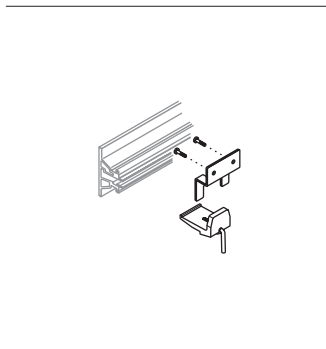
bright silver duro ブライトシルバーデュロ

963-452.12 **1V16AR-YA12**

Fixing set

for Invisible 6 P/L

Invisible 6 P/L パネル固定金具
セットレール用



最大積載質量=20kg
木パネルの背面にビス止めて
使用します。

軽量用木パネル固定金具です。

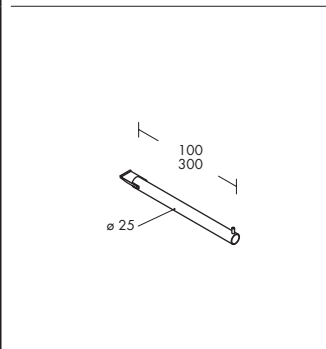
Invisible 6 P/L ホルダー
木パネル用(1V167P-YA00)
には使用できません。

raw chromed ロー・クローム
929-322.41 **1VXF1M-YA41**

ユニバーサルブラケットとパネル
固定金具がセットになっています。

Front arm, straight \varnothing 25mm

Invisible 6 P/L フロントアーム
 \varnothing 25mm



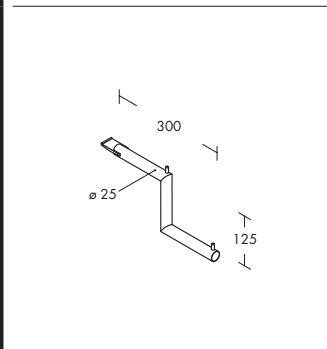
最大積載質量=25kg

chrome クローム
100mm 987-326.01 **1VXA1A-YA01**
300mm 987-328.01 **1VXA1C-YA01**
silk シルク
100mm 987-326.30 **1VXA1A-YA30**
300mm 987-328.30 **1VXA1C-YA30**

※1VXA1A-YA30は受注生産です。

Front arm, stepped \varnothing 25mm

Invisible 6 P/L フロントアーム
段付

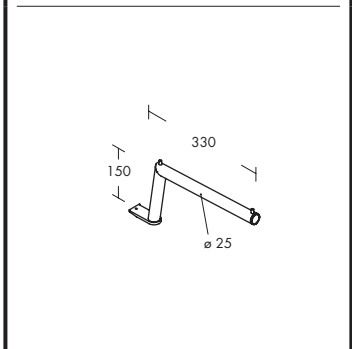


最大積載質量=25kg

chrome クローム
987-337.01 **1VXA1D-YA01**
silk シルク
987-337.30 **1VXA1D-YA30**

Front arm, straight \varnothing 25 mm stepped upwards

Invisible 6 P/L アップ型フロント
アーム


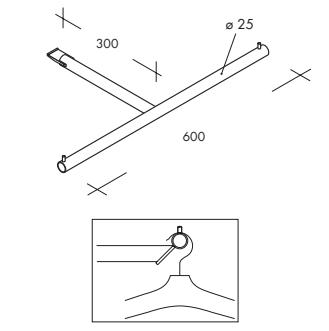

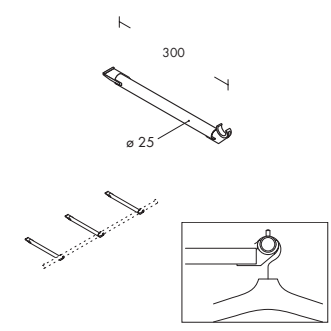

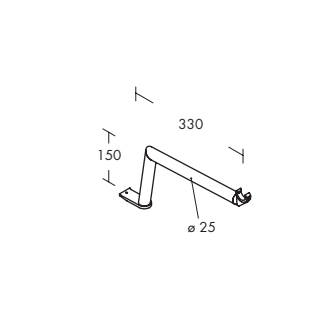

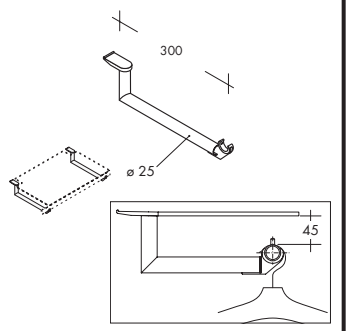


最大積載質量=20kg

chrome クローム
371-181.01 **1V16AV-YA01**
silk シルク
371-181.30 **1V16AV-YA30**

Invisible 6 P/L

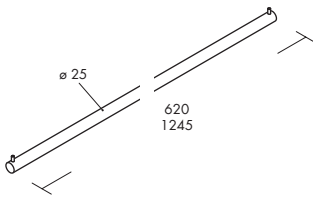
インビジブル 6 P/L

<p>Hanging rail \varnothing 25mm, 600mm T arm Invisible 6 P/L T型ハンギング レール \varnothing25mm</p>  	<p>Bracket \varnothing 25mm for hanging rail \varnothing 25mm Invisible 6 P/L ハンギングレール \varnothing25mm用ブラケット</p>  	<p>Bracket \varnothing 25 mm for hanging rail \varnothing 25 mm, stepped upwards Invisible 6 P/L アップ型ハンギング レール\varnothing25mm用ブラケット</p> <p>※受注生産</p>  	<p>Bracket \varnothing 25mm for hanging rail \varnothing 25mm, stepped Invisible 6 P/L 木/ガラス棚+ ハンギングレール\varnothing25mm用ブラケット</p>  
<p>最大積載質量=25kg</p>	<p>最大積載質量=20kg (ブラケット1個につき) ハンガーはハンギングレールの 全幅まで設置可能です。</p>	<p>最大積載質量=20kg (ブラケット1個につき) ハンガーはハンギングレールの 全幅まで設置可能です。</p>	<p>最大積載質量=20kg (ブラケット1個につき) ハンガーはハンギングレールの 全幅まで設置可能です。</p> <p>① 図番:切り欠き付きガラス棚 6mm 374-263</p> <p>レールに差し込んで使用します。 切り欠きはハンギングレールのブラ ケットにあわせてください。</p> <p>② 図番:木棚26mm 286-517 木棚にご使用の際は差込ブラケット (1VXB1A-YA31)をご使用くだ さい。</p>
<p>chrome クローム 987-879.01 1V16AA-YA01 silk シルク 987-879.30 1V16AA-YA30</p>	<p>chrome クローム 987-880.01 1VXB1B-YA01 silk シルク 987-880.30 1VXB1B-YA30</p>	<p>chrome クローム 341-883.01 1V16AU-YA01 silk シルク 341-883.30 1V16AU-YA30</p>	<p>chrome クローム 987-881.01 1V16AB-YA01 silk シルク 987-881.30 1V16AB-YA30</p>
	<p>ハンギングレール1本につきブラケ ットは2本以上必要です。</p>	<p>ハンギングレール1本につきブラケ ットは2本以上必要です。</p>	<p>ハンギングレール1本につきブラケ ットは2本以上必要です。</p>

Hanging rail Ø 25mm

ハンギングレール φ25mm

※受注生産



ハンギングレール用ブラケットに差し込んで使用します。

chrome クローム		
620mm	906-333.01	1VXH3B-YA01
1245mm	906-332.01	1VXH3A-YA01
silk シルク		
620mm	906-333.30	1VXH3B-YA30
1245mm	906-332.30	1VXH3A-YA30

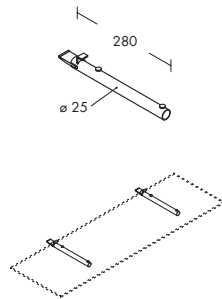
※1VXH3A-YA01、1VXH3B-YA□□は受注生産です。

ハンギングレール1本につきブラケットは下記数量以上必要になります。
620mm=>ブラケット2本
1245mm=>ブラケット3本

Bracket Ø 25mm

for wooden shelf

Invisible 6 P/L 木/ガラス棚兼用ブラケット



最大積載質量=20kg
(ブラケット1個につき)
棚板奥行最大値=380mm

- ① 図番:ガラス棚8mm 286-620
- ② 図番:木棚 980-299

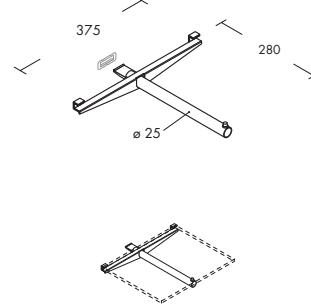
chrome クローム		
	987-933.01	1VXB1C-YA01
silk シルク		
	987-933.30	1VXB1C-YA30

棚1枚につきブラケットは2本以上必要です。

Support bracket Ø 25mm

for wooden or glass shelf

Invisible 6 P/L 木/ガラス棚兼用サポートブラケット



最大積載質量=20kg
棚板奥行最大値=380mm
Invisible 6 ホルダー用

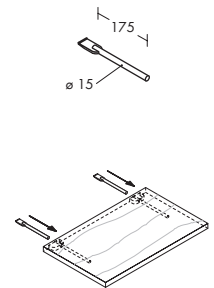
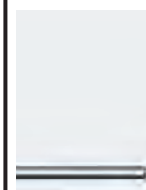
- ① 図番:ガラス棚8mm 978-388
- ② 図番:木棚 375-895

chrome クローム		
	987-903.01	1V16AC-YA01
silk シルク		
	987-903.30	1V16AC-YA30

Bracket

for wooden shelf without electrification

Invisible 6 P/L 照明なし木棚差込用ブラケット



最大積載質量=15kg
(ブラケット1個につき)
棚板奥行最大値=380mm

- ① 図番:木棚26mm 286-517
- ② 組み立ての際は施工マニュアルをお読みください。
- ③ 木棚用受電プラグ(1V1PAD-YA31)との併用はできません。

raw silk ロー・シルク		
	987-348.31	1VXB1A-YA31

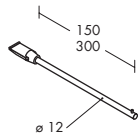
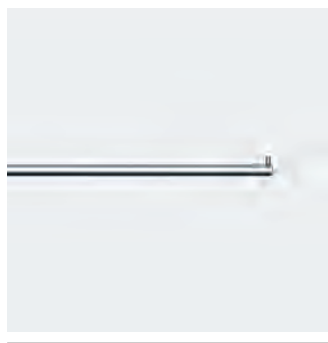
棚1枚につきブラケットは2本以上必要です。

Invisible 6 P/L

インビジブル 6 P/L

Front arm, straight ϕ 12mm

Invisible 6 P/L フロントアーム
 ϕ 12mm



最大積載質量=10kg

chrome クローム

150mm 397-029.01 **1V16AD-YA01**

300mm 397-030.01 **1V16AE-YA01**

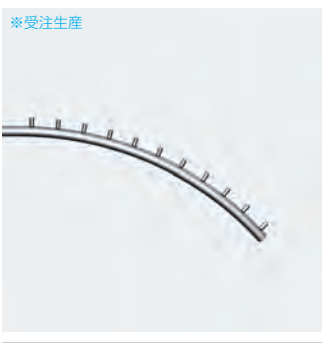
silk シルク

150mm 397-029.30 **1V16AD-YA30**

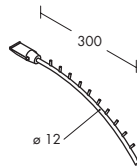
300mm 397-030.30 **1V16AE-YA30**

Front arm, curved ϕ 12mm

Invisible 6 P/L フロント
アーム カーブ



※受注生産



最大積載質量=10kg
ハンガー用ピン11本

chrome クローム

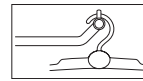
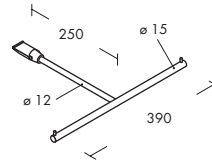
397-084.01 **1V16AF-YA01**

silk シルク

397-084.30 **1V16AF-YA30**

Hanging rail ϕ 15mm, 390mm T arm

Invisible 6 P/L T型
ハンギングレール 390W



最大積載質量=10kg

chrome クローム

397-058.01 **1V16AG-YA01**

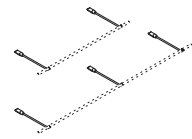
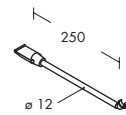
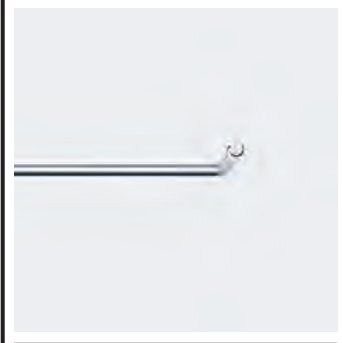
silk シルク

397-058.30 **1V16AG-YA30**

Bracket

for hanging rail ϕ 15mm

Invisible 6 P/L ハンギング
レール ϕ 15mm用ブラケット



最大積載質量=10kg
(ブラケット1個につき)
ハンガーはハンギングレールの全
幅まで設置可能です。

chrome クローム

987-840.01 **1V16AH-YA01**

silk シルク

987-840.30 **1V16AH-YA30**

ハンギングレール1本につきブラケ
ットは2本以上必要です。

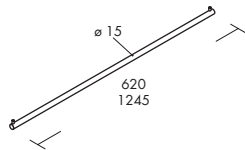
Invisible 6 P/L

インビジブル 6 P/L

Hanging rail Ø 15mm

ハンギングレール φ15mm

※受注生産



ハンギングレール用ブラケットに差し込んで使用します。

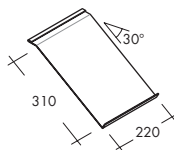
schrome クローム	
620mm	906-329.01 1VXH2A-YA01
1245mm	906-329.01 1VXH2B-YA01
silk シルク	
620mm	906-329.30 1VXH2A-YA30
1245mm	906-329.30 1VXH2B-YA30

※1VXH2A-YA01、1VXH2B-YA□□は受注生産です。

ハンギングレール1本につきブラケットは下記数量以上必要です。
620mm=>ブラケット2本
1245mm=>ブラケット3本

Angled shelf 30°

Invisible 6 P/L 傾斜棚 30°



最大積載質量=3kg
A4サイズ用

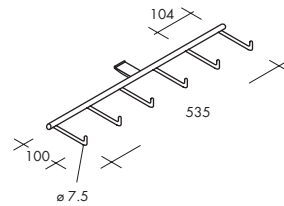
bright silver duro	ブライツシルバードロ
374-370.12	1VXS1A-YA12

Hook rail

for ties, belts etc.

Invisible 6 P/L フックレール

※受注生産

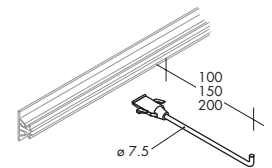
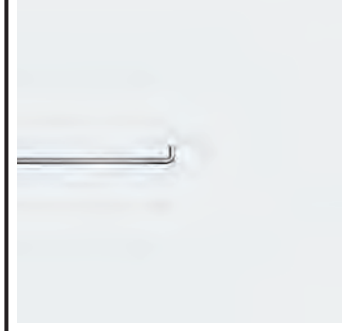


最大積載質量=10kg
Ø7.5mmフック6箇所

silk シルク
919-529.30 1V16AJ-YA30

Hook, straight Ø 7.5mm

Invisible 6 P/L フック



最大積載質量=2kg

Invisible 6 P/L ホルダー木パネル用(1V167P-YA00)には使用できません。

ホルダー部はプラスチック(グレー色)です。

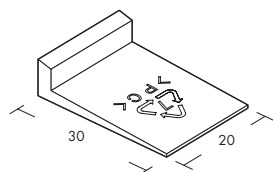
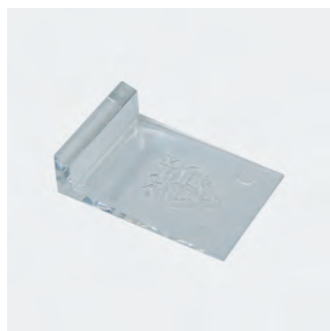
chrome クローム	
100mm	397-024.01 1V16AK-YA01
150mm	397-025.01 1V16AL-YA01
200mm	397-026.01 1V16AM-YA01
silk シルク	
100mm	397-024.30 1V16AK-YA30
150mm	397-025.30 1V16AL-YA30
200mm	397-026.30 1V16AM-YA30

Invisible 6 P/L

インビジブル 6 P/L

Invisible 6 P/L

Invisible 6 P/L
はね上げ防止パーツ



Invisible 6 P/L レールに取り付けるガラス棚のはね上げを防止するために使用します。

ポリカーボネイト

1VY01P-G34

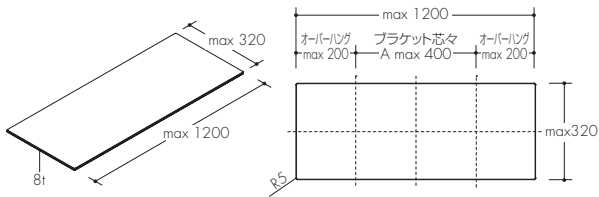
棚板1枚につき2個の使用をおすすめします。

詳細図

ガラス棚 ①

図番:ガラス棚8mm 286-613

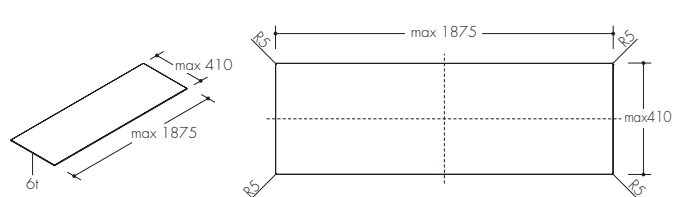
対応シリーズ: Mono 20 P/L, Mono 12, Beam



※ブラケット芯々max寸法を超える場合は、
ブラケットを3本以上使用してください。
※強化ガラスを推奨します。

図番:ガラス棚6mm 286-617

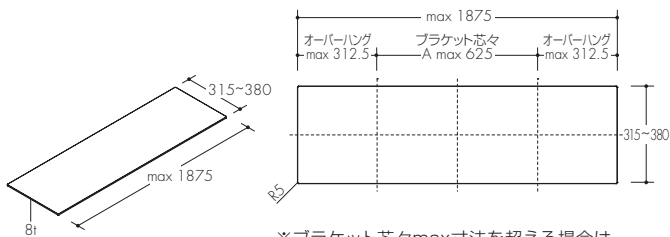
対応シリーズ: Invisible 6 P/L



※四方必ずR5以上取ってください。
※強化ガラスを推奨します。

図番:ガラス棚8mm 286-620

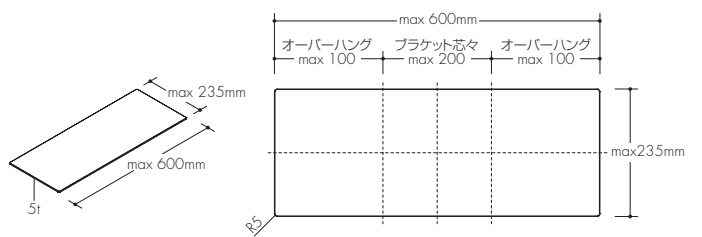
対応シリーズ: Mono 20P/L, Beam, Xero Twin P/L



※ブラケット芯々max寸法を超える場合は、
ブラケットを3本以上使用してください。
※強化ガラスを推奨します。

図番:ガラス棚5mm 289-872

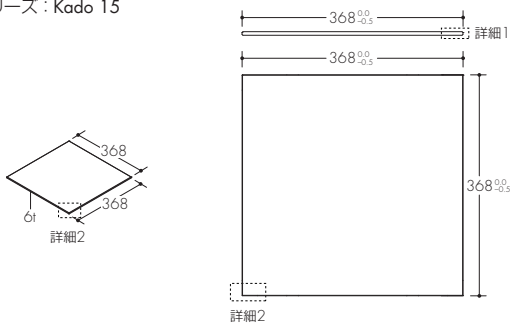
対応シリーズ: Invisible 3



※ブラケット芯々max寸法を超える場合は、
ブラケットを3本以上使用してください。
※強化ガラスを推奨します。

図番:ガラス棚 6mm 365-844

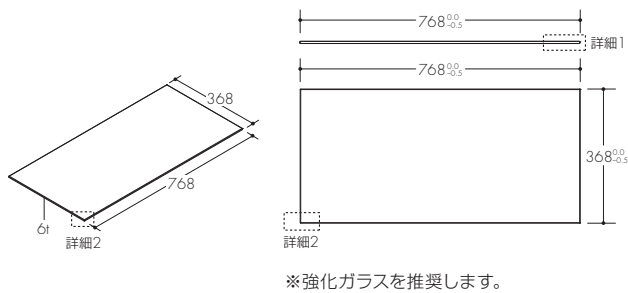
対応シリーズ: Kado 15



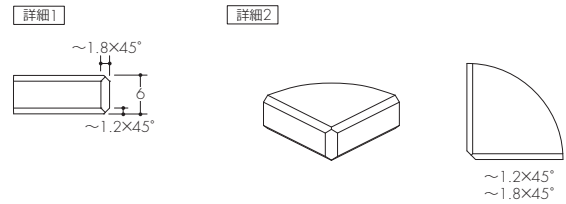
※強化ガラスを推奨します。

図番:ガラス棚 6mm 365-848

対応シリーズ: Kado 15

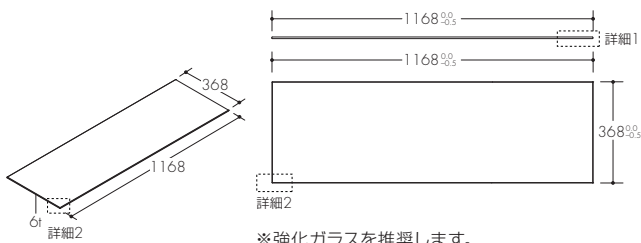


※強化ガラスを推奨します。



図番:ガラス棚 6mm 365-877

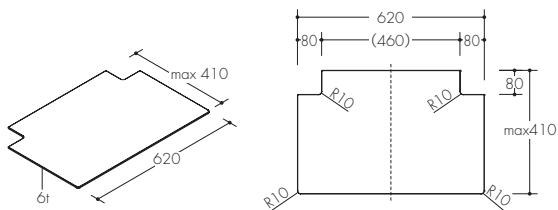
対応シリーズ: Kado 15



※強化ガラスを推奨します。
※詳細1、詳細2は図番365-848を参照してください。

図番:ガラス棚6mm 374-263

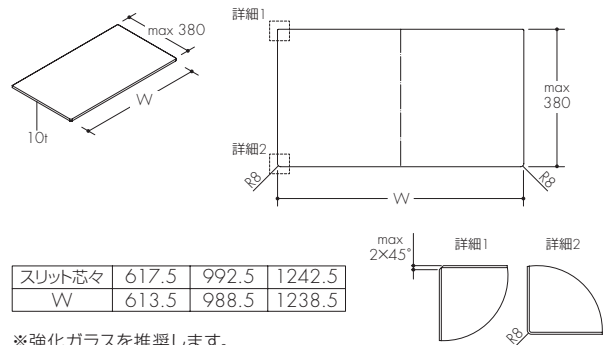
対応シリーズ: Invisible 6 P/L



※四方必ず10R以上取ってください。
※強化ガラスを推奨します。

図番:ガラス棚10mm 973-947

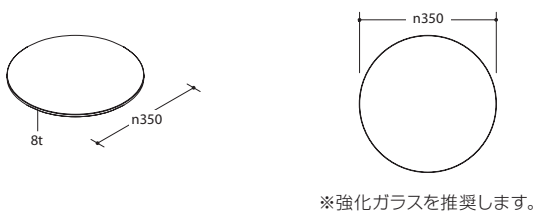
対応シリーズ: Xero Twin P/L



※強化ガラスを推奨します。

図番:ガラス棚8mm 976-312

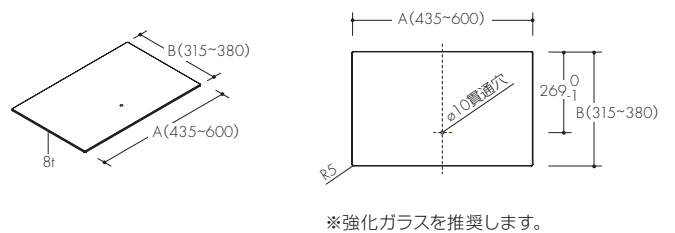
対応シリーズ: Area 13



※強化ガラスを推奨します。

図番:ガラス棚8mm 978-388

対応シリーズ: Mono 20 P/L, Invisible 6 P/L, Beam, Xero Twin P/L



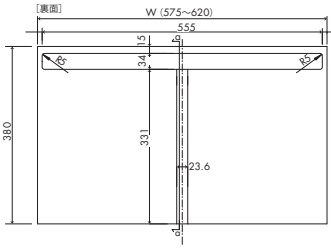
※強化ガラスを推奨します。

詳細図

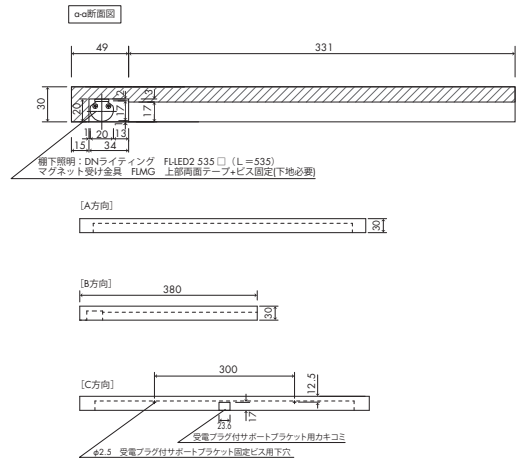
木棚 ①

図番:木棚 247-841

対応シリーズ: Xero Twin P/L

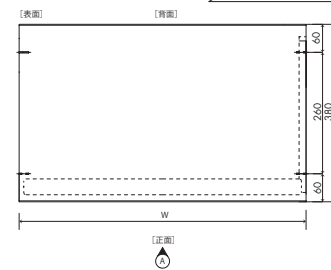
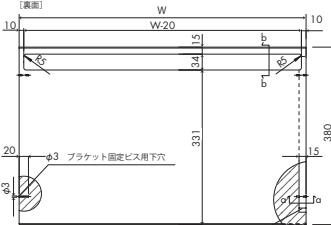


寸法	min	max
W	575	620



図番:木棚 247-842

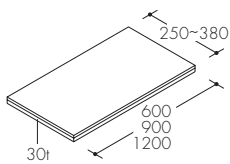
対応シリーズ: Xero Twin P/L



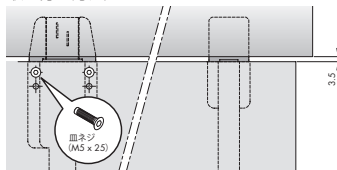
スリット芯々参考寸法	617.5	992.5	1242.5
W	614.5	989.5	1239.5

図番:木棚 251-871

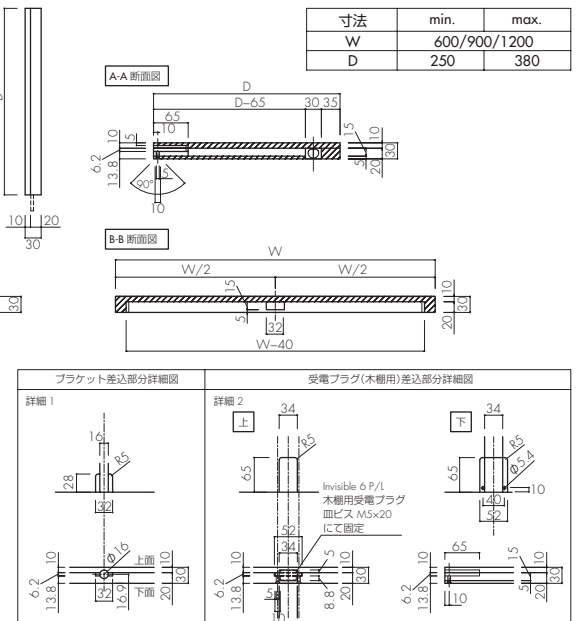
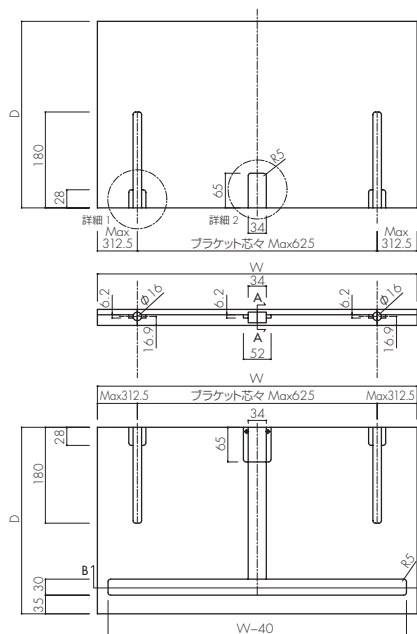
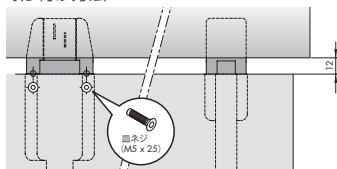
対応シリーズ: Invisible 6 P/L



取り付け方法1



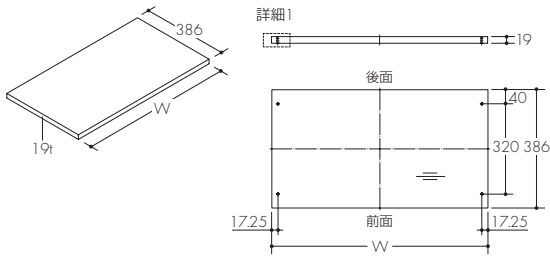
取り付け方法2



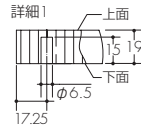
寸法	min.	max.
W	600/900/1200	
D	250	380

図番:木棚 19mm 271-711

対応シリーズ: Xero Twin P/L

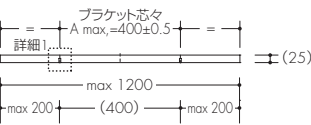
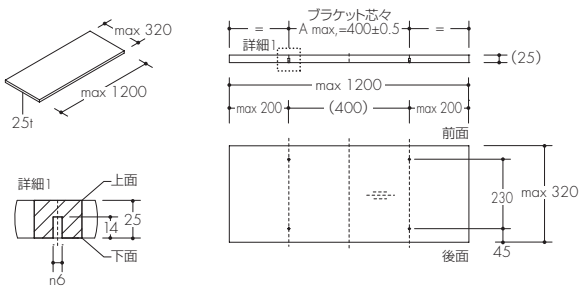


スリット芯々	617.5	992.5	1242.5
W	614	989	1239



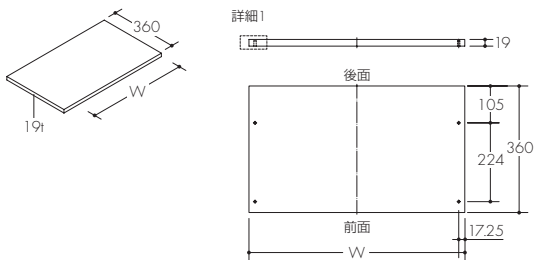
図番:木棚 286-612

対応シリーズ: Mono 12,Beam

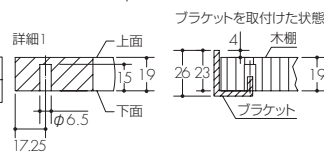


図番:木棚 19mm 289-428

対応シリーズ: Xero Twin P/L

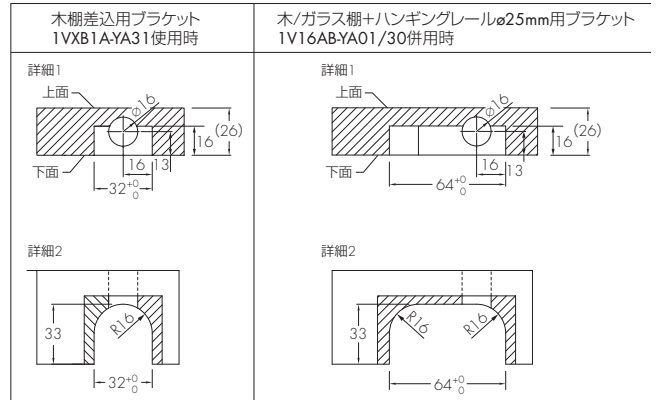
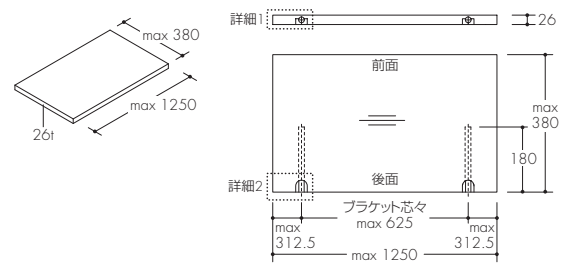


スリット芯々	617.5	992.5	1242.5
W	614	989	1239



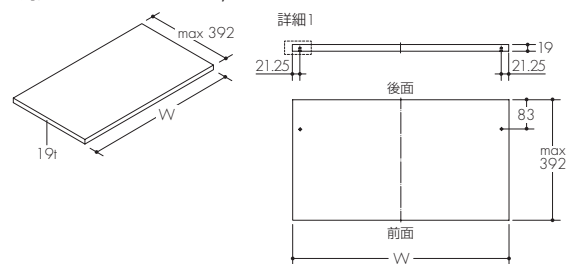
図番:木棚 26mm 286-517

対応シリーズ: Invisible 6 P/L

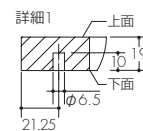


図番:木棚 19mm 289-443

対応シリーズ: Xero Twin P/L

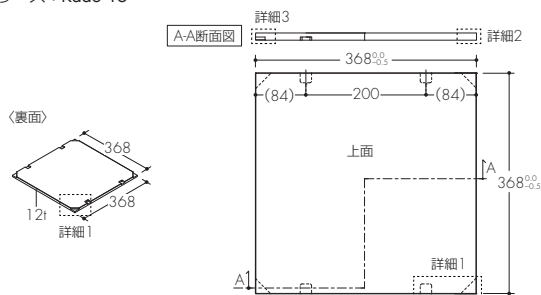


スリット芯々	617.5	992.5	1242.5
W	614	989	1239



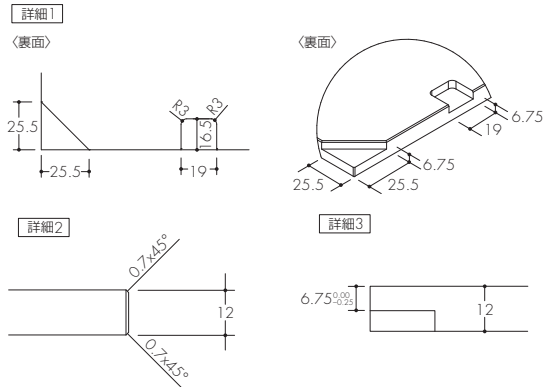
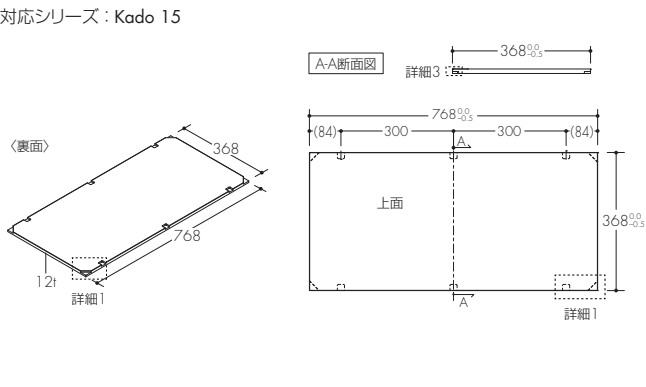
図番:木棚 365-838

対応シリーズ: Kado 15



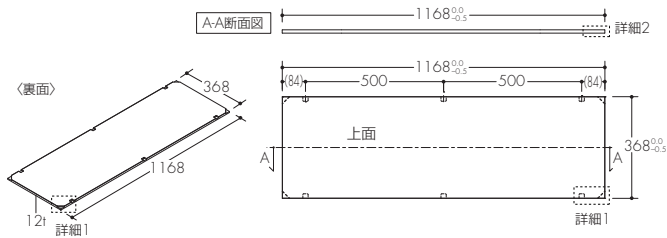
図番:木棚 365-839

対応シリーズ: Kado 15



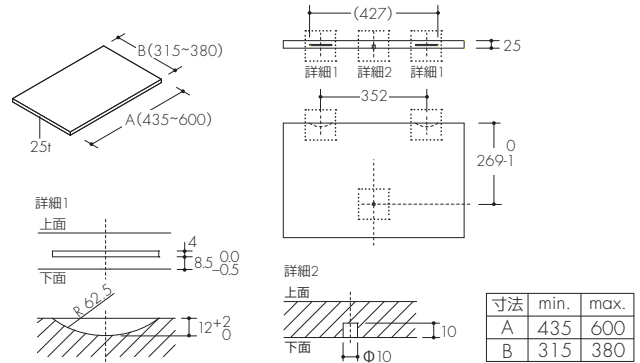
図番:木棚 365-878

対応シリーズ: Kado 15



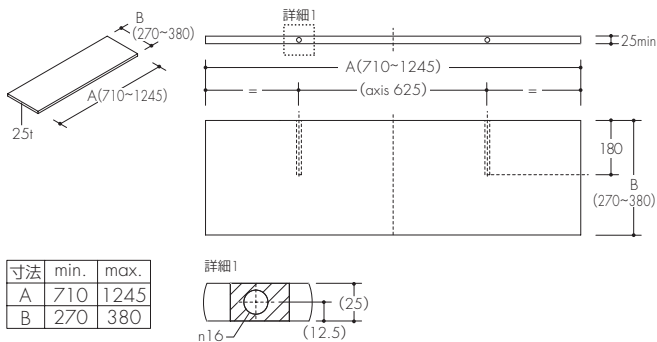
図番:木棚 375-895

対応シリーズ: Mono 20 P/L, Invisible 6 P/L, Beam, Xero Twin P/L



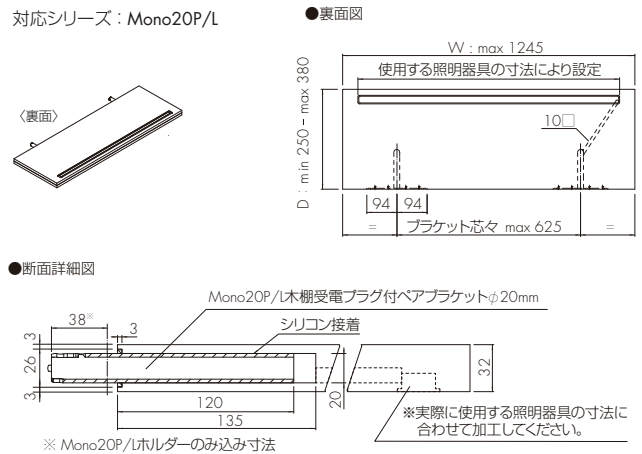
図番:木棚 380-025

対応シリーズ: Mono 20 P/L



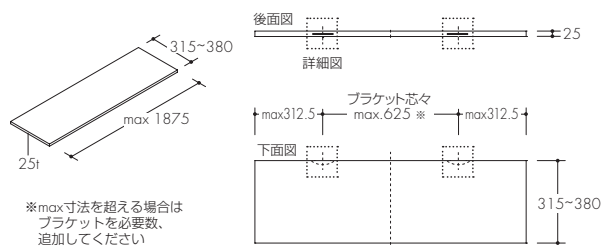
図番:木棚 704-396

対応シリーズ: Mono20P/L



図番:木棚 980-299

対応シリーズ: Mono 20P/L, Beam, Invisible 6 P/L, Xero Twin P/L

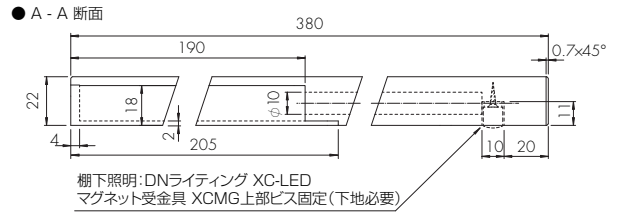
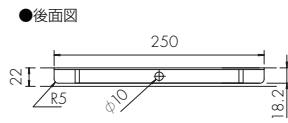
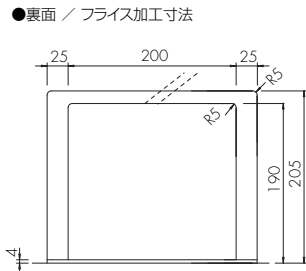
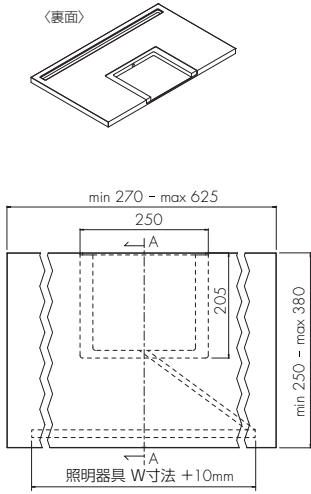


詳細図

木棚 ④

図番:木棚 991-217

対応シリーズ: Mono 20 P/L

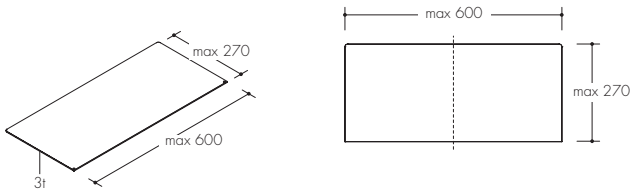


詳細図

アルミ棚、サイドパネル

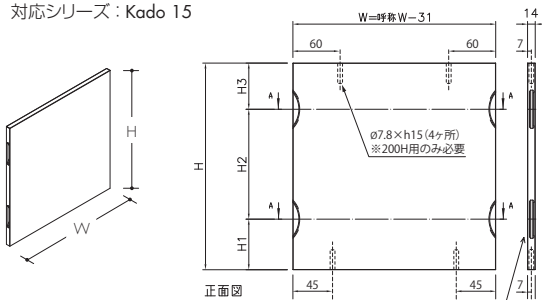
図番:アルミ棚3mm 035-664

対応シリーズ: Invisible 3

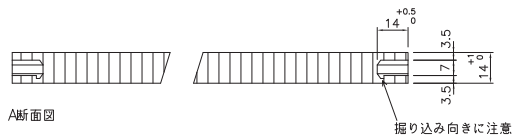


図番:サイドパネル 203-478

対応シリーズ: Kado 15



サイドパネル用クリップ埋め込み用掘り込み (200H以下は2か所、250H以上は4か所)



製品サイズ (呼称)	上下用						中間用					
	400W			800W			400W			800W		
200H	300H	400H	200H	300H	400H	200H	300H	400H	200H	300H	400H	
W	369			769			369			769		
H	176	276	376	176	276	376	184	284	384	184	284	
H ₁	92											
H ₂	0	100	200	0	100	200	0	100	200	0	100	
H ₃	84						92					



www.okamura.co.jp/product/vrs/

こちらのサイトからVisplay製品の
さまざまな情報をご覧ください。

SHOWROOM

オカムラ Visplay ショールーム

※Visplay(店舗用什器システム)のショールームです。オフィス家具
(イス、机等)の展示はございません。

営業時間：平日10:00～17:00(予約制です。下記電話番号にご連絡ください。)

休館日：土・日・祝日

住所：東京都千代田区内神田1-1-7 東大手ビル1F

電話：03-3259-6028



OKAMURA

オカムラは日本におけるVisplay(店舗用什器システム)の総販売代理店です。

P.DN '23-12