




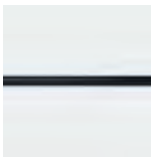








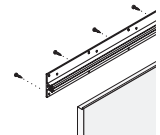
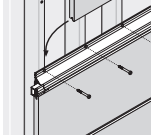
商品をディスプレイすることでシステム自体を見えなくさせ、商品をより際立たせることができる Invisible [インビジブル] シリーズ。3mmと6mmの2つのサイズと、シングルポイントホルダー(6mm)などの品揃えで多彩な売り場構成に対応、さまざまな材質への設置が可能です。

陳列用アタッチメント、パネル、組立て済のモジュールなどを簡単に差し込んで自由に動かすことも出来ます。さらに電源レール内蔵(24V低電圧)の Invisible 6 P/Lでは、棚の照明や、各種デジタル機材などへの電源を提供することが可能です。

Invisible

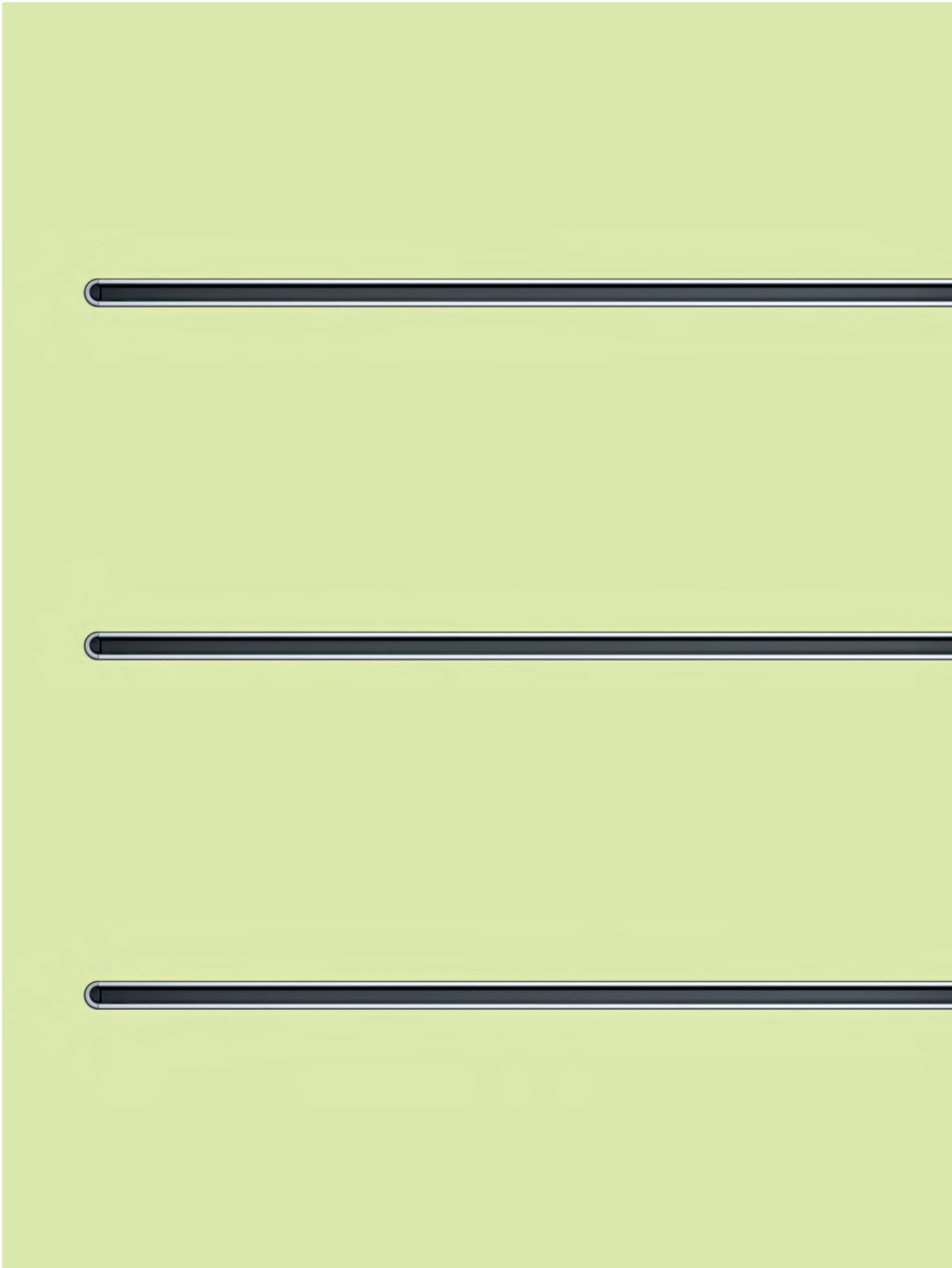
Product summary


インビジブル 製品概要

		Invisible 3 profile for wooden panels	Invisible 6 P/L profile
		※受注生産	
			
最大積載質量		12kg (625mm あたり)	40kg (625mm あたり)
取り付け可能パネル	フレーム用		
	プラスターボード用		
	ガラスパネル用		
	木パネル用		
			

Invisible 3 ※受注生産





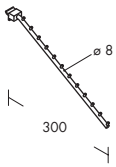
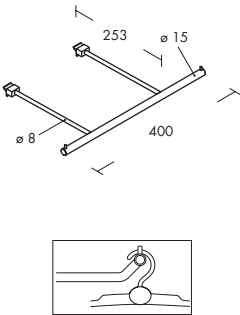
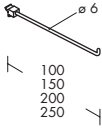
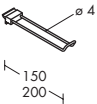
インビジブル 3



	Invisible 3 profile for wooden panels Invisible 3 レール 木パネル用	End cap Invisible 3 エンドキャップ (2個セット)	Front arm, straight Ø 8mm Invisible 3 フロントアーム
姿図			
特長	 <p>最大積載質量=12kg (625mmにつき)</p> <p>棚板奥行最大値=254mm アルミ棚の実寸は、上記に飲み込み寸法16mmを加えた寸法になります。</p> <p>アタッチメントの最大積載質量にご注意ください。</p> <ul style="list-style-type: none"> ① 図番:アルミ棚 035-664 ② 組み立ての際は施工マニュアルをお読みください。 		 <p>最大積載質量=4kg</p>
製品コードNO	natural anodised aluminium アルマイト 3000mm 333-366.05 1V131P-YA05	silver シルバー 981-363.05 1V132P-YA05	chrome クローム 100mm 397-700.01 1V13AA-YA01 200mm 397-701.01 1V13AB-YA01 300mm 397-702.01 1V13AC-YA01 silk シルク 100mm 397-700.30 1V13AA-YA30 200mm 397-701.30 1V13AB-YA30 300mm 397-702.30 1V13AC-YA30
製品の素材、仕上げについては1ページをご参照ください。		2個セットです。	

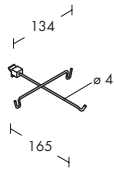
Invisible 3 ※受注生産

インビジブル 3

Front arm, sloping \varnothing 8mm Invisible 3 フロントアーム 傾斜	Side hanging frame \varnothing 15mm Invisible 3 サイドハングフレーム	Hook straight \varnothing 6mm Invisible 3 フック \varnothing 6mm	Looped hook \varnothing 4mm Invisible 3 ループフック
			
			
<p>最大積載質量=4kg ハンガー用ピン12本</p>	<p>最大積載質量=8kg</p>	<p>最大積載質量=1kg</p>	<p>最大積載質量=3kg</p>
<p>chrome クローム 397-703.01 1V13AD-YA01</p> <p>silk シルク 397-703.30 1V13AD-YA30</p>	<p>chrome クローム 108-973.01 1V13AE-YA01</p> <p>silk シルク 108-973.30 1V13AE-YA30</p>	<p>chrome/plastic semi-transparent クローム/半透明プラスチック 100mm 397-744.42 1V13AF-YA42 150mm 397-745.42 1V13AG-YA42 200mm 397-746.42 1V13AH-YA42 250mm 397-747.42 1V13AJ-YA42</p>	<p>chrome/plastic semi-transparent クローム/半透明プラスチック 150mm 1V13AN-YA42 200mm 1V13AP-YA42</p>

Eyeglass holder Ø 4mm

Invisible 3 メガネホルダー



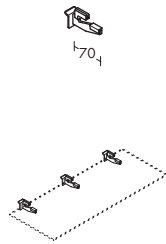
最大積載質量=1kg

chrome/plastic semi-transparent
クローム/半透明プラスチック

395-006.42 **1V13AR-YA42**

Clamping bracket for glass shelf

Invisible 3 ガラス棚用
クランプブラケット



最大積載質量=4kg
棚板奥行最大値=235mm

☎ 図番:ガラス棚5mm 289-872

chrome
クローム

340-990.01 **1V13AT-YA01**

silk
シルク

340-990.30 **1V13AT-YA30**

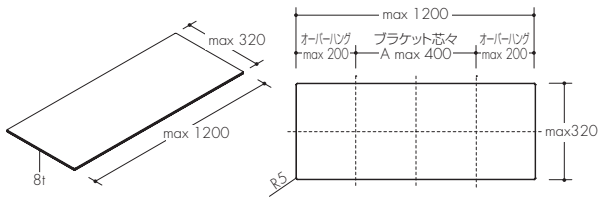
棚 1 枚につきブラケットは2本以上
必要です。

詳細図

ガラス棚 ①

図番:ガラス棚8mm 286-613

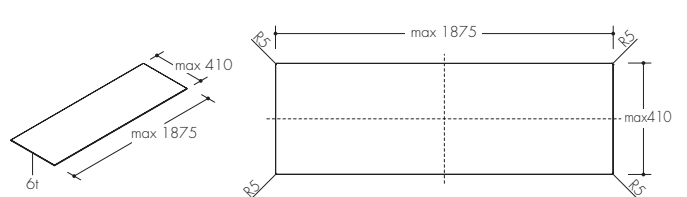
対応シリーズ: Mono 20 P/L, Mono 12, Beam



※ブラケット芯々max寸法を超える場合は、
ブラケットを3本以上使用してください。
※強化ガラスを推奨します。

図番:ガラス棚6mm 286-617

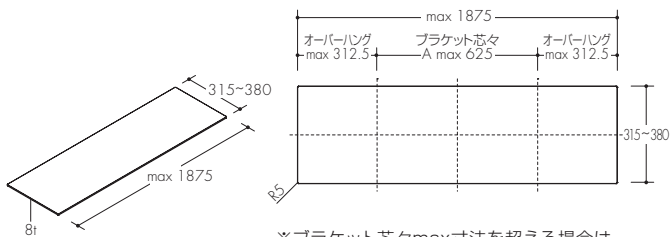
対応シリーズ: Invisible 6 P/L



※四方必ずR5以上取ってください。
※強化ガラスを推奨します。

図番:ガラス棚8mm 286-620

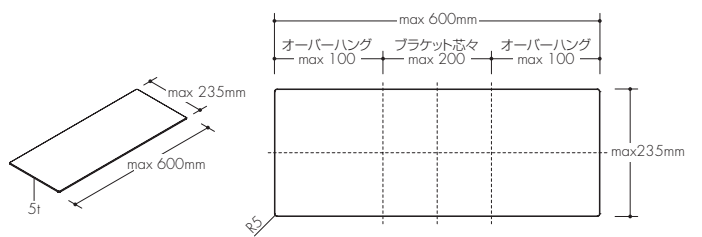
対応シリーズ: Mono 20P/L, Beam, Xero Twin P/L



※ブラケット芯々max寸法を超える場合は、
ブラケットを3本以上使用してください。
※強化ガラスを推奨します。

図番:ガラス棚5mm 289-872

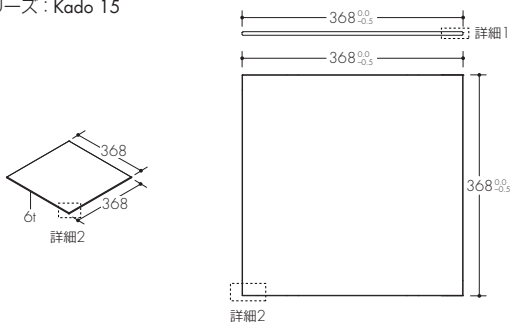
対応シリーズ: Invisible 3



※ブラケット芯々max寸法を超える場合は、
ブラケットを3本以上使用してください。
※強化ガラスを推奨します。

図番:ガラス棚 6mm 365-844

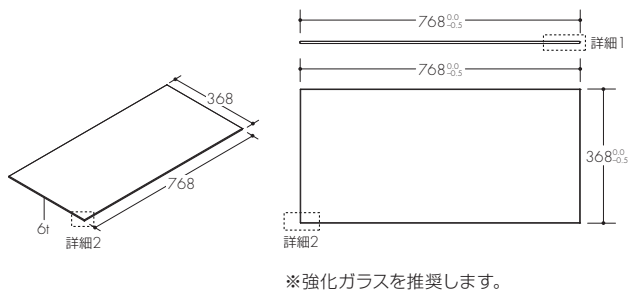
対応シリーズ: Kado 15



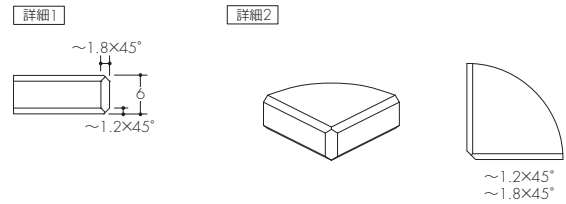
※強化ガラスを推奨します。

図番:ガラス棚 6mm 365-848

対応シリーズ: Kado 15

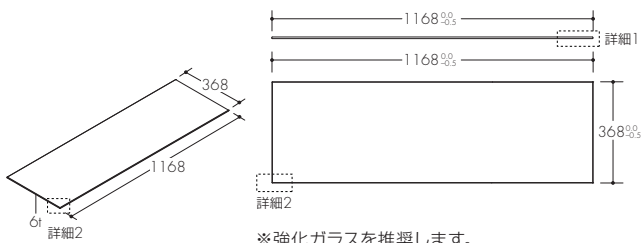


※強化ガラスを推奨します。



図番:ガラス棚 6mm 365-877

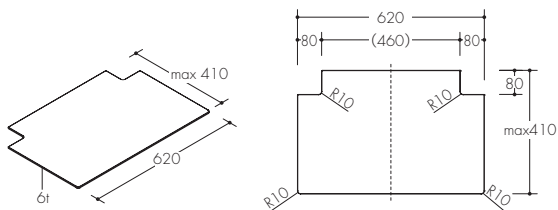
対応シリーズ: Kado 15



※強化ガラスを推奨します。
※詳細1、詳細2は図番365-848を参照してください。

図番:ガラス棚6mm 374-263

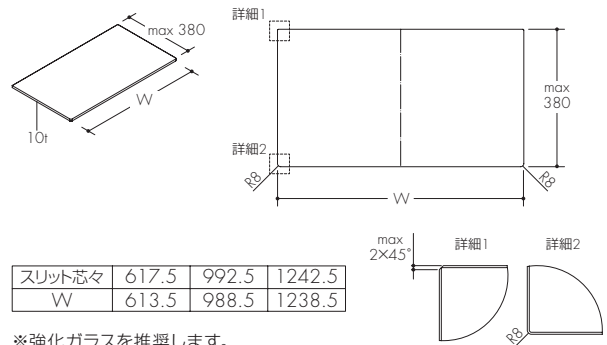
対応シリーズ: Invisible 6 P/L



※四方必ず10R以上取ってください。
※強化ガラスを推奨します。

図番:ガラス棚10mm 973-947

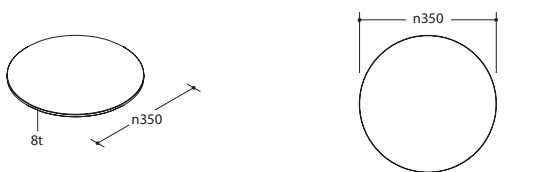
対応シリーズ: Xero Twin P/L



※強化ガラスを推奨します。

図番:ガラス棚8mm 976-312

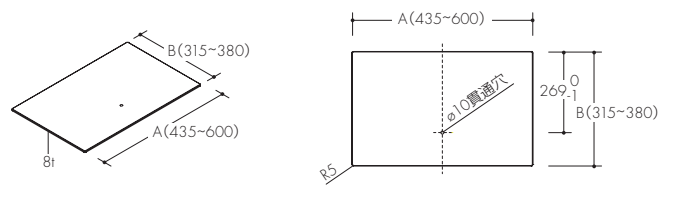
対応シリーズ: Area 13



※強化ガラスを推奨します。

図番:ガラス棚8mm 978-388

対応シリーズ: Mono 20 P/L, Invisible 6 P/L, Beam, Xero Twin P/L



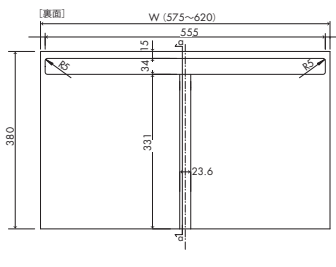
※強化ガラスを推奨します。

詳細図

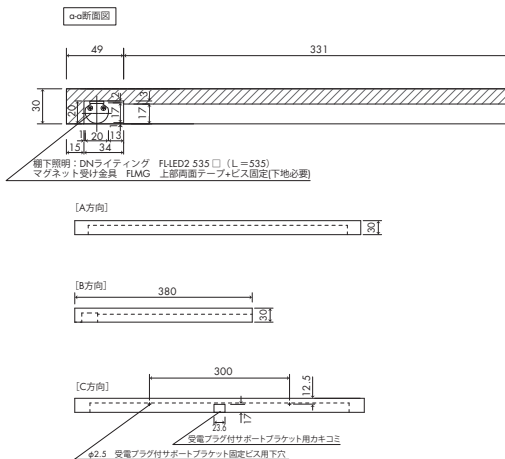
木棚 ①

図番:木棚 247-841

対応シリーズ: Xero Twin P/L

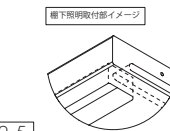
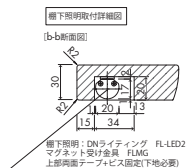
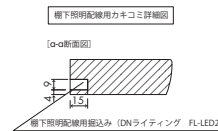
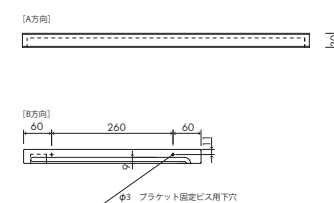
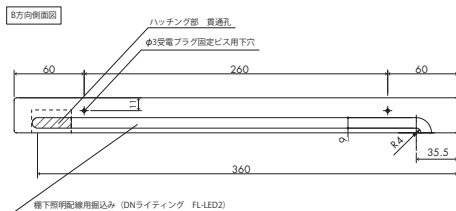
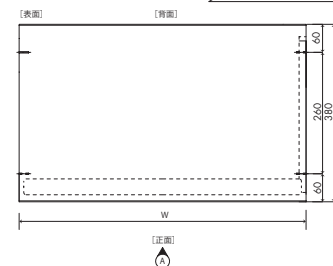
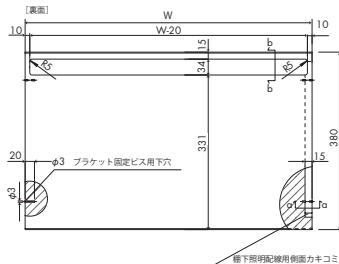


寸法	min	max
W	575	620



図番:木棚 247-842

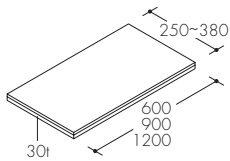
対応シリーズ: Xero Twin P/L



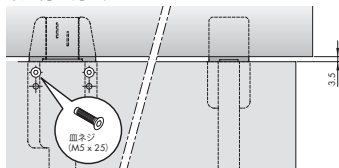
スリット芯々参考寸法	617.5	992.5	1242.5
W	614.5	989.5	1239.5

図番:木棚 251-871

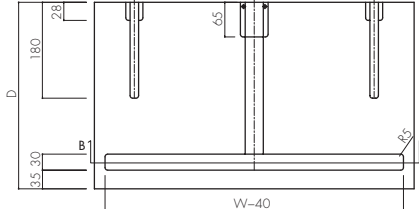
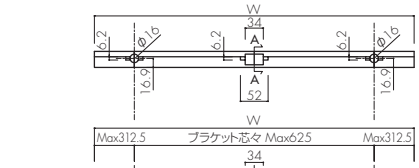
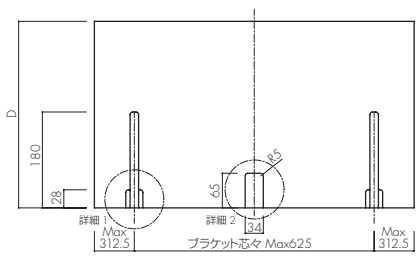
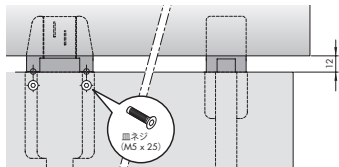
対応シリーズ: Invisible 6 P/L



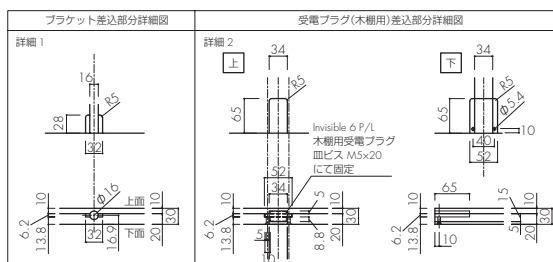
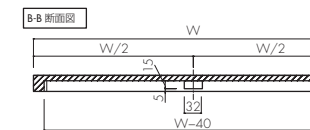
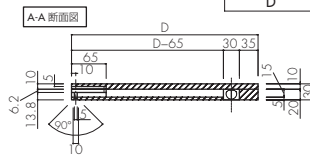
取り付け方法1



取り付け方法2

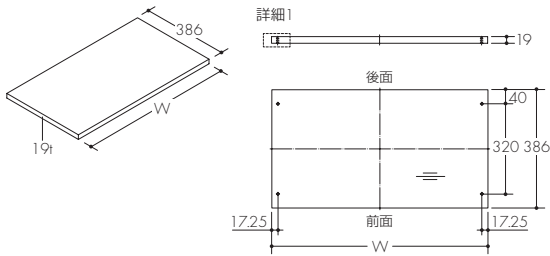


寸法	min.	max.
W	600/900/1200	
D	250	380

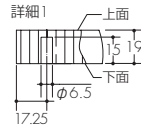


図番:木棚19mm 271-711

対応シリーズ: Xero Twin P/L

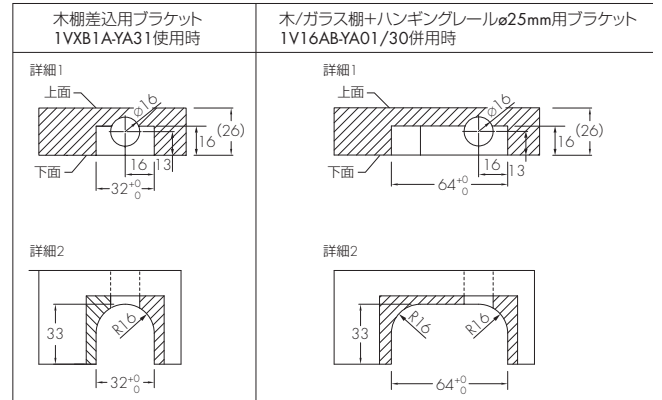
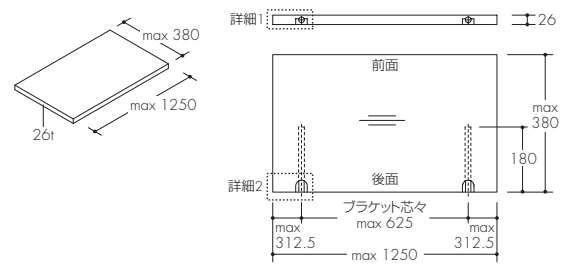


スリット芯々	617.5	992.5	1242.5
W	614	989	1239



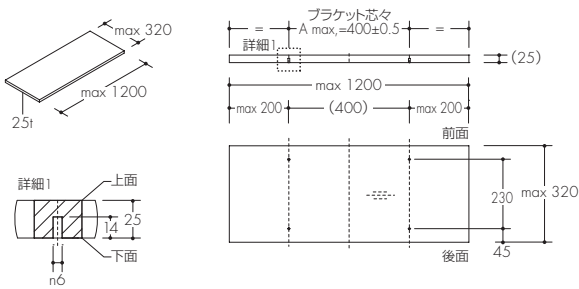
図番:木棚26mm 286-517

対応シリーズ: Invisible 6 P/L



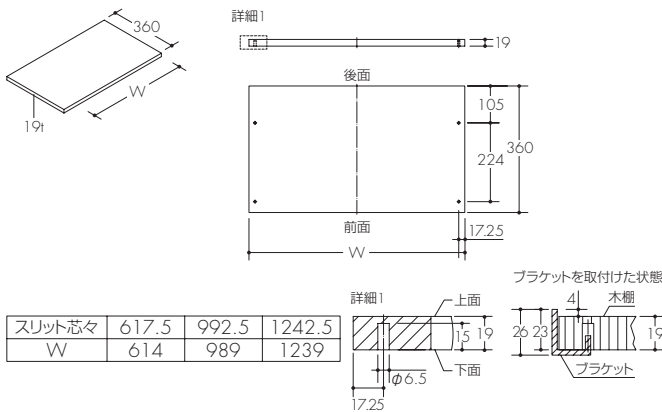
図番:木棚 286-612

対応シリーズ: Mono 12,Beam



図番:木棚19mm 289-428

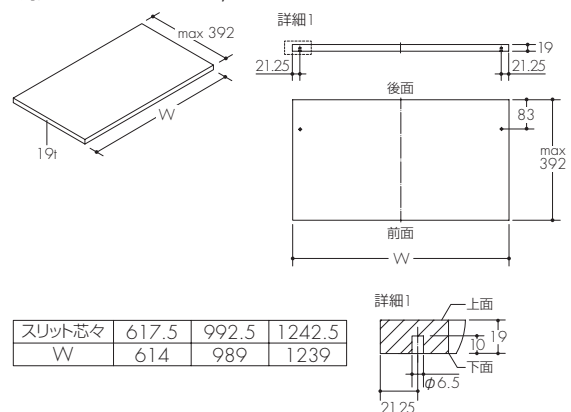
対応シリーズ: Xero Twin P/L



スリット芯々	617.5	992.5	1242.5
W	614	989	1239

図番:木棚19mm 289-443

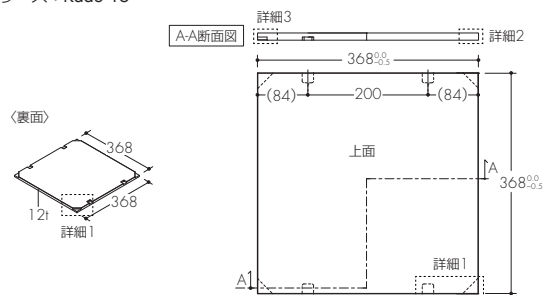
対応シリーズ: Xero Twin P/L



スリット芯々	617.5	992.5	1242.5
W	614	989	1239

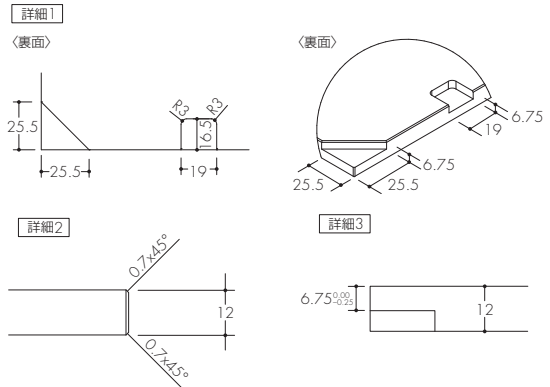
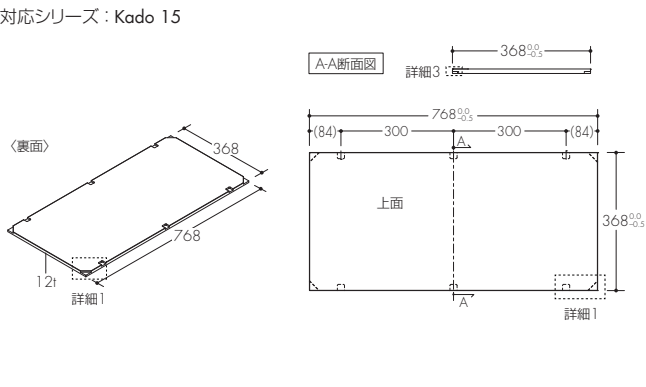
図番:木棚 365-838

対応シリーズ: Kado 15



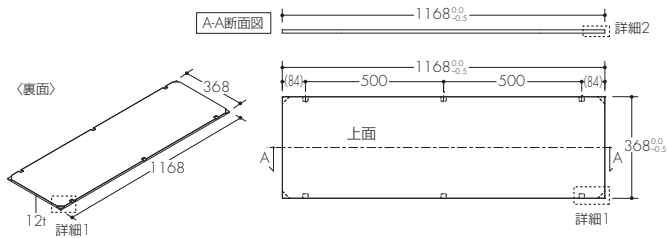
● 図番:木棚 365-839

対応シリーズ: Kado 15



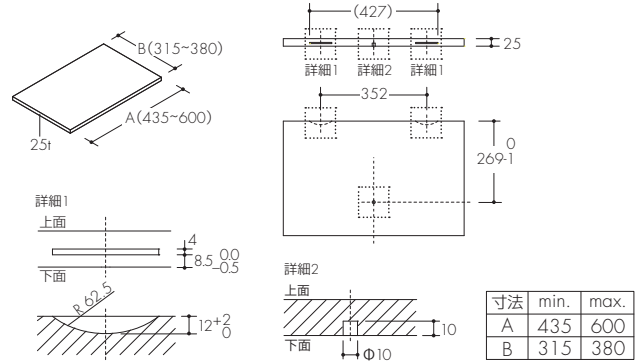
● 図番:木棚 365-878

対応シリーズ: Kado 15



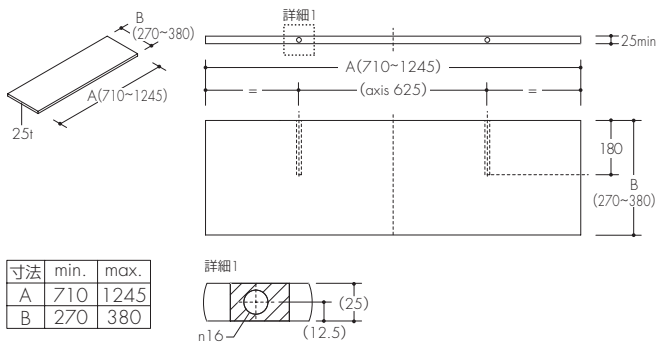
● 図番:木棚 375-895

対応シリーズ: Mono 20 P/L, Invisible 6 P/L, Beam, Xero Twin P/L



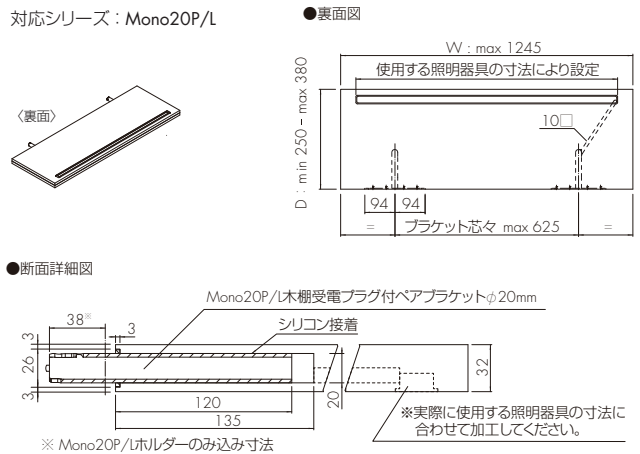
● 図番:木棚 380-025

対応シリーズ: Mono 20 P/L



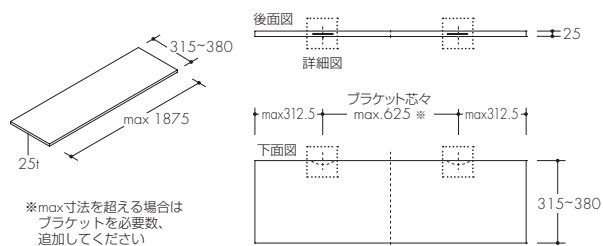
● 図番:木棚 704-396

対応シリーズ: Mono20P/L



● 図番:木棚 980-299

対応シリーズ: Mono 20P/L, Beam, Invisible 6 P/L, Xero Twin P/L

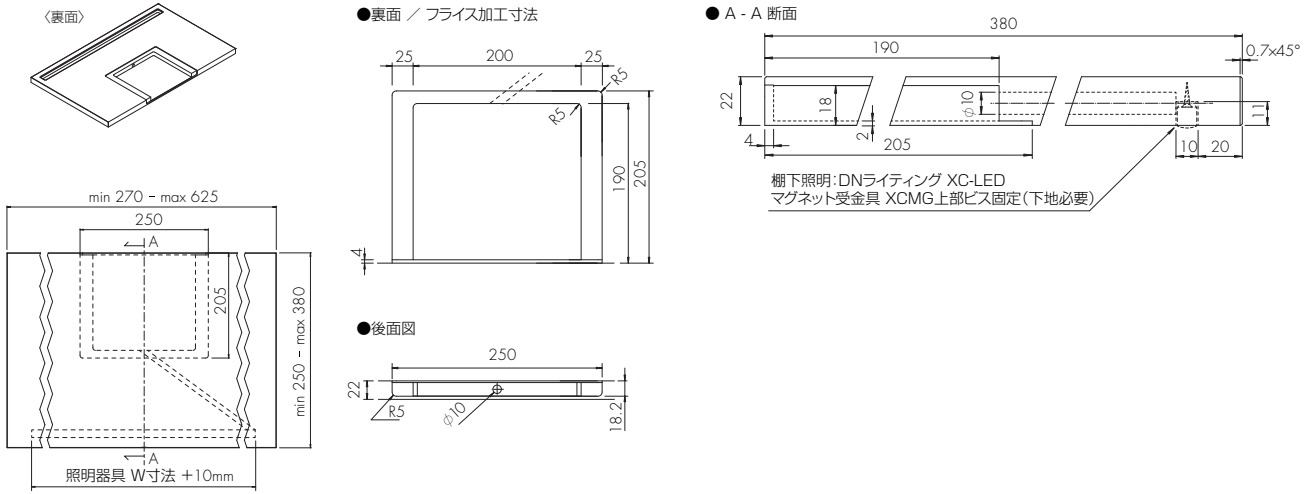


詳細図

木棚 ④

図番:木棚 991-217

対応シリーズ: Mono 20 P/L

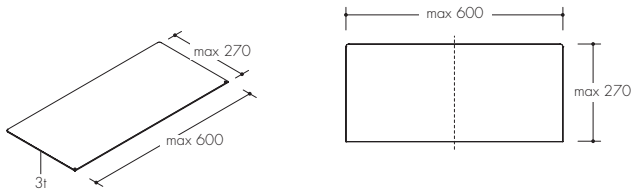


詳細図

アルミ棚、サイドパネル

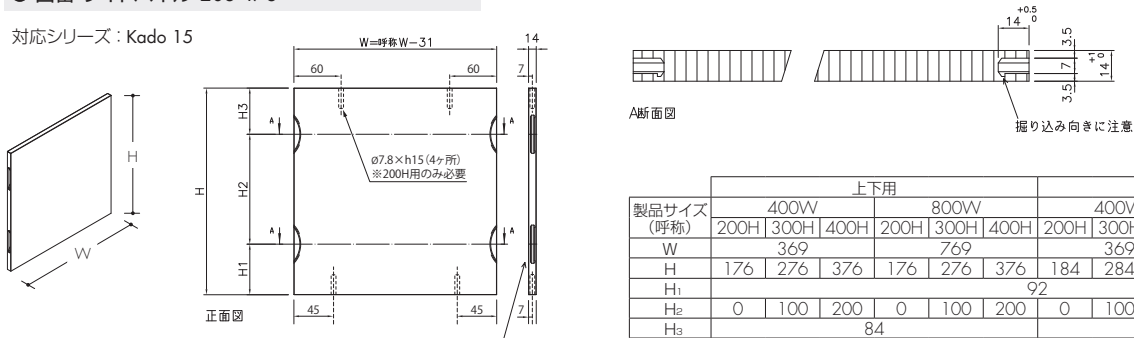
図番:アルミ棚3mm 035-664

対応シリーズ: Invisible 3



図番:サイドパネル 203-478

対応シリーズ: Kado 15



製品サイズ (呼称)	上下用						中間用					
	400W			800W			400W			800W		
200H	300H	400H	200H	300H	400H	200H	300H	400H	200H	300H	400H	
W	369			769			369			769		
H	176	276	376	176	276	376	184	284	384	184	284	
H ₁	92											
H ₂	0	100	200	0	100	200	0	100	200	0	100	
H ₃	84						92					

サイドパネル用クリップ埋め込み用掘り込み
(200H以下は2か所、250H以上は4か所)



www.okamura.co.jp/product/vrs/

こちらのサイトからVisplay製品の
さまざまな情報をご覧ください。

SHOWROOM

オカムラ Visplay ショールーム

※Visplay(店舗用什器システム)のショールームです。オフィス家具
(イス、机等)の展示はございません。

営業時間：平日10:00～17:00(予約制です。下記電話番号にご連絡ください。)

休館日：土・日・祝日

住所：東京都千代田区内神田1-1-7 東大手ビル1F

電話：03-3259-6028



OKAMURA

オカムラは日本におけるVisplay(店舗用什器システム)の総販売代理店です。

P.DN '23-12