

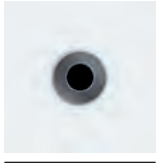




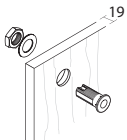
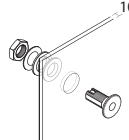
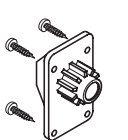
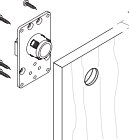
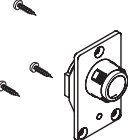


Mono[モノ]は、さまざまなレイアウトオプションで壁面を構成することができる、クリエイティブなシングルポイントサポートシステム。直径が12mmと20mmの2タイプがあり、幅広い商品や販売形態に対応するための各種の商品陳列用アタッチメントを取り揃えています。また、電源内蔵モデル(24V低電圧)のMono 20 P/Lは、照明装置やデジタル機器を設置することができます。LEDを装備した棚のアタッチメントにより、ディスプレイされた商品に影がかかるのを防ぎます。

Mono

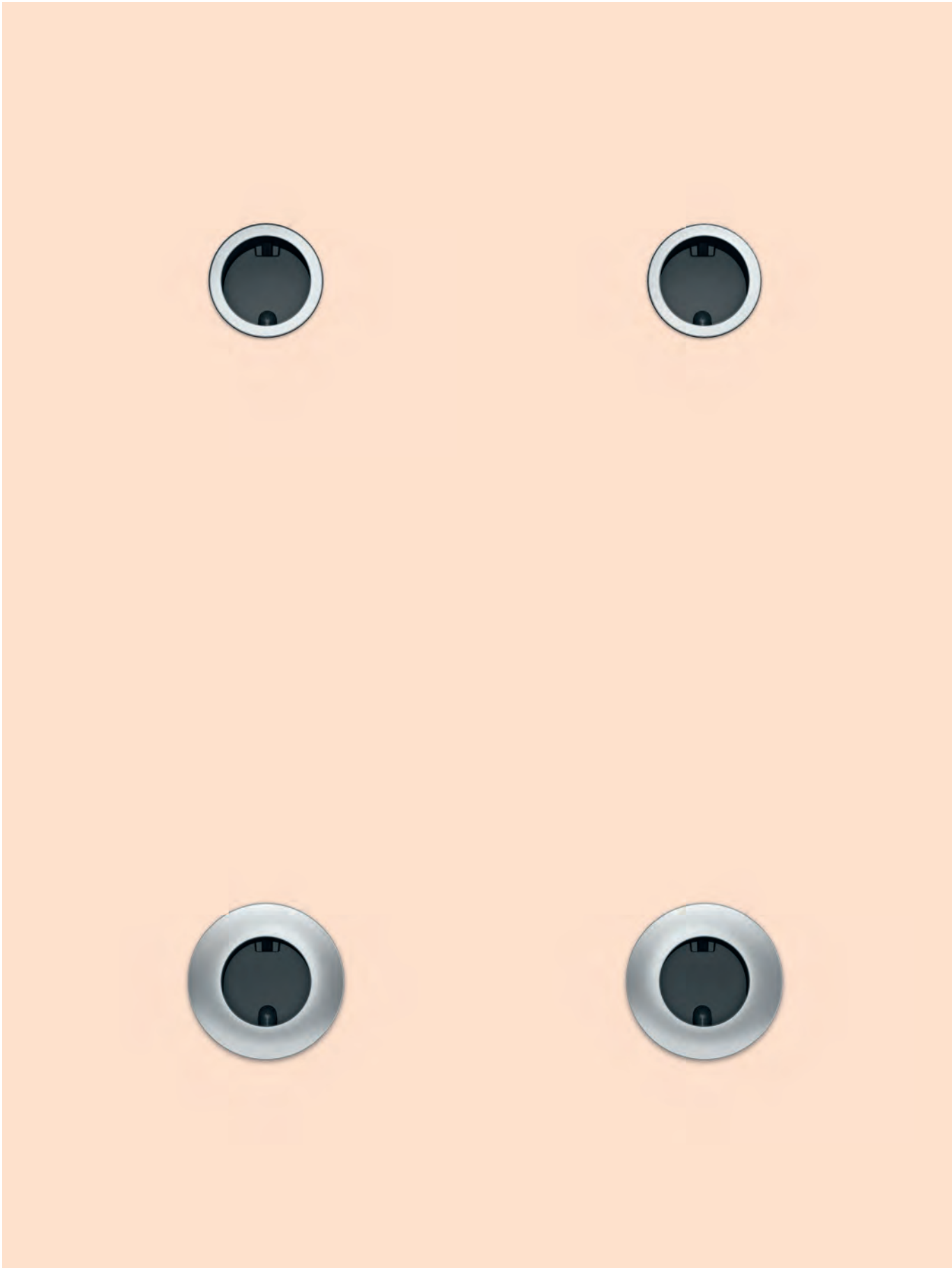
Product summary

モノ 製品概要

		Mono 12 for wooden panels	Mono 12 for glass panels	Mono 12 light for wooden panels	Mono 20 P/L for wooden panels	Mono 20 P/L light for wooden panels
		※受注生産	※受注生産	※受注生産		
						
最大積載質量		15kg	10kg	8kg	40kg	5kg
取り付け可能パネル	プラスターボード用 ガラスパネル用 木パネル用	●	●	●	●	●
						

Mono 20 P/L

モノ 20 P/L



モノ 20 P/L

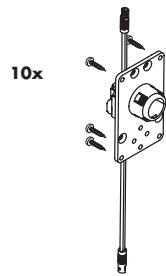
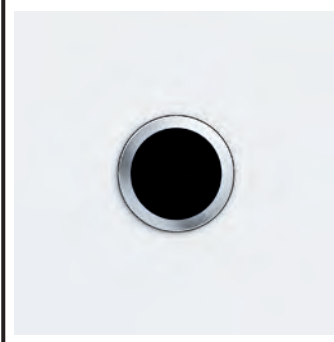
姿図

特長

製品コードNO

製品の素材、仕上げについては
1ページをご参照ください。

Mono 20 P/L holder set with power cable
for wooden panels, electrified
Mono 20 P/L ホルダーセット
木パネル用(10個セット)



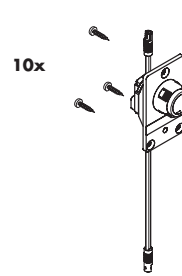
金属
定格電圧:24V
定格電流:7A
ケーブル長=800mm
最大積載質量=40kg/ホルダー

- ❶ 組み立ての際は施工マニュアルをお読みください。
- ❷ Mono 20 P/L ホルダーを修理技術者以外の方が分解したり、修理・改造は絶対に行わないでください。感電や漏電等の事故、故障の原因となります。

chrome クローム	804-067.01	1VMP1P-YA01
silk シルク	804-067.30	1VMP1P-YA30
raw ロー	804-067.00	1VMP1P-YA00

10個セットです。
1個につきビス6本付です。

Mono 20 P/L light holder set with power cable
for wooden panels, electrified
Mono 20 P/L light ホルダーセット
木パネル用(10個セット)



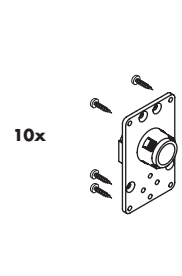
プラスチック
定格電圧:24V
定格電流:7A
ケーブル長=800mm
最大積載質量=5kg/ホルダー

- ❶ 組み立ての際は施工マニュアルをお読みください。

grey グレー	332-673.05	1VMP2P-YA05
black ブラック	332-673.06	1VMP2P-YA06
white ホワイト	332-673.23	1VMP2P-YA23

10個セットです。
1個につきビス3本付です。

Mono 20 P/L holder set
for wooden panels
Mono 20 P/L ホルダーセット
木パネル用電源なしタイプ(10個セット)



最大積載質量=40kg
(ホルダー1個につき)

- ❶ 組み立ての際は施工マニュアルをお読みください。
- ❷ 電源供給が必要な場合はお使いいただけません。

chrome クローム	320-056.01	1VM21P-YA01
silk シルク	320-056.30	1VM21P-YA30
raw ロー	320-056.00	1VM21P-YA00

10個セットです。
1個につきビス6本付です。

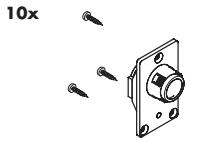
Mono 20 P/L

モノ 20 P/L

Mono 20 P/L light holder set

for wooden panels, without electrification

Mono 20 P/L Light ホルダーセット
木パネル用電源なしタイプ(10個セット)



プラスチック

最大積載質量=5kg/ホルダー

- ① 組み立ての際は施工マニュアルをお読みください。
- ④ 電源供給が必要な場合はお使いいただけません。

grey グレー

332-672.05 **1VMP3P-YA05**

black ブラック

332-672.06 **1VMP3P-YA06**

white ホワイト

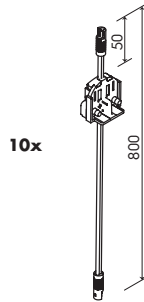
332-672.23 **1VMP3P-YA23**

10個セットです。
1個につきビス3本付です。

Power supply set

for holders without electrification

Mono 20 P/L ホルダープラグ
(10個セット)



定格電圧:24V
定格電流:7A

ケーブル長=800mm

- ① 組み立ての際は施工マニュアルをお読みください。
- ④ Mono 20 P/L ホルダーとホルダープラグ及び、コンバータの接続に関しては、電気工事士の有資格者により施工を行ってください。

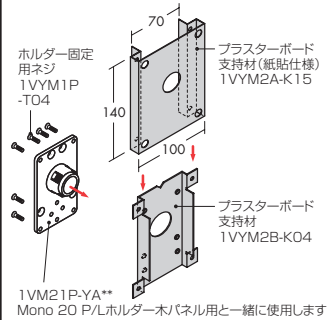
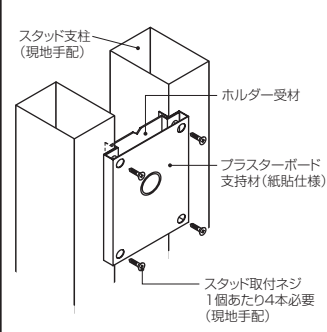
black ブラック

332-671.19 **1VMP4P-YA19**

10個セットです。

Mono 20 P/L

Mono 20 P/L プラスターボード
壁面埋め込み用部材



- ① 組み立ての際は施工マニュアルをお読みください。

セットコード

1VYZM2A-K15

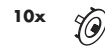
セット内容

プラスターボード支持材 (紙貼仕様):1個
ホルダー支持材:1個
ホルダー固定用ネジ:6本

Mono 20 P/L ホルダーセット木パネル用は含まれていません。
スタッド支柱は含まれていません。
スタッド支柱への取付ネジは含まれておりません。

Set of cover caps

Mono 20 P/L ホルダーカバーキャップ
正面取付タイプ(10個セット)



プラスチック

chrome クローム

320-059.01 **1VM23P-YA01**

silk シルク

320-059.30 **1VM23P-YA30**

black ブラック

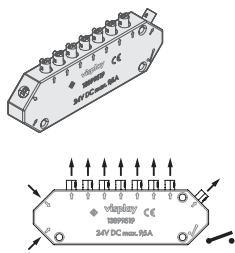
320-059.06 **1VM23P-YA06**

10個セットです。

モノ 20 P/L

24 V distributor, 8-way
with switch input

P/L
8分配器



最大8つのホルダーに給電可能です。

連結した器具で使用される電力の合計がコンバーターの最大容量を超えないようにしてください。

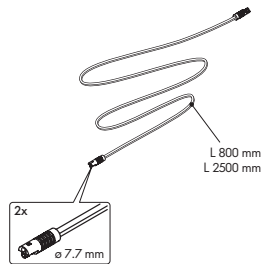
定格電流:9.5A(225W)

white ホワイト

138-995.18 **1VMP5P-YA18**

Extension cable 24 V

P/L
延長ケーブル



延長ケーブルの接続に関しては、電気工事士の有資格者により施工を行ってください。

① 組み立ての際は、施工マニュアルをお読みください。

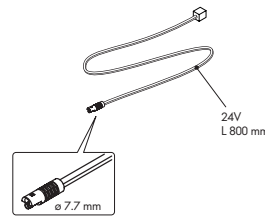
black ブラック

800 mm 332-203.18 **1VMP6P-YA18**

2500 mm 138-984.18 **1VMP7P-YA18**

Connection cable

コネクションコード



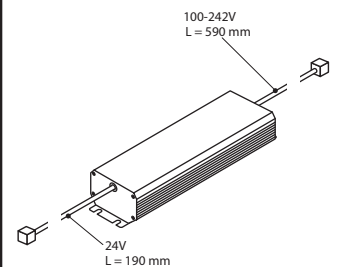
コネクションコードの接続に関しては、電気工事士の有資格者により施工を行ってください。

① 組み立ての際は、施工マニュアルをお読みください。

1VY03P-Y218

168 W LED transformer
without mains cable

P/L
コンバーター(168W)



入力電圧:100/200/242V
(50/60Hz共用)
定格電圧:24V

連結した器具で使用される電力の合計がコンバーターの最大容量(168W)を超えないようにしてください。

① Mono 20 P/L ホルダーとホルダープラグ及び、コンバーターの接続に関しては、電気工事士の有資格者により施工を行ってください。

168W

1VYKMR-Y218

P/L コンバーター(168W)・コードセット
1VY10A-Y218

P/L コンバーター(168W)、コネクションコードがセットです。

Mono 20 P/L

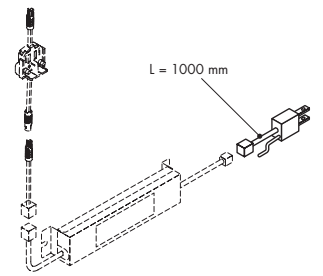
モノ 20 P/L

Mains cable 100 V

L = 1000 mm

P/L

電源コード(1000mm)



電源コードの接続に関しては、電気工事士の有資格者により施工を行ってください。

① 組み立ての際は、施工マニュアルをお読みください。

1VYP7P-Y218

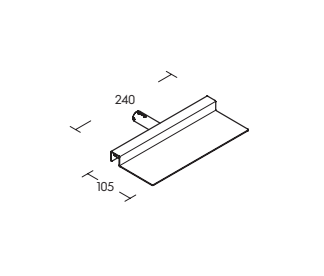
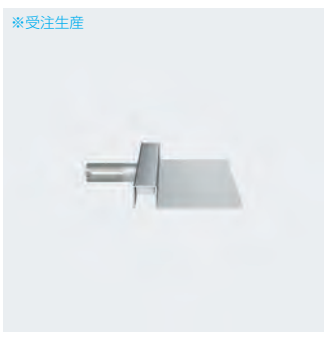
Shoe shelf with LED lighting

electrified, for one shoe

Mono 20 P/L

LED棚照明付靴用棚(片足用)

※受注生産



定格電圧:24V
電力:2W
色温度:3000K
演色性:Ri92
光束:1,000lm/m
最大積載質量=5kg

bright silver mistral ブライトシルバーミストラル

991-003.07 1VMPAA-YA66

traffic white duro 白

991-003.07 1VMPAA-YA50

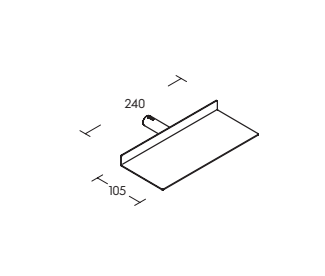
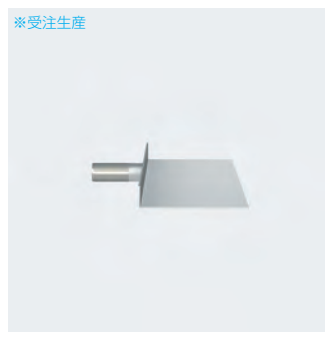
Shoe shelf

without electrification, for one shoe

Mono 20 P/L

靴用棚(片足用)

※受注生産



最大積載質量=5kg

bright silver mistral ブライトシルバーミストラル

991-004.07 1VMPAB-YA66

traffic white duro 白

991-004.07 1VMPAB-YA50

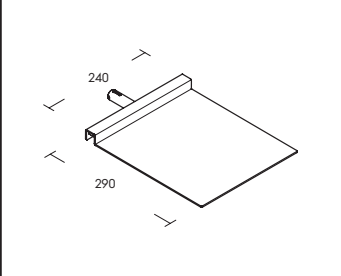
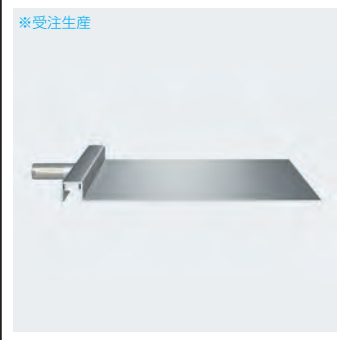
Shoe shelf with LED lighting

electrified, for one pair of shoes

Mono 20 P/L

LED棚照明付靴用棚(両足用)

※受注生産



定格電圧:24V
電力:2W
色温度:3000K
演色性:Ri92
光束:1,000lm/m
最大積載質量=5kg

bright silver mistral ブライトシルバーミストラル

991-005.07 1VMPAC-YA66

traffic white duro 白

991-005.07 1VMPAC-YA50

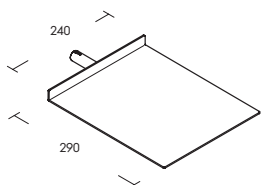
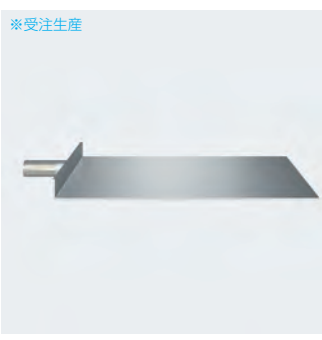
モノ 20 P/L

Shoe shelf

without electrification, for one pair of shoes

Mono 20 P/L
靴用棚(両足用)

※受注生産



最大積載質量=5kg

bright silver mistral ブライトシルバーミストラル
911-050.07 **1VMPAD-YA66**

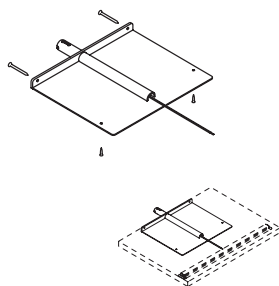
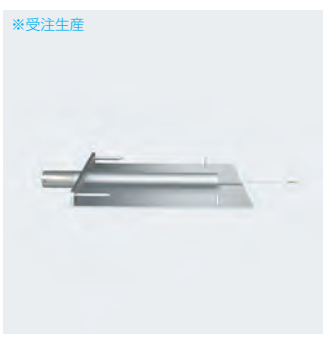
traffic white duro 白
911-050.07 **1VMPAD-YA50**

Universal bracket

electrified, for wooden shelf

Mono 20 P/L
木棚用受電プラグ付ユニバーサルブラケット

※受注生産



最大積載質量=15kg

ディスプレイ最大奥行=380mm

① 図番:木棚 991-217

② 組み立ての際は施工マニュアルをお読みください。

bright silver mistral ブライトシルバーミストラル
911-060.07 **1VMPAE-YA66**

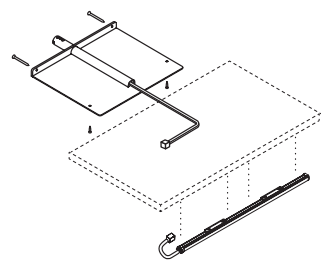
traffic white duro 白
911-060.07 **1VMPAE-YA50**

LED lighting set

for wooden shelf

Mono 20 P/L
木棚用LED棚下照明セット

※受注生産



棚板奥行最大値=380mm

Mono 20 P/Lホルダーに差し込むことで通電します。

① 図番:木棚 991-217

② LED器具と木棚用受電プラグ付ブラケット+LED器具取付金具は、各々手配してください。

③ 組立ての際は、施工マニュアルをお読みください。

LED器具 ※呼称寸法

色温度2800K	600W(9.5ワット)	1VYPBA
色温度3500K	600W(9.5ワット)	1VYPBD
色温度4200K	600W(9.5ワット)	1VYPBG
色温度5000K	600W(9.5ワット)	1VYPBK
色温度6500K	600W(9.5ワット)	1VYPBN

木棚用受電プラグ付ユニバーサルブラケット+LED器具取付金具

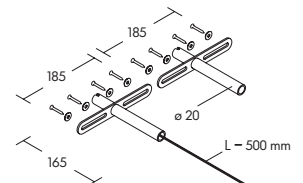
ブライトシルバーミストラル **1VYMAA-YA66**
白 **1VYMAA-YA50**

木棚用受電プラグ付ユニバーサルブラケット、LED器具取付金具がセットです。木棚及び、LED器具は含まれておりません。

Pair of brackets Ø 20mm

electrified, for wooden shelf

Mono 20 P/L
木棚用受電プラグ付ペアブラケット φ20mm



定格電圧:24V

定格電流:4A

セット内容
電源プラグ付×1
プラグ無×1

最大積載質量=30kg

ディスプレイ最大奥行=380mm

① 図番:木棚 704-396

raw chromed ロー・クローム
996-282.41 **1VMPAF-YA41**

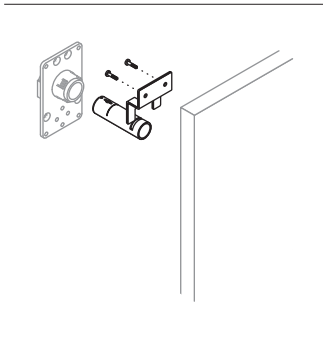
Mono 20 P/L

モノ 20 P/L

Fixing set

for Mono 20 P/L holder

Mono 20 P/L パネル固定金具
ホルダー用



最大積載質量=20kg
木パネルの背面にビス止めて使用
します。

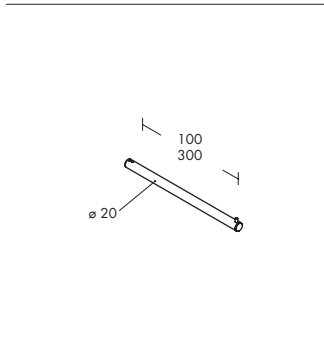
raw chromed ロー・クローム

320-254.41 **1VXF1C-YA41**

ブラケットとパネル取り付け金具が
セットになっています。

Front arm, straight \varnothing 20mm

Mono 20 P/L フロントアーム



最大積載質量=20kg

chrome クローム

100mm 395-283.01 **1VM2AA-YA01**

300mm 395-287.01 **1VM2AC-YA01**

silk シルク

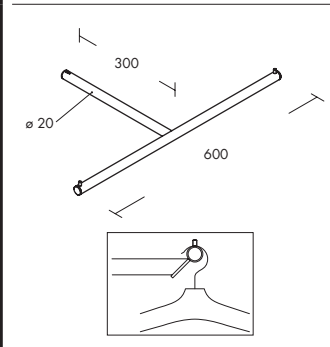
100mm 395-283.30 **1VM2AA-YA30**

300mm 395-287.30 **1VM2AC-YA30**

Hanging rail \varnothing 20mm, 600mm

T arm

Mono 20 P/L T型ハンギングレール
600W



最大積載質量=15kg

chrome クローム

395-310.01 **1VM2AF-YA01**

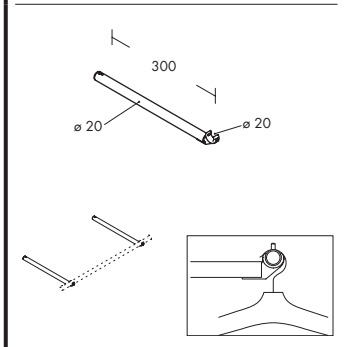
silk シルク

395-310.30 **1VM2AF-YA30**

Bracket \varnothing 20mm

for hanging rail \varnothing 20mm

Mono 20 P/L ハンギングレール
 \varnothing 20mm用ブラケット



最大積載質量=15kg
(ブラケット1個につき)

chrome クローム

395-293.01 **1VM2AH-YA01**

silk シルク

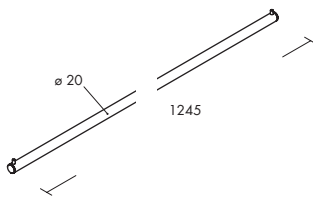
395-293.30 **1VM2AH-YA30**

ハンギングレール1本につきブラケ
ットは2本以上必要です。

モノ 20 P/L

Hanging rail Ø 20mm

Mono 20 P/L ハングングレール
φ20mm



ハングングレール用ブラケットに
差し込んで使用します。

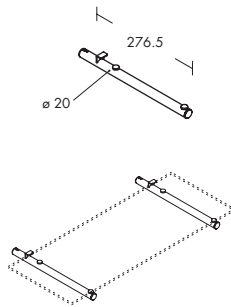
chrome クローム	1245mm	316-388.01	1VM2AK-YA01
silk シルク	1245mm	316-388.30	1VM2AK-YA30

ハングングレール1本につき、ブラ
ケットは2本以上必要です。

Bracket Ø 20mm

for wooden or glass shelf

Mono 20 P/L 木/ガラス棚
兼用ブラケット



最大積載質量=15kg
(ブラケット1個につき)
棚板奥行最大値=380mm

- ☛ 図番:ガラス棚8mm 286-620
- ☛ 図番:木棚 980-299

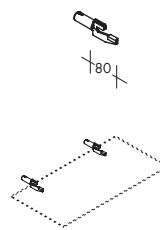
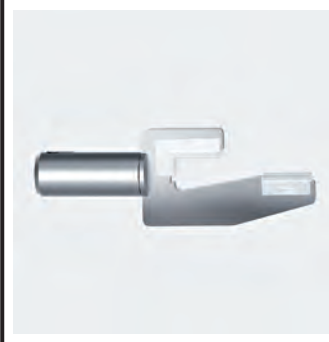
chrome クローム	395-297.01	1VM2AM-YA01
silk シルク	395-297.30	1VM2AM-YA30

ゴム製緩衝材2個を含みます。
棚1枚につきブラケットは2本以上
必要です。

Clamping bracket

for glass shelf

Mono 20 P/L ガラス棚用
クランプブラケット



最大積載質量=10kg
(ブラケット1個につき)
棚板奥行最大値=320mm

- ☛ 図番:ガラス棚8mm 286-613

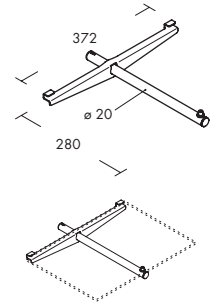
silk シルク	341-356.30	1VM2AN-YA30
----------	------------	--------------------

棚1枚につきブラケットは2本以上
必要です。

Support bracket Ø 20mm

for wooden or glass shelf

Mono 20 P/L 木/ガラス棚
兼用サポートブラケット



最大積載質量=15kg
棚板奥行最大値=380mm

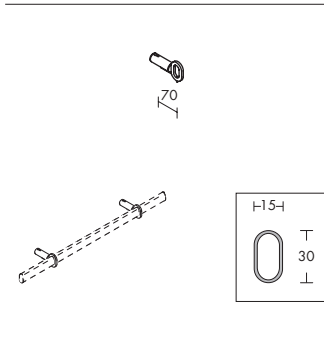
- ☛ 図番:ガラス棚8mm 978-388
- ☛ 図番:木棚 375-895

chrome クローム	395-299.01	1VM2AL-YA01
silk シルク	395-299.30	1VM2AL-YA30

Mono 20 P/L

モノ 20 P/L

Bracket
for hanging rail 30 x 15mm, oval
Mono 20 P/L ハンギングレール
楕円用ブラケット

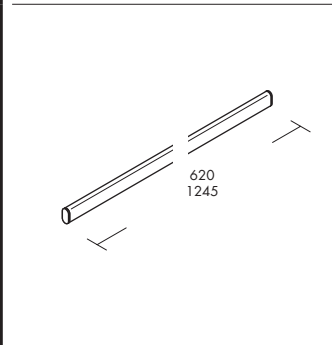


最大積載質量=20kg
(ブラケット1個につき)

silk シルク
395-316.30 **1VM2AP-YA30**

ハンギングレール1本につき、ブラケットは2本以上必要です。

Hanging rail 30 x 15mm
oval tube
ハンギングレール楕円



30x15mmハンギングレール楕円用
ブラケットに差し込んで使用します。

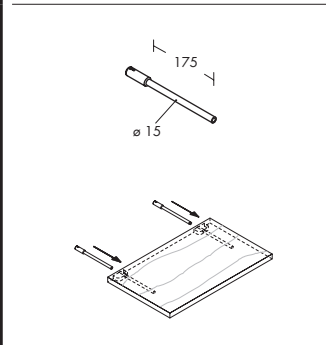
chrome クローム
620mm 306-400.01 **1VXH1A-YA01**
1245mm 306-400.01 **1VXH1B-YA01**

silk シルク
620mm 306-400.30 **1VXH1A-YA30**
1245mm 306-400.30 **1VXH1B-YA30**

※YA01仕様は受注生産です。

ハンギングレール1本につきブラケットは2本以上必要です。

Bracket Ø 15mm
for wooden shelf
Mono 20 P/L 木棚用ブラケット



最大積載質量=15kg
(ブラケット1個につき)
棚板奥行最大値=380mm

☎ 図番:木棚 380-025

🔧 組み立ての際は施工マニュアル
をお読みください。

raw chromed ロー・クローム
395-317.41 **1VM2AR-YA41**

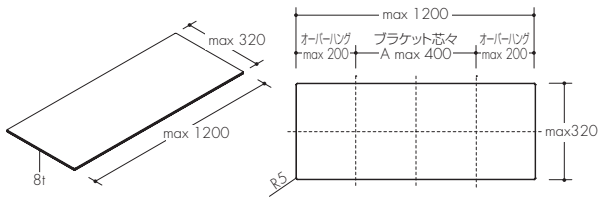
棚1枚につきブラケットは2本以上
必要です。

詳細図

ガラス棚 ①

図番:ガラス棚8mm 286-613

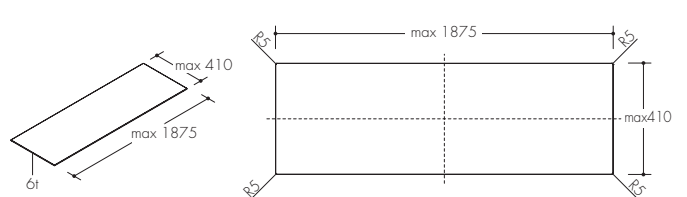
対応シリーズ: Mono 20 P/L, Mono 12, Beam



※ブラケット芯々max寸法を超える場合は、
ブラケットを3本以上使用してください。
※強化ガラスを推奨します。

図番:ガラス棚6mm 286-617

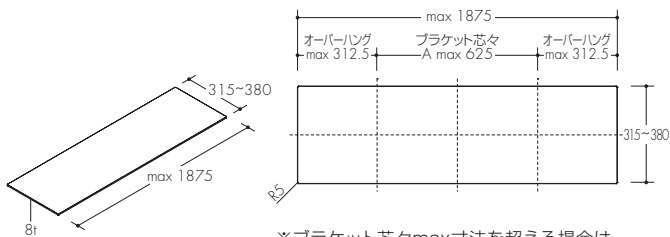
対応シリーズ: Invisible 6 P/L



※四方必ずR5以上取ってください。
※強化ガラスを推奨します。

図番:ガラス棚8mm 286-620

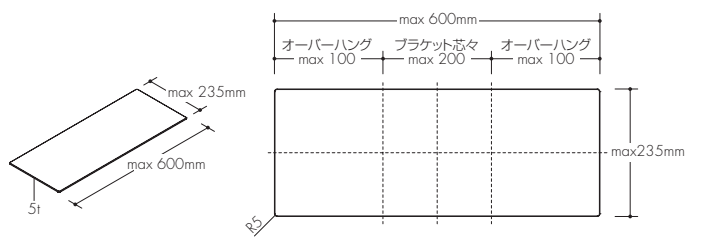
対応シリーズ: Mono 20P/L, Beam, Xero Twin P/L



※ブラケット芯々max寸法を超える場合は、
ブラケットを3本以上使用してください。
※強化ガラスを推奨します。

図番:ガラス棚5mm 289-872

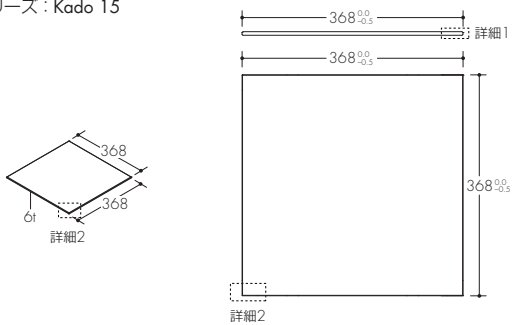
対応シリーズ: Invisible 3



※ブラケット芯々max寸法を超える場合は、
ブラケットを3本以上使用してください。
※強化ガラスを推奨します。

図番:ガラス棚 6mm 365-844

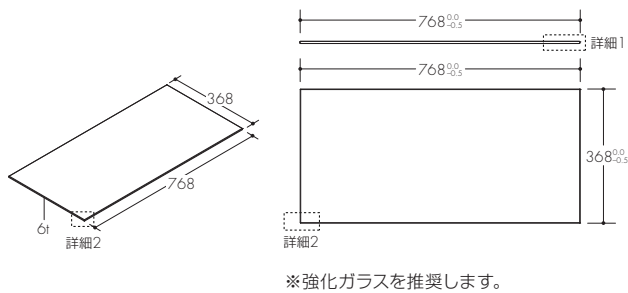
対応シリーズ: Kado 15



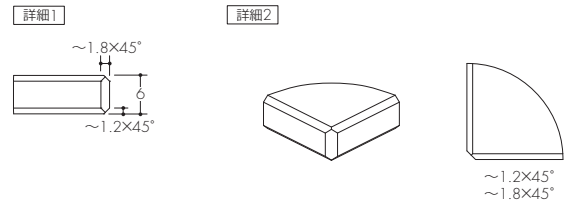
※強化ガラスを推奨します。

図番:ガラス棚 6mm 365-848

対応シリーズ: Kado 15

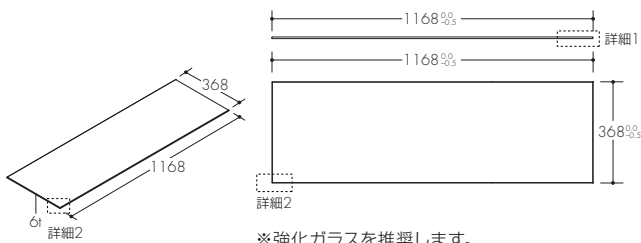


※強化ガラスを推奨します。



図番:ガラス棚 6mm 365-877

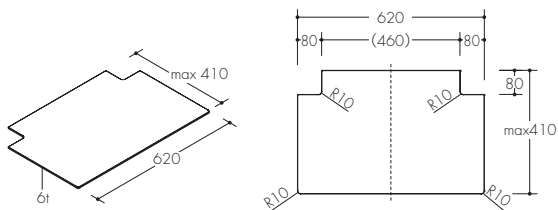
対応シリーズ: Kado 15



※強化ガラスを推奨します。
※詳細1、詳細2は図番365-848を参照してください。

図番:ガラス棚6mm 374-263

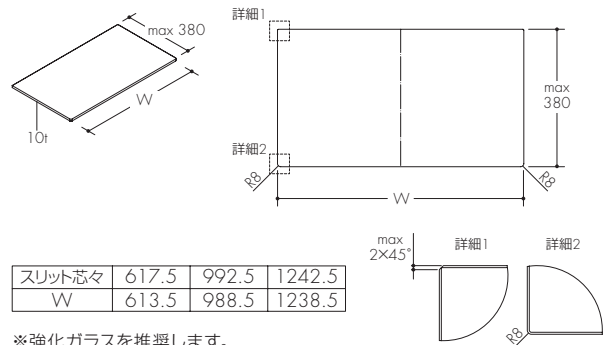
対応シリーズ: Invisible 6 P/L



※四方必ず10R以上取ってください。
※強化ガラスを推奨します。

図番:ガラス棚10mm 973-947

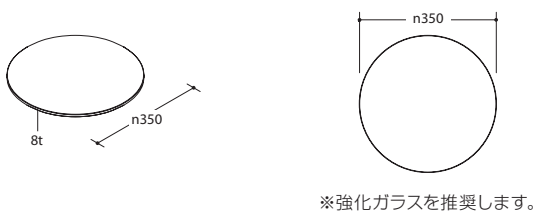
対応シリーズ: Xero Twin P/L



※強化ガラスを推奨します。

図番:ガラス棚8mm 976-312

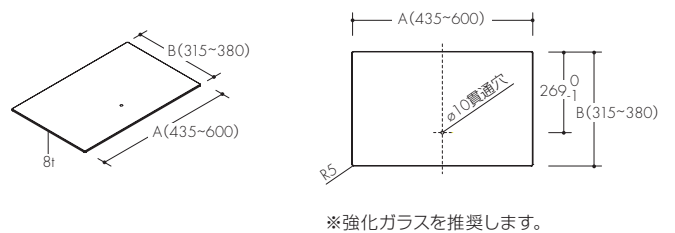
対応シリーズ: Area 13



※強化ガラスを推奨します。

図番:ガラス棚8mm 978-388

対応シリーズ: Mono 20 P/L, Invisible 6 P/L, Beam, Xero Twin P/L



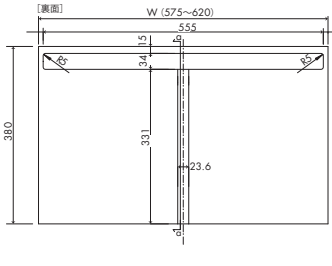
※強化ガラスを推奨します。

詳細図

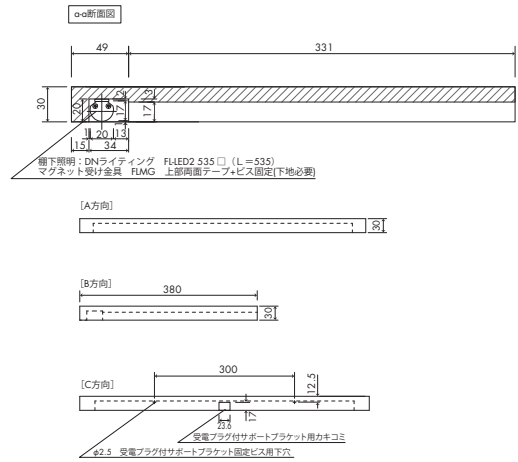
木棚 ①

図番:木棚 247-841

対応シリーズ: Xero Twin P/L

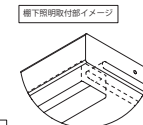
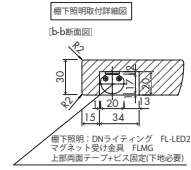
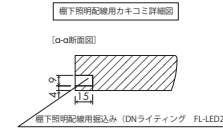
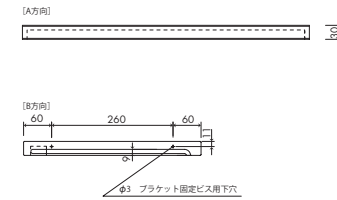
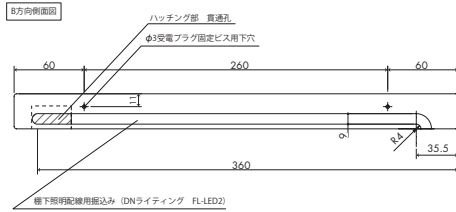
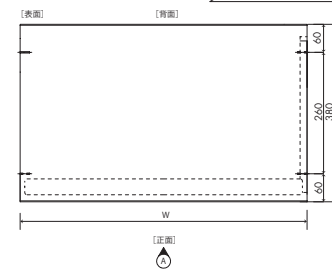
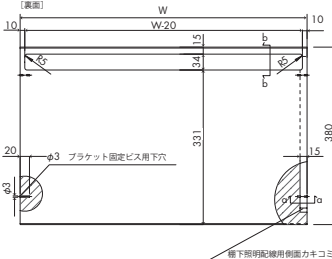


寸法	min	max
W	575	620



図番:木棚 247-842

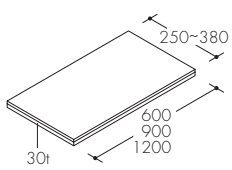
対応シリーズ: Xero Twin P/L



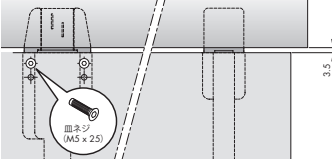
スリット芯々参考寸法	617.5	992.5	1242.5
W	614.5	989.5	1239.5

図番:木棚 251-871

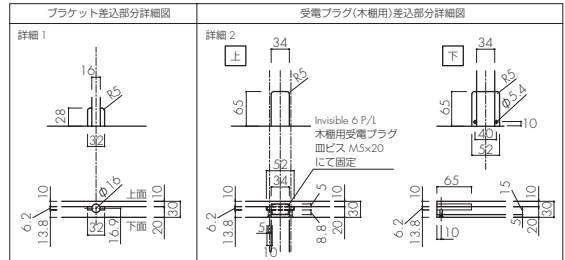
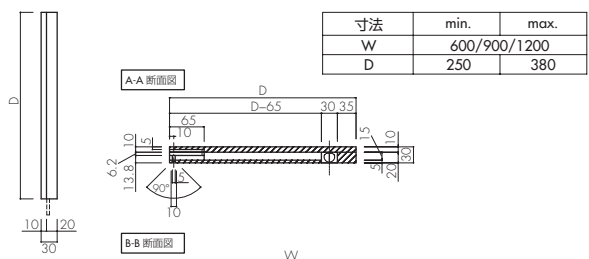
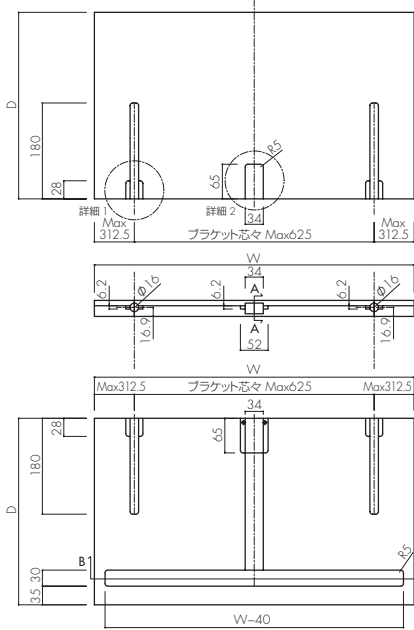
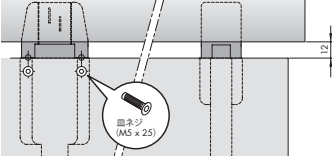
対応シリーズ: Invisible 6 P/L



取り付け方法1

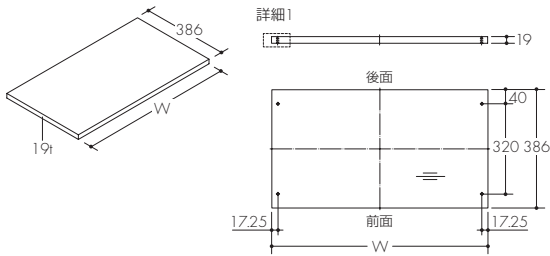


取り付け方法2

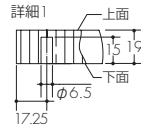


図番:木棚 19mm 271-711

対応シリーズ: Xero Twin P/L

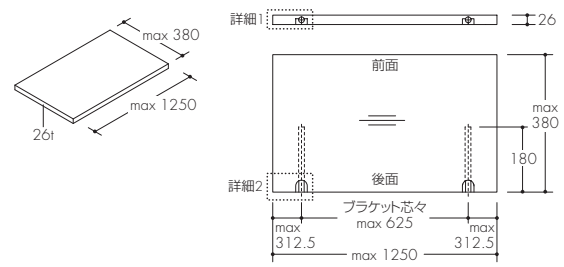


スリット芯々	617.5	992.5	1242.5
W	614	989	1239

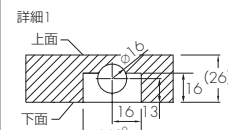


図番:木棚 26mm 286-517

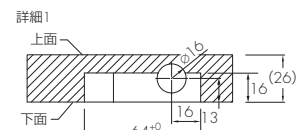
対応シリーズ: Invisible 6 P/L



木棚差込用ブラケット
1VXB1A-YA31使用時

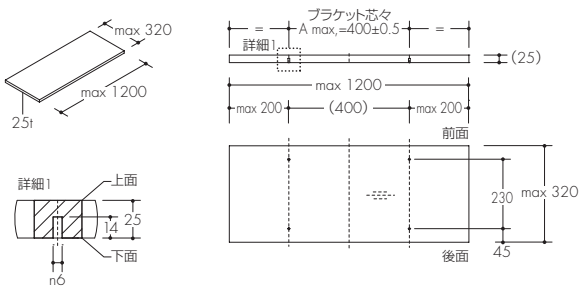


木/ガラス棚+ハンギングレールφ25mm用ブラケット
1V16AB-YA01/30併用時

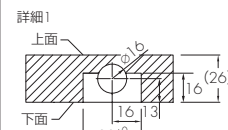


図番:木棚 286-612

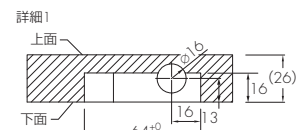
対応シリーズ: Mono 12,Beam



木棚差込用ブラケット
1VXB1A-YA31使用時

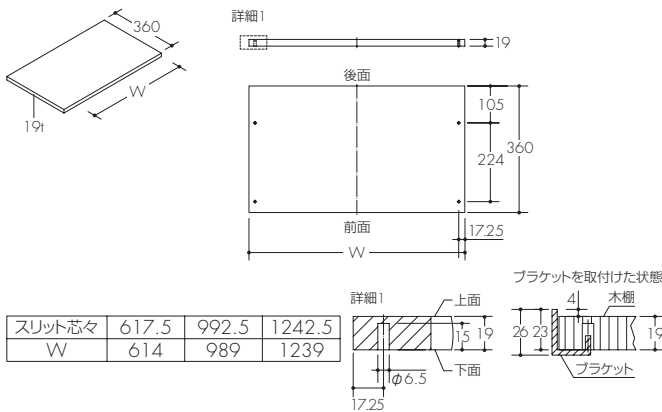


木/ガラス棚+ハンギングレールφ25mm用ブラケット
1V16AB-YA01/30併用時



図番:木棚 19mm 289-428

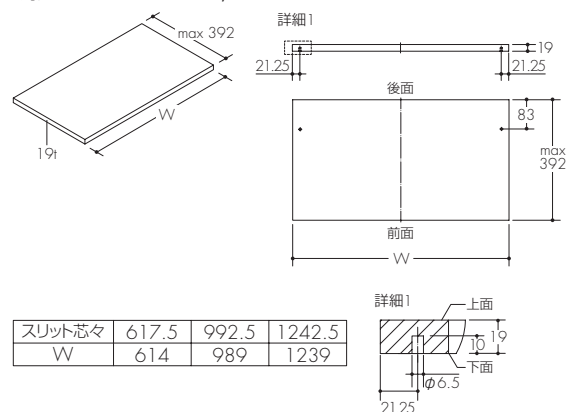
対応シリーズ: Xero Twin P/L



スリット芯々	617.5	992.5	1242.5
W	614	989	1239

図番:木棚 19mm 289-443

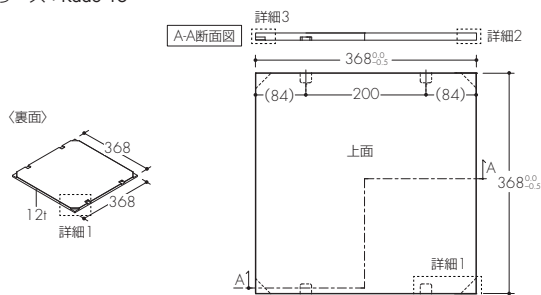
対応シリーズ: Xero Twin P/L



スリット芯々	617.5	992.5	1242.5
W	614	989	1239

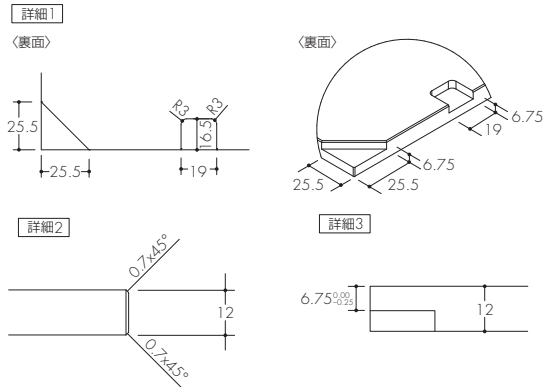
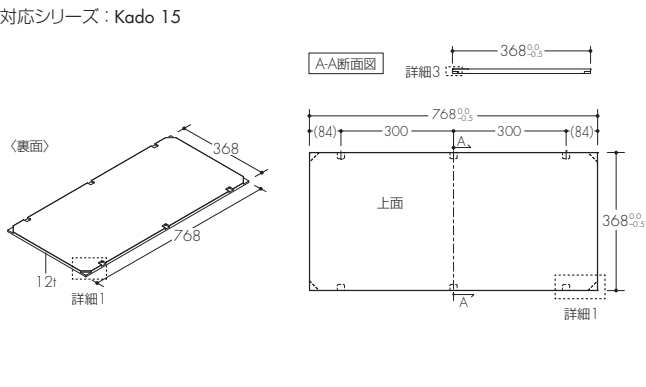
図番:木棚 365-838

対応シリーズ: Kado 15



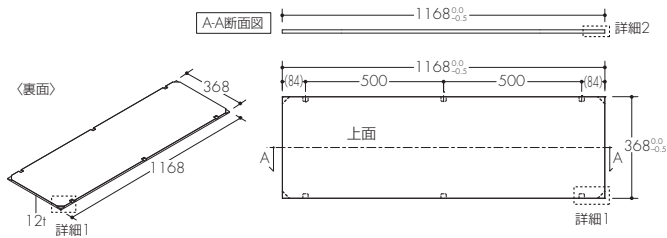
● 図番:木棚 365-839

対応シリーズ: Kado 15



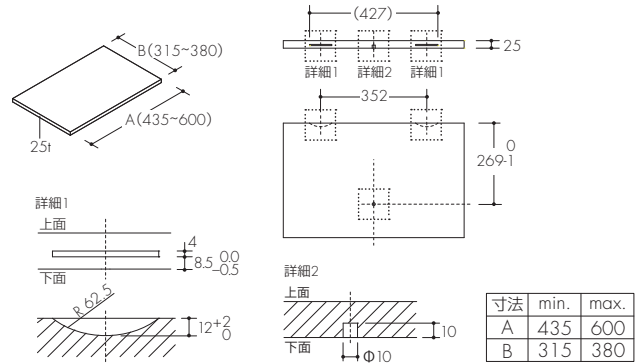
● 図番:木棚 365-878

対応シリーズ: Kado 15



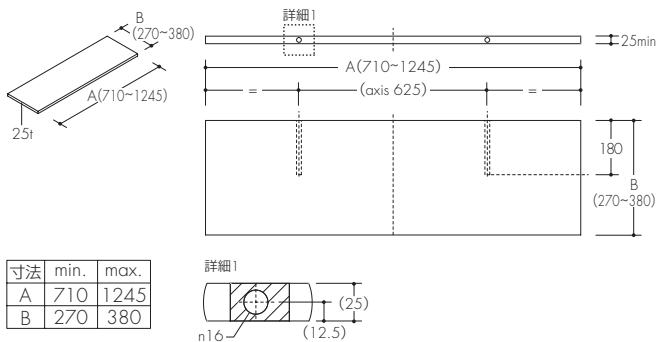
● 図番:木棚 375-895

対応シリーズ: Mono 20 P/L, Invisible 6 P/L, Beam, Xero Twin P/L



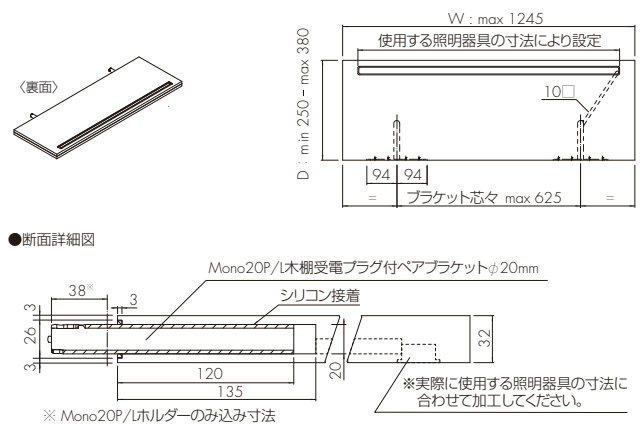
● 図番:木棚 380-025

対応シリーズ: Mono 20 P/L



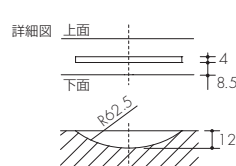
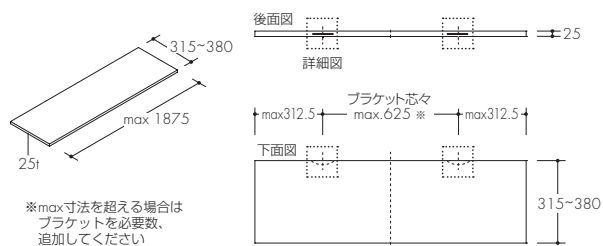
● 図番:木棚 704-396

対応シリーズ: Mono20P/L



● 図番:木棚 980-299

対応シリーズ: Mono 20P/L, Beam, Invisible 6 P/L, Xero Twin P/L



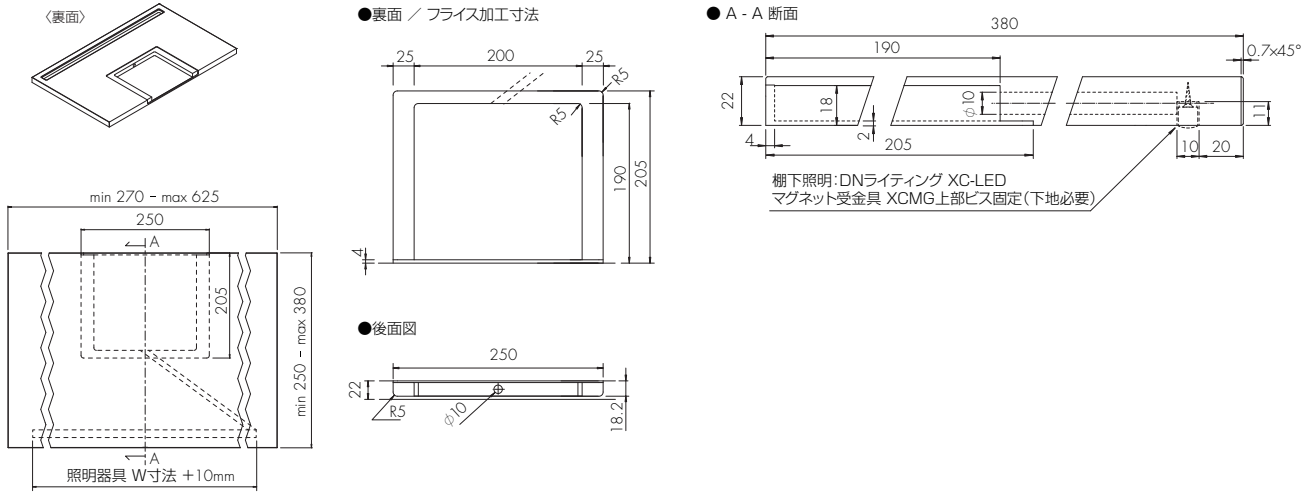
※max寸法を超える場合は
ブラケットを必要数、
追加してください

詳細図

木棚 ④

図番:木棚 991-217

対応シリーズ: Mono 20 P/L

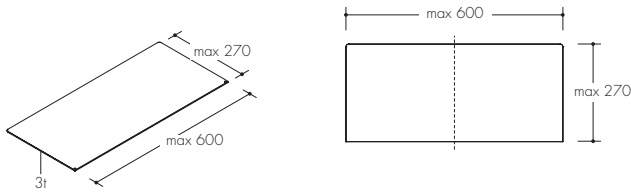


詳細図

アルミ棚、サイドパネル

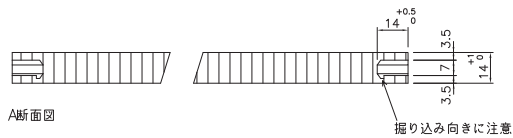
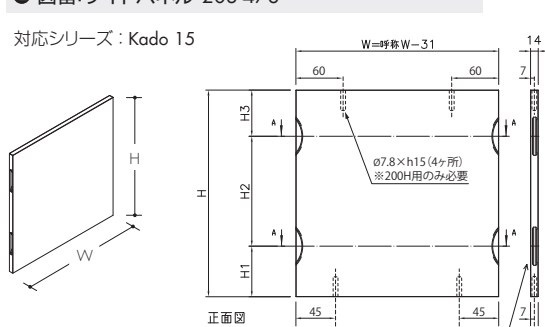
図番:アルミ棚3mm 035-664

対応シリーズ: Invisible 3



図番:サイドパネル 203-478

対応シリーズ: Kado 15



サイドパネル用クリップ埋め込み用掘り込み
(200H以下は2か所、250H以上は4か所)

製品サイズ (呼称)	上下用						中間用					
	400W			800W			400W			800W		
200H	300H	400H	200H	300H	400H	200H	300H	400H	200H	300H	400H	
W	369			769			369			769		
H	176	276	376	176	276	376	184	284	384	184	284	
H ₁	92											
H ₂	0	100	200	0	100	200	0	100	200	0	100	
H ₃	84						92					



www.okamura.co.jp/product/vrs/

こちらのサイトからVisplay製品の
さまざまな情報をご覧ください。

SHOWROOM

オカムラ Visplay ショールーム

※Visplay(店舗用什器システム)のショールームです。オフィス家具
(イス、机等)の展示はございません。

営業時間：平日10:00～17:00(予約制です。下記電話番号にご連絡ください。)

休館日：土・日・祝日

住所：東京都千代田区内神田1-1-7 東大手ビル1F

電話：03-3259-6028



OKAMURA

オカムラは日本におけるVisplay(店舗用什器システム)の総販売代理店です。

P.DN '23-12