






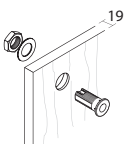
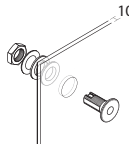
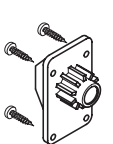
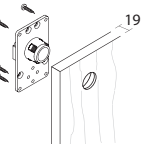
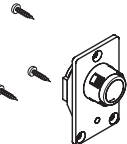


Mono[モノ]は、さまざまなレイアウトオプションで壁面を構成することができる、クリエイティブなシングルポイントサポートシステム。直径が12mmと20mmの2タイプがあり、幅広い商品や販売形態に対応するための各種の商品陳列用アタッチメントを取り揃えています。また、電源内蔵モデル(24V低電圧)のMono 20 P/Lは、照明装置やデジタル機器を設置することができます。LEDを装備した棚のアタッチメントにより、ディスプレイされた商品に影がかかるのを防ぎます。

Mono

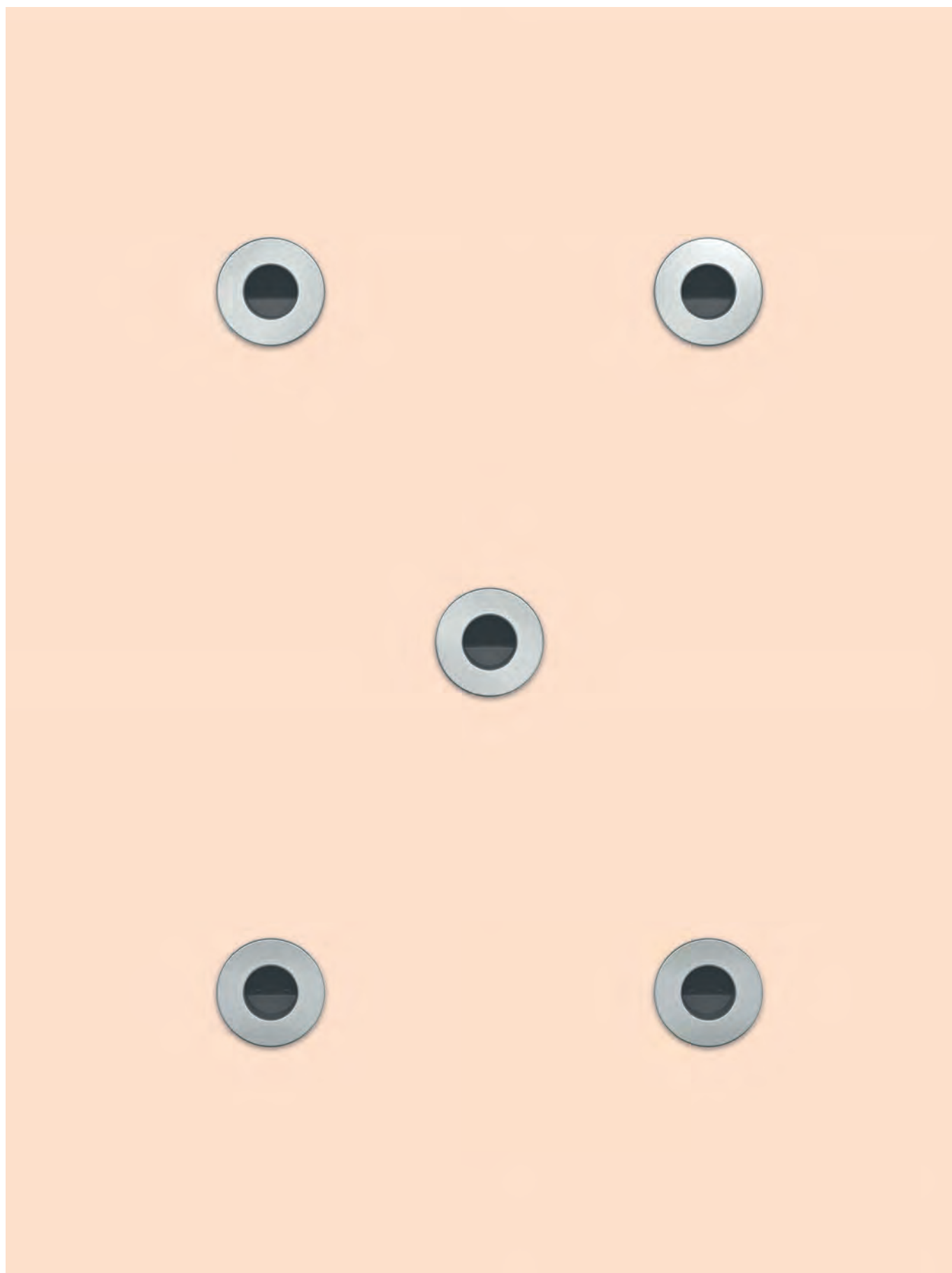
Product summary

モノ 製品概要

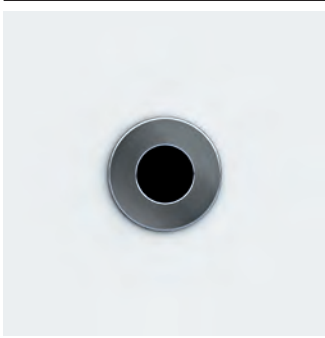

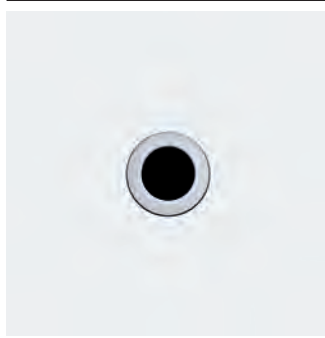
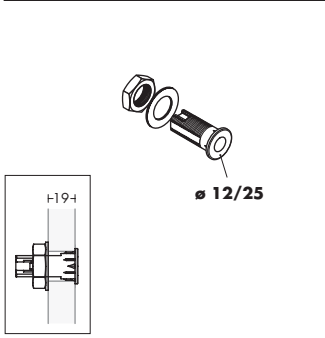
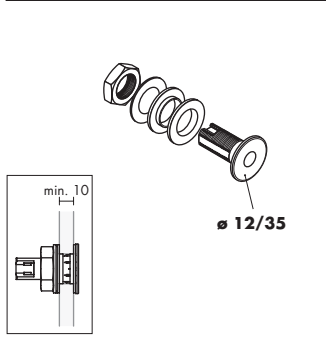
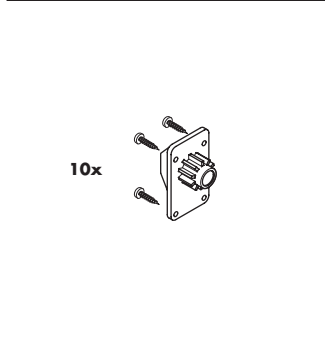
		Mono 12 for wooden panels	Mono 12 for glass panels	Mono 12 light for wooden panels	Mono 20 P/L for wooden panels	Mono 20 P/L light for wooden panels
		※受注生産	※受注生産	※受注生産		
						
最大積載質量		15kg	10kg	8kg	40kg	5kg
取り付け可能パネル	プラスターボード用 ガラスパネル用 木パネル用	●	●	●	●	●
						

Mono 12 ※受注生産

モノ 12

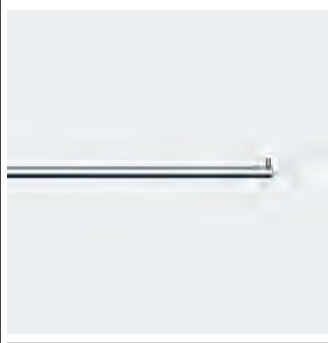



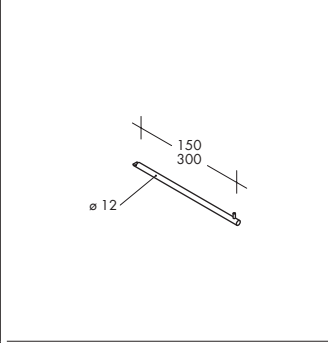
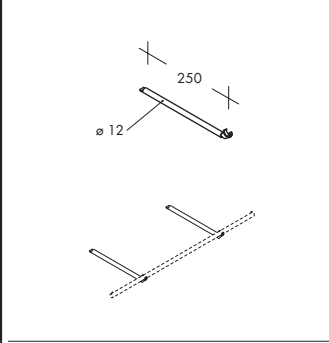
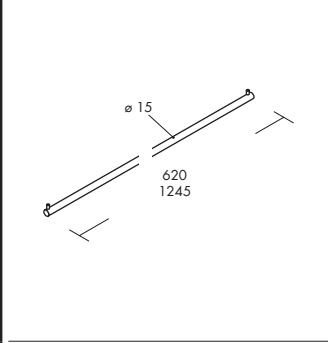
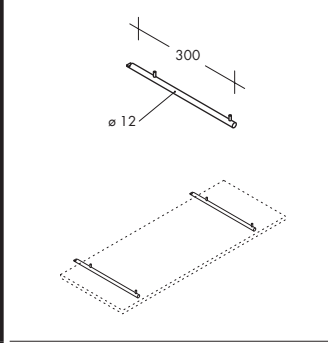


モノ 12

	Mono 12 holder set for wooden panels Mono 12 ホルダーセット 木パネル用	Mono 12 holder set for glass panels Mono 12 ガラスパネル用 ホルダー	Mono 12 light holder set for wooden panels Mono 12 light ホルダーセット 木パネル用
姿図			
特長	 <p>最大積載質量=15kg (ホルダー1個につき)</p> <p>① 組み立ての際は施工マニュアルをお読みください。</p>	 <p>最大積載質量=10kg (ホルダー1個につき)</p> <p>① 組み立ての際は施工マニュアルをお読みください。</p>	 <p>最大積載質量=8kg (ホルダー1個につき)</p> <p>プラスチック</p> <p>① 組み立ての際は施工マニュアルをお読みください。</p>
製品コードNO 製品の素材、仕上げについては 1ページをご参照ください。	chrome クローム <small>979-448.01</small> 1VM11P-YA01 silk シルク <small>979-448.30</small> 1VM11P-YA30	silk シルク <small>979-449.30</small> 1VM13P-YA30	silver シルバー <small>323-647.05</small> 1VM14P-YA05 10個セットです。 1個につきビス4本付です。

Mono 12 ※受注生産

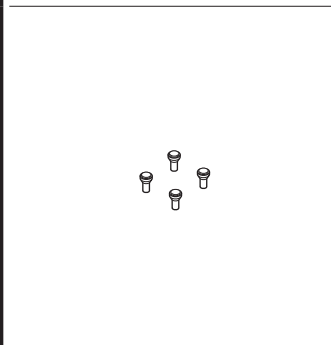
モノ 12

Front arm, straight Ø 12 mm Mono 12 フロントアーム	Bracket for hanging rail Ø 15 mm Mono 12 ハングングレール φ15mm用ブラケット	Hanging rail Ø 15 mm ハングングレール φ15mm	Bracket Ø 12 mm for wooden or glass shelf Mono 12 木/ガラス棚用 ブラケット
		<p>※標準品</p> 	
			
<p>最大積載質量=10kg</p>	<p>最大積載質量=10kg (ブラケット1個につき)</p>	<p>ハングングレール用ブラケットに差 し込んで使用します。</p>	<p>最大積載質量=10kg (ブラケット1個につき) 棚板奥行最大値=320mm</p> <p>☑ 図番:ガラス棚8mm 286-613 ☑ 図番:木棚 286-612</p>
<p>chrome クローム</p> <p>150mm 977-781.01 1VM1AB-YA01</p> <p>300mm 977-782.01 1VM1AC-YA01</p> <p>silk シルク</p> <p>150mm 977-781.30 1VM1AB-YA30</p> <p>300mm 977-782.30 1VM1AC-YA30</p>	<p>chrome クローム</p> <p>987-939.01 1VM1AE-YA01</p> <p>silk シルク</p> <p>987-939.30 1VM1AE-YA30</p>	<p>chrome クローム</p> <p>620mm 906-329.01 1VXH2A-YA01</p> <p>1245mm 906-329.01 1VXH2B-YA01</p> <p>silk シルク</p> <p>620mm 906-329.30 1VXH2A-YA30</p> <p>1245mm 906-329.30 1VXH2B-YA30</p>	<p>chrome クローム</p> <p>977-785.01 1VM1AD-YA01</p> <p>silk シルク</p> <p>977-785.30 1VM1AD-YA30</p>
	<p>ハングングレール1本につきブラケ ットは2本以上必要です。</p>	<p>※1VXH2A-YA30は標準品です。</p> <p>ハングングレール1本につきブラケ ットは下記数量以上必要です。 620mm=> ブラケット2個 1245mm=> ブラケット3個</p>	<p>棚1枚につきブラケットは 2本以上必要です。 ガラス棚用緩衝材は含みません。</p>

モノ 12

Shelf support for glass shelf

ガラス棚用緩衝材(4個セット)



プラスチック
ガラス棚を使う際に、(木／ガラス棚用)ブラケットのピンに取り付けて使用します。

silver シルバー

979-446.05 **1VXA1P-YA05**

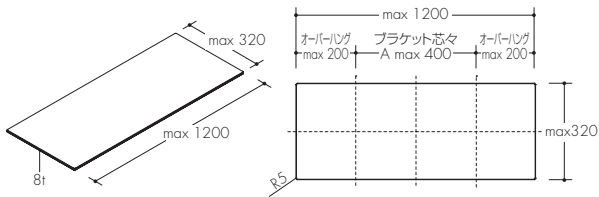
4個セットです。

詳細図

ガラス棚 ①

図番:ガラス棚8mm 286-613

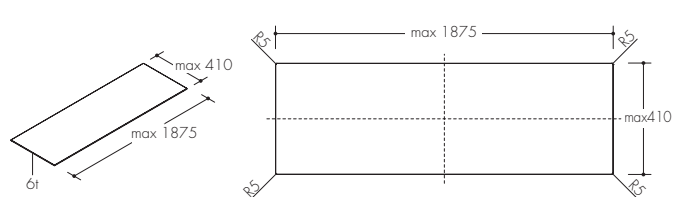
対応シリーズ: Mono 20 P/L, Mono 12, Beam



※ブラケット芯々max寸法を超える場合は、
ブラケットを3本以上使用してください。
※強化ガラスを推奨します。

図番:ガラス棚6mm 286-617

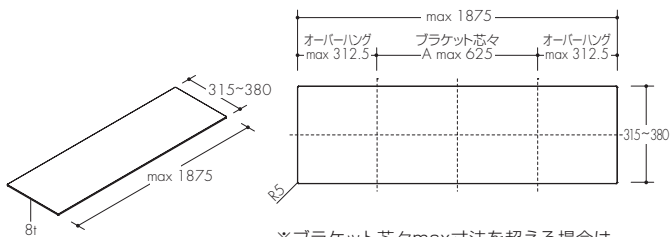
対応シリーズ: Invisible 6 P/L



※四方必ずR5以上取ってください。
※強化ガラスを推奨します。

図番:ガラス棚8mm 286-620

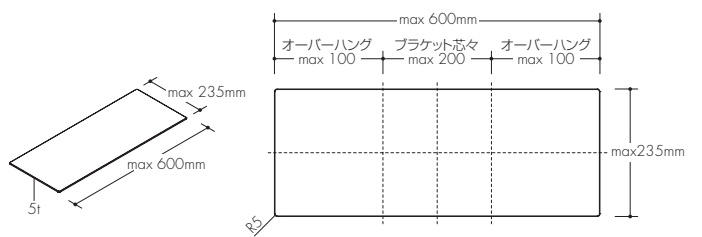
対応シリーズ: Mono 20P/L, Beam, Xero Twin P/L



※ブラケット芯々max寸法を超える場合は、
ブラケットを3本以上使用してください。
※強化ガラスを推奨します。

図番:ガラス棚5mm 289-872

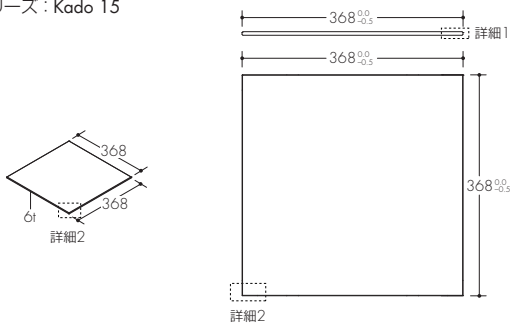
対応シリーズ: Invisible 3



※ブラケット芯々max寸法を超える場合は、
ブラケットを3本以上使用してください。
※強化ガラスを推奨します。

図番:ガラス棚 6mm 365-844

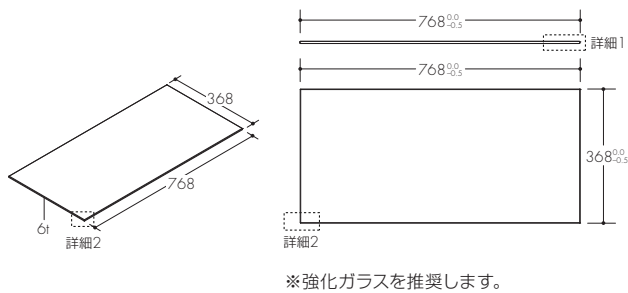
対応シリーズ: Kado 15



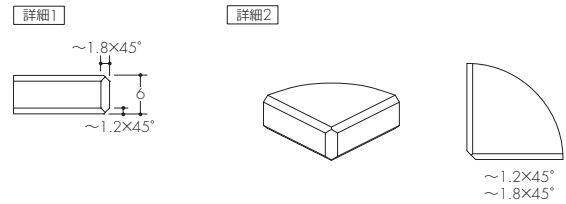
※強化ガラスを推奨します。

図番:ガラス棚 6mm 365-848

対応シリーズ: Kado 15

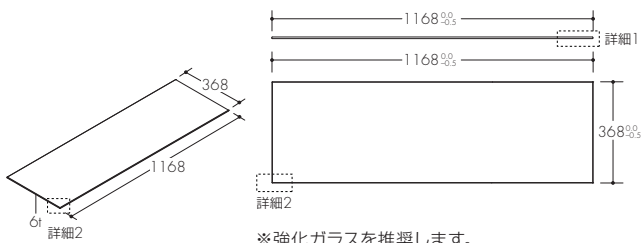


※強化ガラスを推奨します。



図番:ガラス棚 6mm 365-877

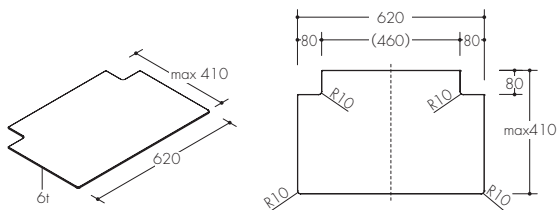
対応シリーズ: Kado 15



※強化ガラスを推奨します。
※詳細1、詳細2は図番365-848を参照してください。

図番:ガラス棚6mm 374-263

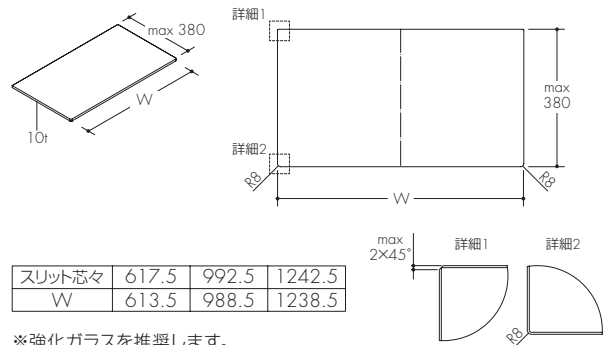
対応シリーズ: Invisible 6 P/L



※四方必ず10R以上取ってください。
※強化ガラスを推奨します。

図番:ガラス棚10mm 973-947

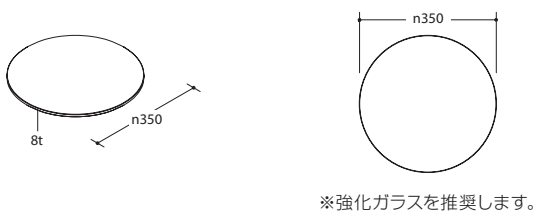
対応シリーズ: Xero Twin P/L



※強化ガラスを推奨します。

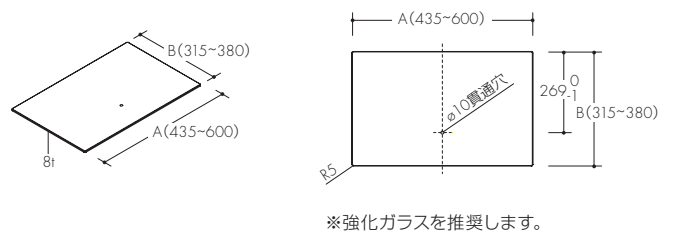
図番:ガラス棚8mm 976-312

対応シリーズ: Area 13



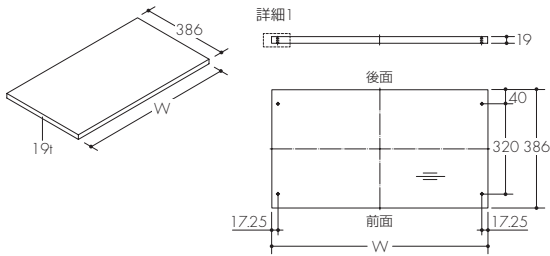
図番:ガラス棚8mm 978-388

対応シリーズ: Mono 20 P/L, Invisible 6 P/L, Beam, Xero Twin P/L

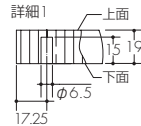


図番:木棚 19mm 271-711

対応シリーズ: Xero Twin P/L

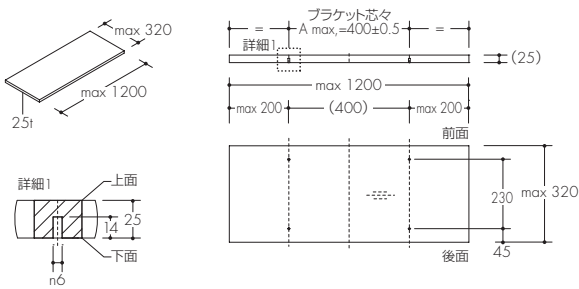


スリット芯々	617.5	992.5	1242.5
W	614	989	1239



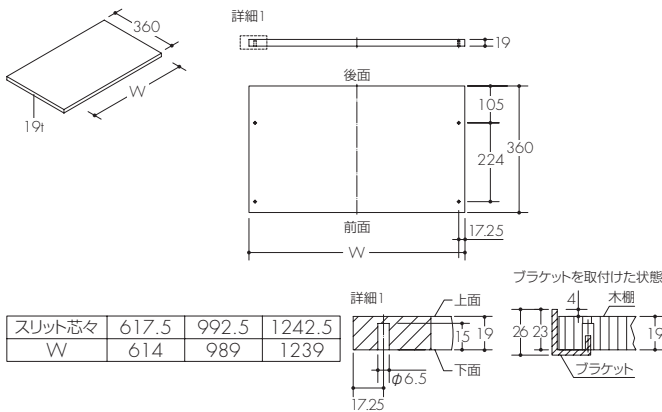
図番:木棚 286-612

対応シリーズ: Mono 12,Beam



図番:木棚 19mm 289-428

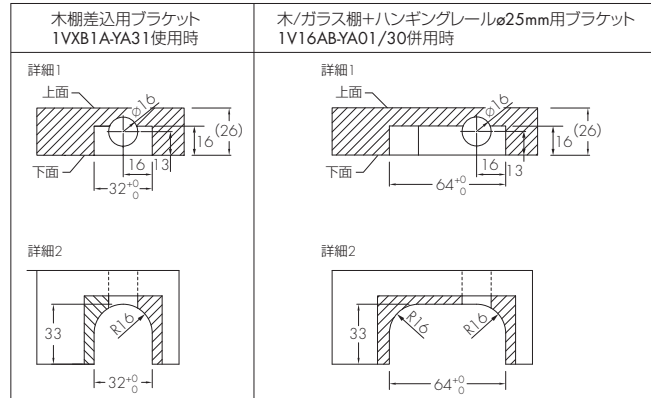
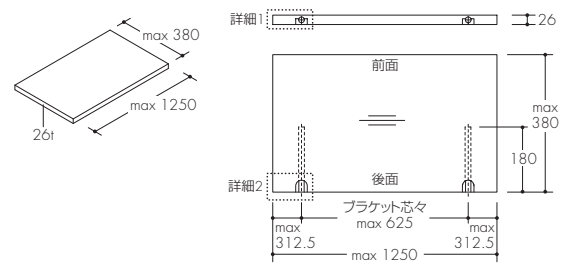
対応シリーズ: Xero Twin P/L



スリット芯々	617.5	992.5	1242.5
W	614	989	1239

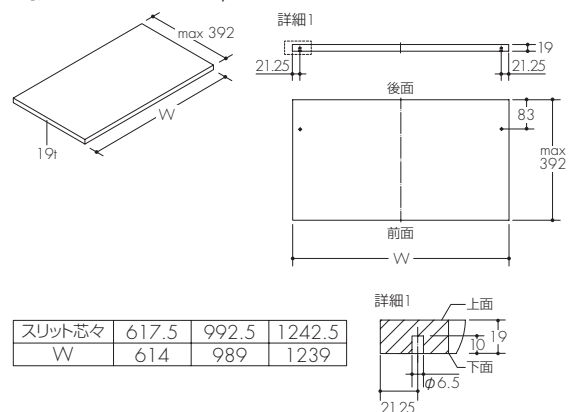
図番:木棚 26mm 286-517

対応シリーズ: Invisible 6 P/L



図番:木棚 19mm 289-443

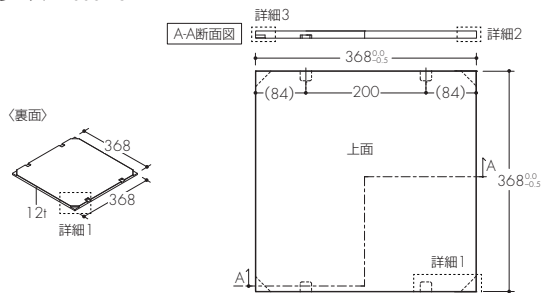
対応シリーズ: Xero Twin P/L



スリット芯々	617.5	992.5	1242.5
W	614	989	1239

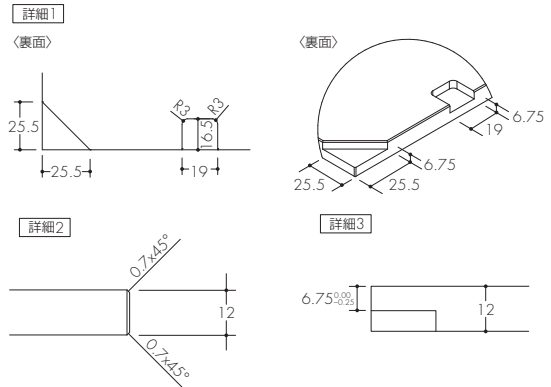
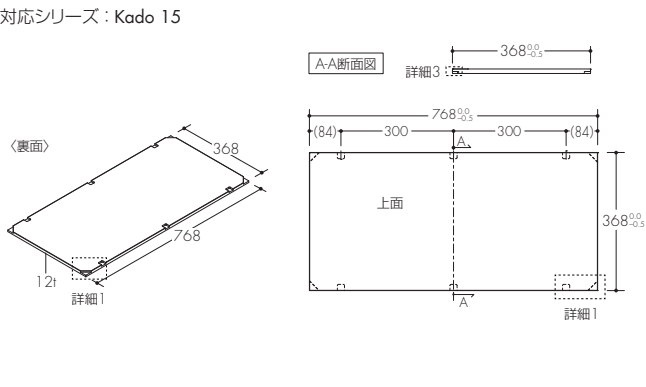
図番:木棚 365-838

対応シリーズ: Kado 15



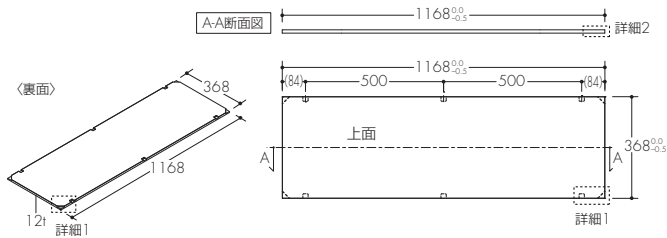
図番:木棚 365-839

対応シリーズ: Kado 15



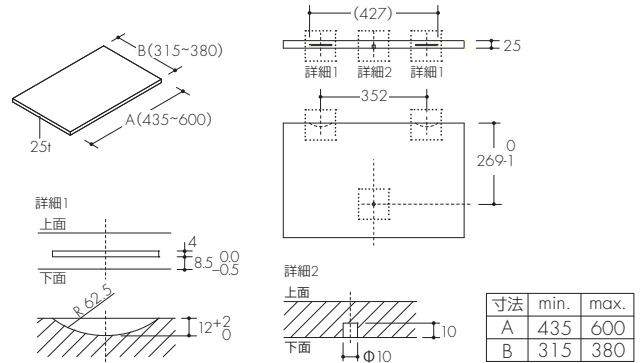
図番:木棚 365-878

対応シリーズ: Kado 15



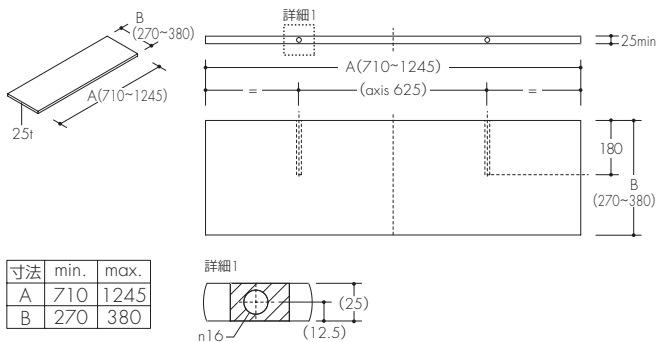
図番:木棚 375-895

対応シリーズ: Mono 20 P/L, Invisible 6 P/L, Beam, Xero Twin P/L



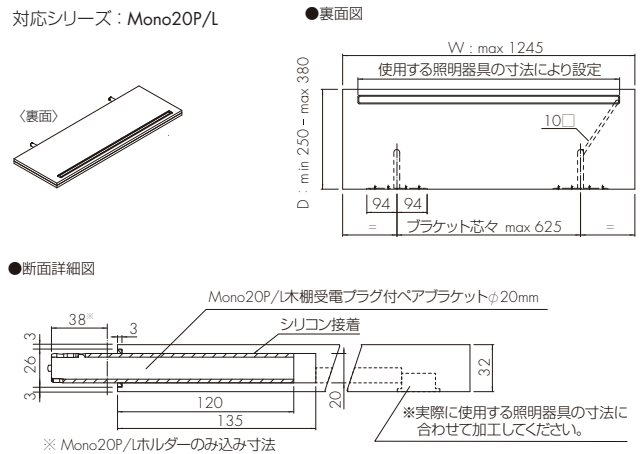
図番:木棚 380-025

対応シリーズ: Mono 20 P/L



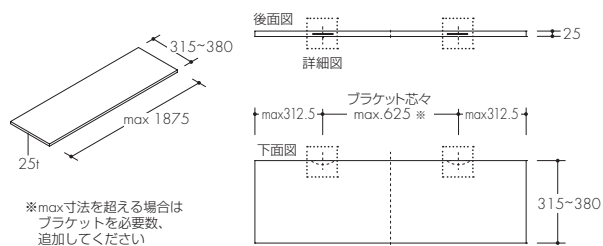
図番:木棚 704-396

対応シリーズ: Mono20P/L



図番:木棚 980-299

対応シリーズ: Mono 20P/L, Beam, Invisible 6 P/L, Xero Twin P/L

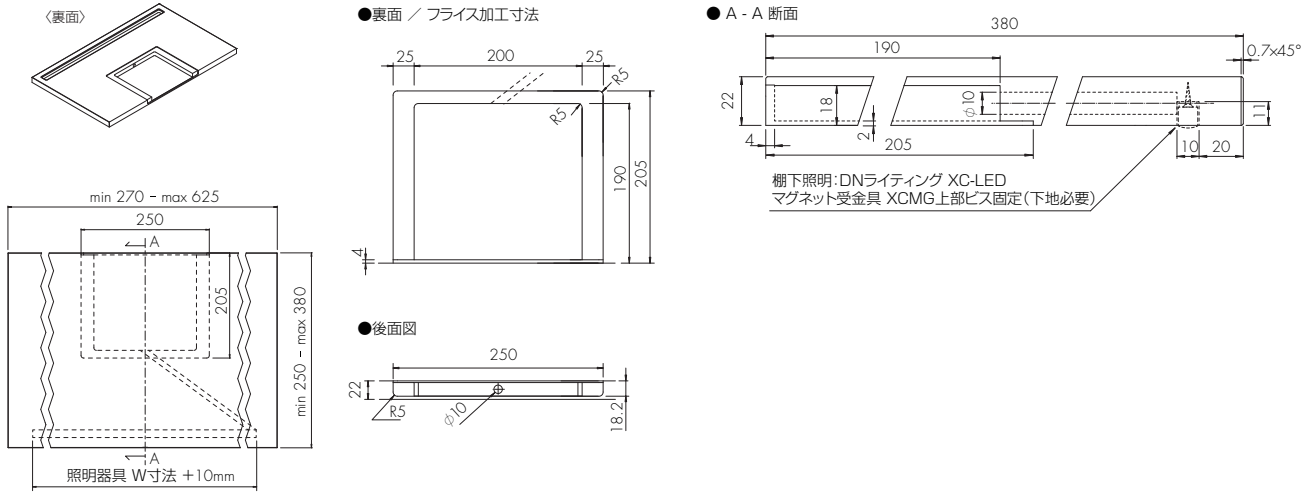


詳細図

木棚 ④

図番:木棚 991-217

対応シリーズ: Mono 20 P/L

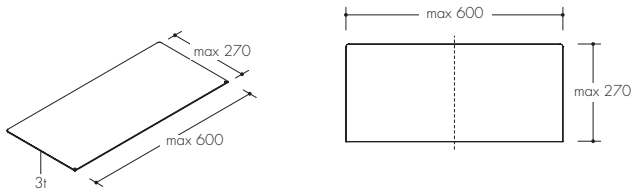


詳細図

アルミ棚、サイドパネル

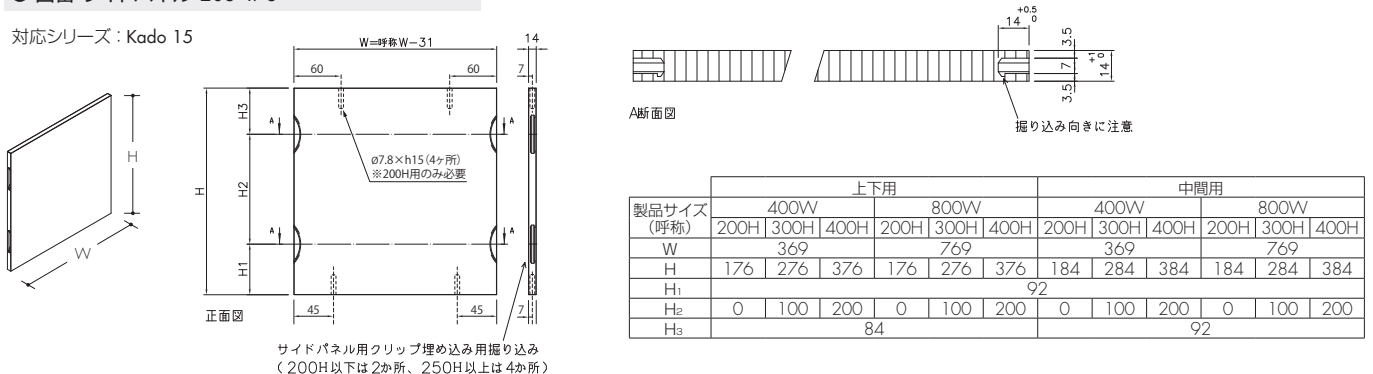
図番:アルミ棚3mm 035-664

対応シリーズ: Invisible 3



図番:サイドパネル 203-478

対応シリーズ: Kado 15



サイドパネル用クリップ埋め込み用掘り込み
(200H以下は2か所、250H以上は4か所)



www.okamura.co.jp/product/vrs/

こちらのサイトからVisplay製品の
さまざまな情報をご覧ください。

SHOWROOM

オカムラ Visplay ショールーム

※Visplay(店舗用什器システム)のショールームです。オフィス家具
(イス、机等)の展示はございません。

営業時間：平日10:00～17:00(予約制です。下記電話番号にご連絡ください。)

休館日：土・日・祝日

住所：東京都千代田区内神田1-1-7 東大手ビル1F

電話：03-3259-6028



OKamura

オカムラは日本におけるVisplay(店舗用什器システム)の総販売代理店です。

P.DN '23-12