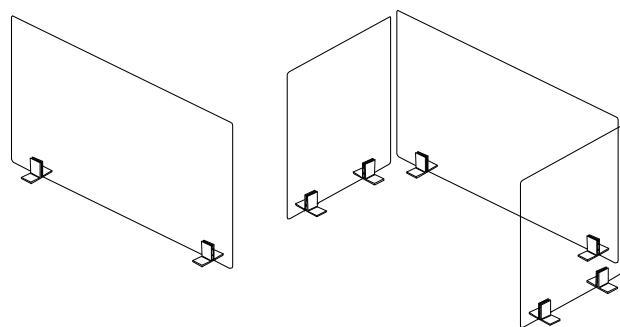
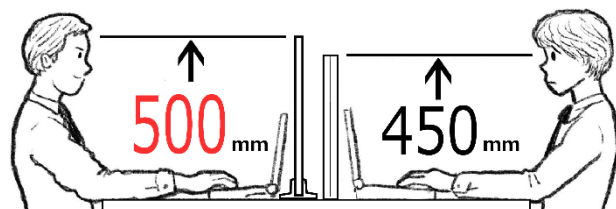
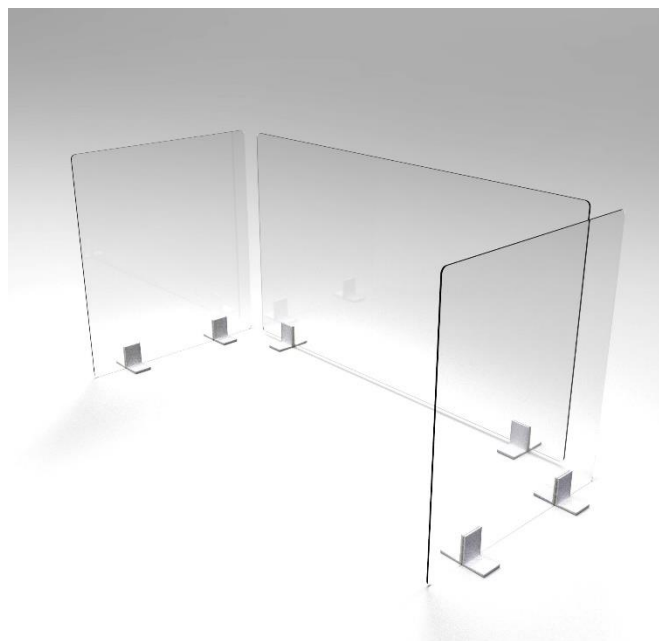


新型コロナウイルス感染症対策おすすめ製品

飛沫拡散防止デスクトップ仕切りパネル

デスクやテーブルに置いて飛沫拡散を抑制するデスクトップ仕切りパネル

既存のデスクやテーブルに置くことで、前面や側面を物理的に隔てて飛沫拡散を防ぐパネルです。オフィスや施設での対面業務において、距離の確保や向きの変更ができない場合に有効です。



[シングルタイプ]

[コの字タイプ]

■製品特徴

- 樹脂製の脚に3mm厚の透明パネルを挟んで自立させることができる簡単組立（お客様組立品）
- パネルサイズは、高さが着席時において口元が隠れる500mm、幅は450～1400mmで7種類のバリエーションを設定
- パネル素材には、耐薬品性に優れ、次亜塩素酸ナトリウムを含む消毒剤やアルコール系消毒剤の使用が可能な塩化ビニル樹脂を採用。

※使用上の注意：

塩化ビニル樹脂の特性として、柔らかく割れにくい反面、擦れたり、引っ掻くと傷がつく場合があります。脚の取り付け・取り外しやお手入れの際にはご注意ください。

■消毒の際の注意事項

アルコールまたは次亜塩素酸ナトリウム溶液で消毒する場合は、その後に必ず消毒剤が残らないように水拭きで取り除き、さらに乾拭きして乾燥させてください。

- 表面に消毒剤が付いたまま放置すると、変色や劣化のおそれがあります。
- 必要以上の頻度や濃度で拭くと、変色や変形を早める原因になります。
- 消毒剤に定められた用法・容量を厳守してください。

※この製品の設置によって感染症拡大リスクの軽減効果としての疫学的な保証はありません。

■ラインナップ

※「シングルタイプ」「コの字タイプ」は、パネル・脚セット：3セット単位での販売です。
下記製品コード手配により3セット分が納品されます。

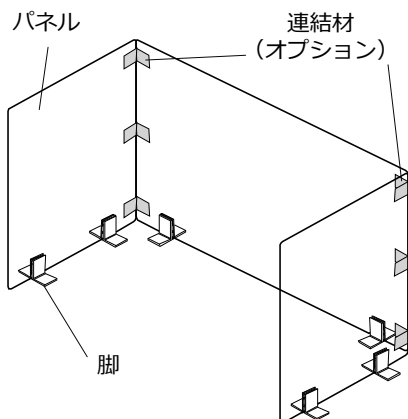
■シングルタイプ		製品コード	仕様コード	定価 (税抜)	備考
	450W	8TFPGA	GG57	¥27,000	3セット入り 【構成品：例】 <u>900Wの場合</u> ・パネル：3枚 ・脚：6個
	600W	8TFPGB	GG57	¥30,000	
	700W	8TFPGC	GG57	¥36,900	
	800W	8TFPGD	GG57	¥37,800	
	900W	8TFPGE	GG57	¥39,000	
	1200W	8TFPGF	GG57	¥61,800	<u>1200Wの場合</u> ・パネル：3枚 ・脚：9個
	1400W	8TFPGH	GG57	¥63,000	

■コの字タイプ		製品コード	仕様コード	定価 (税抜)	備考
	800W×450D	8TFPGK	GG57	¥91,800	3セット入り 【構成品：例】 <u>1200W×450Dの場合</u> ・1200Wパネル：3枚 ・450Wパネル：6枚 ・脚：21個
	900W×450D	8TFPGL	GG57	¥93,000	
	1200W×450D	8TFPGM	GG57	¥115,800	
	1400W×450D	8TFPGN	GG57	¥117,000	

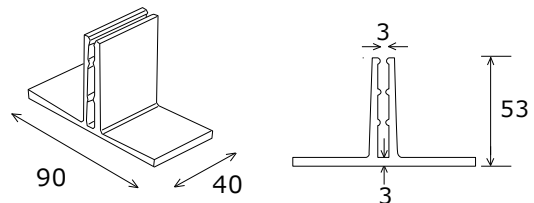
※コの字タイプの奥行違いをご希望の場合は、シングルタイプの組合せでご対応ください。

■オプション		製品コード	仕様コード	定価 (税抜)	備考
	連結材	8TFPR6	GG58	¥800	6枚入り 透明樹脂製 両面テープ貼り

※コの字やL字でパネルを垂直に組合せ、パネルを固定する際にご使用ください。



- 脚：仕様詳細
材質=ポリエチレン (乳白色)



- ・脚は着脱式です。片側に偏らないようにバランスを見て取り付けてください。
- ・パネルの幅によって使用する脚の数が異なります。