



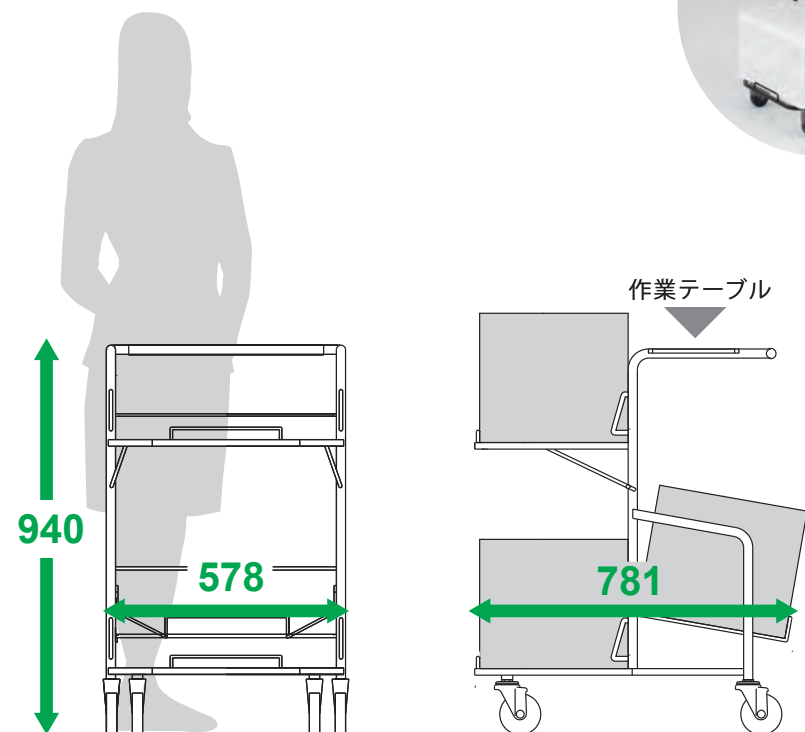
コンテナカート ラインナップ

品出しからピッキングまで。操作性に優れたオリコン専用カートです。

自在キャスターで直進も横の動きも自由自在。未使用時はネスティングして省スペースに保管できます。

コンテナカート T50

短い奥行で取り回しがいいです。
コンテナは“横置き”で3個搭載可能。



コンテナカート TS50

幅が狭いので狭い通路もらくらく走行。
コンテナは“縦置き”で3個搭載可能。

