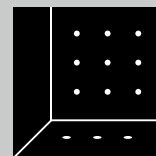


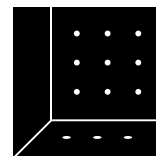
# Mono R 4


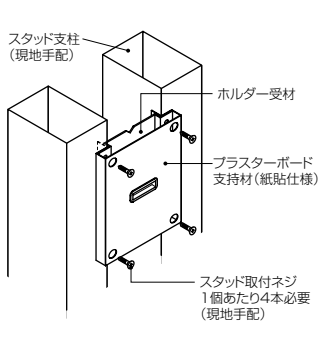

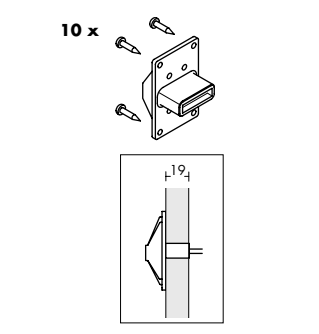
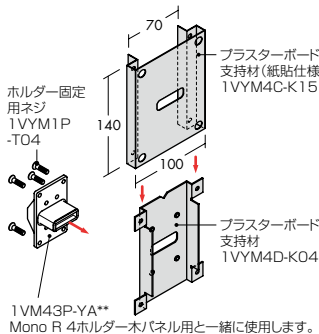
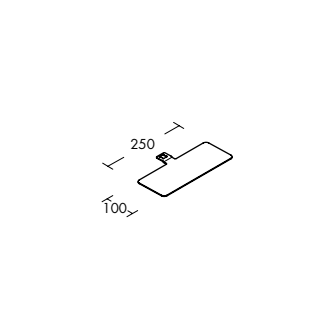




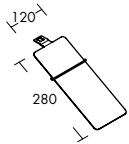
# Mono R 4

モノ R 4



	<b>Mono R 4 holder set</b> for wooden panels Mono R 4 ホルダーセット 木パネル用(10個セット)	<b>Mono R 4</b> Mono R 4 プラスターボード 壁面埋め込み用部材	<b>Shoe shelf for sideways display, straight</b> for one shoe Mono R 4 靴用棚(片足用)
			
<b>姿図</b>			
<b>特長</b>	<p>最大積載質量=5kg (ホルダー1個につき)</p> <p>❶ 組み立ての際は施工マニュアルをお読みください。</p>	<p>❶ 組み立ての際は施工マニュアルをお読みください。</p>	<p>最大積載質量=2kg</p>
<b>製品コードNO</b> 製品の素材、仕上げについては1ページをご参照ください。	<p>silver シルバー 321-334.05 <b>1VM43P-YA05</b></p> <p>white ホワイト 321-334.23 <b>1VM43P-YA23</b></p> <p>10個セットです。 ビス4本付です。</p>	<p>セットコード <b>1VYZM4B-K15</b></p> <p>セット内容 プラスターボード支持材(紙貼仕様):1個 ホルダー支持材:1個 ホルダー固定用ネジ:4本</p> <p>Mono R 4ホルダーセット木パネル用は含まれていません。 スタッド支柱は含まれていません。 スタッド支柱への取付ネジは含まれておりません。</p>	<p>silver mat シルバーマット 247-346.48 <b>1VM4BA-YA48</b></p>

**Shoe shelf for frontal display, 30° angle**  
for one shoe  
Mono R 4 靴用傾斜棚

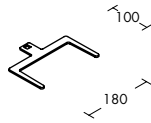


最大積載質量=2kg

silver mat シルバーマット  
247-358.48 **1VM4BB-YA48**

滑り止めのリング付です。

**Shoe carrier**  
for one shoe  
Mono R 4 靴用フック  
(片足用)



最大積載質量=2kg

silver mat シルバーマット  
251-407.48 **1VM4AK-YA48**

**Bracket**  
for wooden shelf  
Mono R 4 木棚用ブラケット

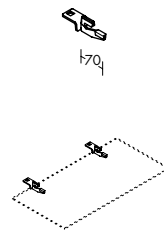


最大積載質量=2kg  
(ブラケット1個につき)  
棚板奥行最大値  
=320mm

☎ 図番:木棚16-19mm  
314-295

raw silk ロー・シルク  
251-408.31 **1VM4AL-YA31**

**Clamping bracket**  
for glass shelf  
Mono R 4 ガラス棚用  
クランプブラケット



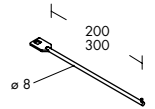
最大積載質量=2kg  
(ブラケット1個につき)  
棚板奥行最大値  
=320mm

☎ 図番:ガラス棚5mm  
251-492

silver mat シルバーマット  
251-421.48 **1VM4AN-YA48**

棚1枚につきブラケットは  
2本以上必要です。

**Front arm straight Ø 8 mm**  
Mono R 4 フロントアーム



最大積載質量=2kg

silver mat シルバーマット  
200mm 251-437.48 **1VM4AP-YA48**  
300mm 251-438.48 **1VM4AR-YA48**

# Mono R 4

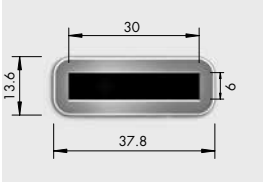
## 施工マニュアル

各シリーズの選定および設定は、陳列する商品の積載質量に合わせてお選びください。

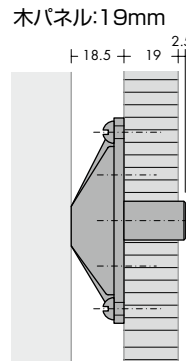
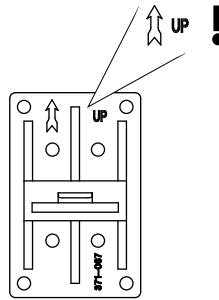
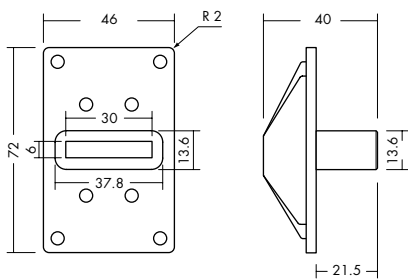
❶ 積載質量に関する注意事項を守り、壁面ユニット/什器の下地材とその固定金具が、予測される負荷を支えるのに必要な能力を備えていることを、必ず確認してください。自立型什器の設置に関しては、アタッチメントを使用した場合でも、十分な安定性を備えていることを必ず確認してください。

### Mono R 4 取り付け方法

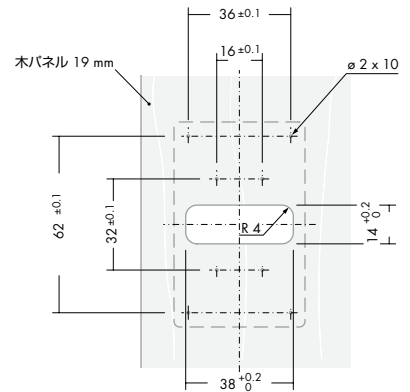
Mono R 4ホルダー寸法図



❶ ホルダーには上下があります。取り付け時はホルダーの上下表記をご確認の上、取り付けてください。

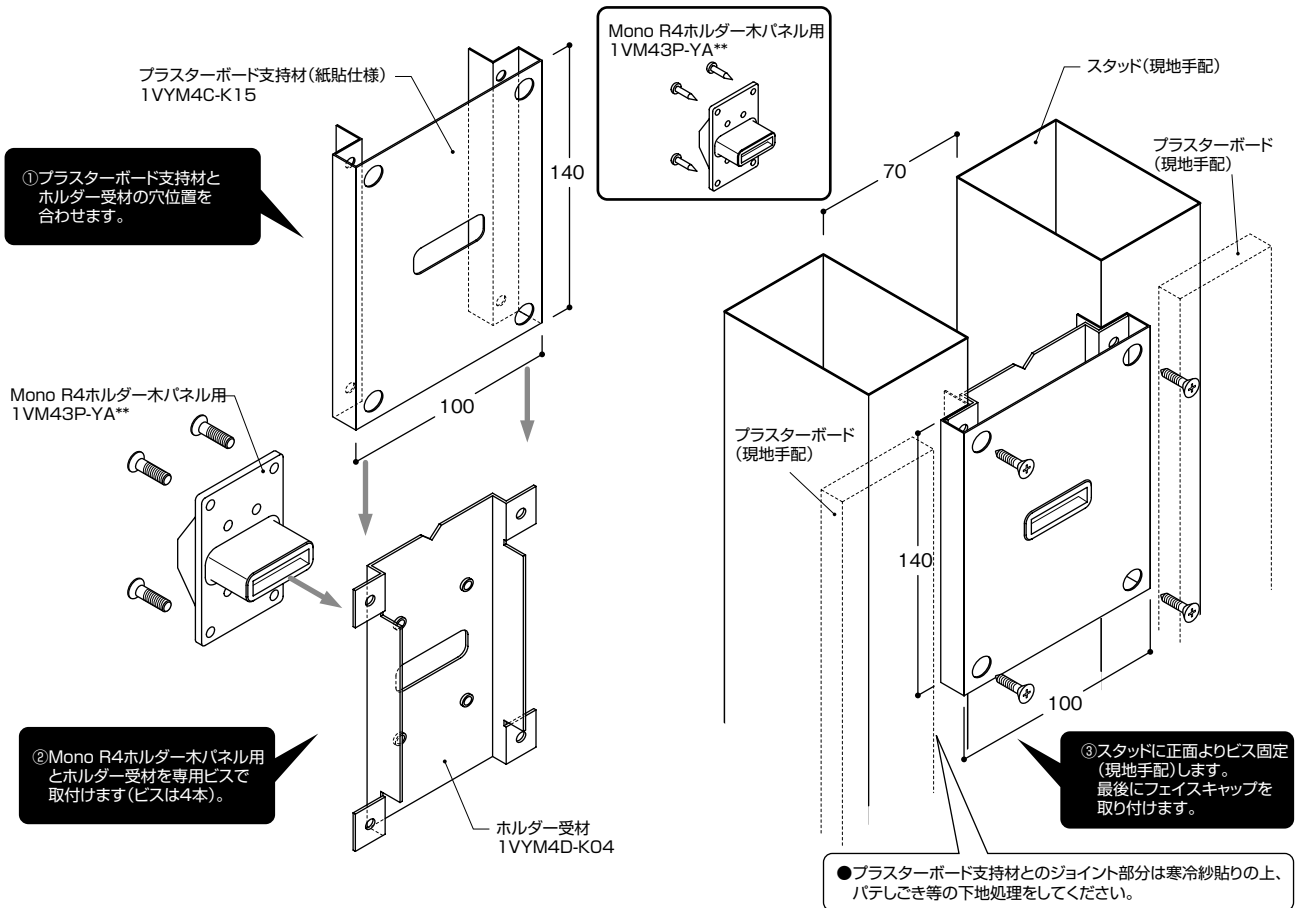


木パネル/スチール用取り付け穴寸法



### Mono R 4 プラスターボード壁面への取り付け方法 (t12.5mm プラスターボード1枚貼り仕様の場合)

・専用のプラスターボード支持材および、ホルダー受材を使用し、プラスターボード壁面へ埋め込みます。

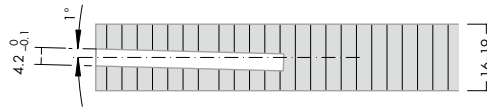
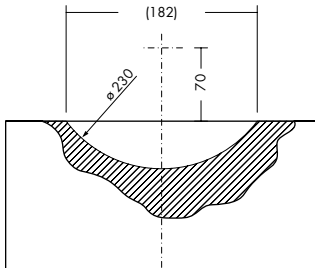


❶ ホルダーには上下があります。取り付け時はホルダーの上下表記をご確認の上、取り付けてください。

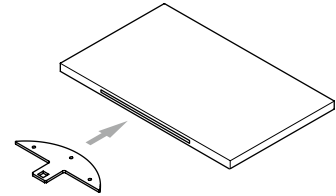
木棚用ブラケット(1VM4AL-YA31)使用時の棚

板寸法

● 図番:木棚16-19mm  
314-295



棚板にブラケットを接着してください。  
棚板には、軽量の材料を使用してください。

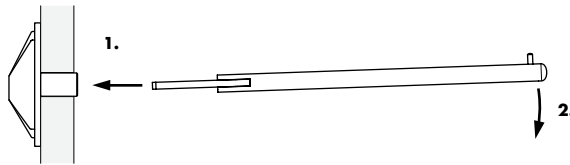


アタッチメントの取り付け方法

Mono R 4 のアタッチメントを少し傾けて、ホルダーに止まる位置まで差し込み、水平に戻します。

アタッチメントがホルダーに正しくはまったことを確認してください。

アタッチメントは商品を陳列していない場合、1.5°上向きに設置されます。



積載質量

表示されている最大積載質量は、常にアタッチメントと商品の合計質量を基にしています。

アタッチメントの長さが長くなると積載可能質量が減少することに注意してください。

アタッチメントを傾斜させると負荷が増えることに注意してください。積載する商品の質量が異なると、商品のディスプレイ全体に歪みが生じます。

Monoをガラスまたはスチールに使用した場合は、最大積載質量が大幅に減少することがあるため、注意が必要です。

最大積載質量

ホルダー(木パネル用)	5 kg
靴用棚(片足用)	2 kg
靴用傾斜棚(片足用)	2 kg
靴用フック(片足用)	2 kg
木棚用ブラケット	2 kg
クランプブラケット	2 kg
フロントアーム	2 kg

製品マニュアルに掲載されている積載質量も遵守してください。