

# Up-Ring

ミーティングチェア【アップリング】



**okamura**

# 素材と製法にこだわった環境配慮型家具シリーズ

## Comfort & Function



2050年にカーボンニュートラルを実現するための施策のひとつとして、慶應大学環デザインセンターとの共同研究、Up-Ringプロジェクトを進めてきました。Up-Ringシリーズは、3Dプリンタで製作する環境素材を用いた家具を展開しています。



ローバックチェアは前傾姿勢を基本とした設計です。曲線を多用した有機的なデザインが特徴です。



ハイバックチェアは立ち座りがしやすいように、体重移動によりイス全体が傾くように設計しています。



環境に優しい  
3Dプリンタで  
家具をつくる

3Dプリンタで生産することで、金型が不要なため生産準備段階での費用削減を図ることができ、製造時の無駄な材料消費、騒音、消費電力を抑え、1台からでも生産が可能です。



バイオマス  
プラスチックで  
家具をつくる

サトウキビ由来のバイオマスポリエチレンを使用することで、サトウキビ育成の過程で、CO<sub>2</sub>を吸収(固定)するため、温暖化防止等に貢献します。

## Line up

### ■チェア



ローバック  
L104CL-G□□□

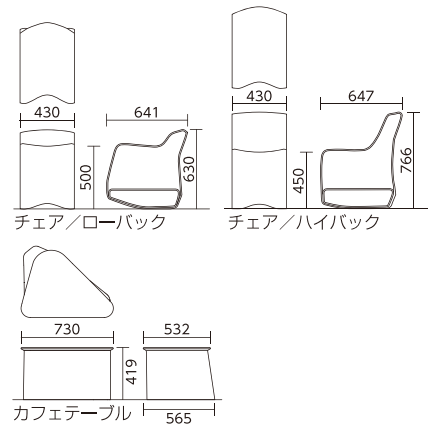


ハイバック  
L104CH-G□□□

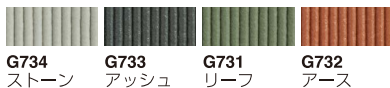
### ■カフェテーブル



ストーン L104TS-WJ94  
アッシュ L104TG-WJ93  
リーフ L104TL-WJ91  
アース L104TA-WJ92



### Color チェア



G734 ストーン G733 アッシュ G731 リーフ G732 アース

### カフェテーブル



天板 WJ94 ストーン WJ93 アッシュ WJ91 リーフ WJ92 アース



層を積み重ねるようにして成形しています。製法上、色味や寸法にばらつきが出る場合がございます。

### カタログの記載について

- 本カタログに掲載の製品は業務用です。
- 諸般の事情により、価格・仕様・寸法・カラーなどを予告なく変更する場合があります。
- 現品とカタログの掲載製品の色は、印刷のため多少相違がありますのでご了承ください。

### 安全性と保証期間について

「オカムラ製品のご使用上の注意点」  
「オフィス家具製品の安全性と保証期間」  
「JOIFA 標準保証期間」については  
Web をご覧ください。



### Webコンテンツについて

この製品の詳細については Web の  
専用コンテンツをご覧ください。



# OKAMURA

「よい品は結局おトクです」をモットーに、製品づくりをしています。

ホームページアドレス <https://www.okamura.co.jp/>

お問い合わせ・ご相談は  
お客様相談室へ **フリーダイヤル 0120-81-9060**  
受付時間 9:00~17:00 (土・日・祝日を除く)

株式会社オカムラ

お問い合わせ・ご相談は、下記へ

2022年7月 発行

ワークプレイス製品部 YOCC90-271 P.GT '22-07