

PONTE

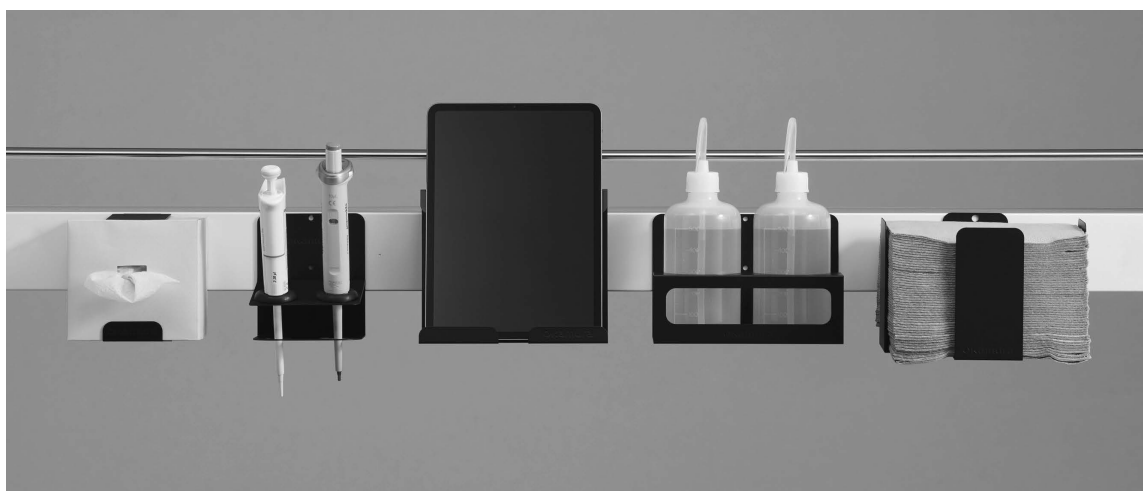
【ポンテ】

取扱説明書

ご使用前にこの説明書を必ずお読みください。

また、必要なときにいつでも見られるところに保管してください。

製品コード	製品名	
L7D□□□	ボックスホルダー	(マグネットタイプ・ねじ止めタイプ)
L7D□□□	タオルホルダー	(マグネットタイプ・ねじ止めタイプ)
L7D□□□	ピペットホルダー	(マグネットタイプ・ねじ止めタイプ)
L7D□□□	ごみ袋ホルダー	(マグネットタイプ・ねじ止めタイプ)
L7D□□□	ボトルホルダー	(マグネットタイプ・ねじ止めタイプ)
L7D□□□	マルチホルダー	(マグネットタイプ・ねじ止めタイプ)
L7D0AY	クランプ金具	(マグネットタイプ・ねじ止めタイプ)




1. 安全にお使いいただくために	1P
2. 未永くお使いいただくために	2P
3. 各部の名称	3P
4. ご使用方法	3P
5. お手入れ方法	5P
6. 仕様	6P


はじめに

このたびはオカムラ製品をお買い上げいただきましてありがとうございます。
納品書や領収書など購入履歴が分かるものを大切に保管してください。
また、この説明書の内容をよく理解されたうえでご使用ください。

危害レベルについての説明

この説明書および製品への表示では、製品を安全に正しくお使いいただき、あなたや他の人への危害や財産への損害を未然に防止するために、危害・損害の程度を表示しています。

 **警告** この表示を無視して誤った取扱いをすると、死亡または重傷を負うことが想定されます。

 **注意** 誤った取扱いをすると、傷害を負う可能性や物的損害の発生が想定されます。

図記号についての説明

この説明書および製品への表示では、いろいろな絵表示をしております。その表示と意味は次のようになっています。

- △ 注意マークは、警告や注意をうながしていることを表しています。
- ⊘ 禁止マークは、してはいけないことを表しています。
- 指示マークは、そうしなければならないことを表しています。

1. 安全にお使いいただくために

下記の安全上の注意をお守りいただけない場合、傷害を負う可能性があります。
お客様の安全のため、性質を理解した上で、正しくご使用ください。

警告



マグネットによる事故の恐れがありますので、以下のことがらを必ずお守りください。

- ペースメーカーなどの電子医療機器を装着した人や電子医療機器に近づけないでください。
- マグネットを飲み込まないでください。飲み込んでしまった場合は直ちに医師にご相談ください。
- マグネットをなめたり、マグネットに触れた水は絶対に飲まないでください。

注意



製品の破損によるケガの恐れがありますので、以下のことがらにご注意ください。

- 乱暴な取扱いや用途以外のご使用は避けてください。
- ボルトやねじが緩んだ状態や部品が外れた状態、故障した状態で使用しないでください。
- 分解・修理・改造はしないでください。



指はさみによるケガの恐れがありますので、以下のことがらにご注意ください。

- スキマや可動部には手や指を入れしないでください。
- 設置の際は、製品と取付面の間に手や指を入れしないでください。



製品の落下によるケガの恐れがありますので、以下のことがらにご注意ください。

- 最大積載質量より重いものを載せたり、ものを勢いよく載せたりしないでください。
- 無理に変形させたり、勢いよく押したり、引張ったりしないでください。
- 垂直面以外や、手が届かない、平滑でない、振動・衝撃のあるところでは使用しないでください。
- マグネットの全面が取付面に接していない状態で使用しないでください。

1. 安全にお使いいただくために（続き）

⚠️ 注意



ものの落下によるケガの恐れがありますので、以下のことがらにご注意ください。

- 傾いた状態や不安定な状態で使用しないでください。
- 危険物（壊れ物、生き物など）やガラス器具など割れやすいものを載せないでください。
- ビーカーなど中身のこぼれる恐れがあるものを載せないでください。
- ものを載せたまま動かさないでください。



製品の破損やばく露によるケガの恐れがありますので、以下のことがらにご注意ください。

- 水や化学物質などをこぼした場合には、適切な方法で速やかに処理してください。



室内の化学物質濃度が高まりますので、適切な換気を行ってください。

- 購入当初は、化学物質の発散が多いことがありますので、しばらくの間は換気や通風を十分に行うようにしてください。環境基準はクリアしていますが個々人の体質により化学物質に過敏に反応する場合があります。
- 室内が著しく高温多湿となる場合（温度28℃、相対湿度50%超が目安）には、窓を閉め切らないようにしてください。

2. 未永くお使いいただくために

下記の取扱い上の注意をお守りいただけない場合、故障等による損害や不具合が発生する恐れがあります。また、その場合の責任は弊社としては負いかねます。

取扱い上の注意

変形などの原因となるので、設置の際は以下のことがらにご注意ください。

- 変形や日焼けによる変色の原因となるので、直射日光の当たる場所は避けてください。窓際などへ設置する場合は、常にカーテンやブラインドなどで直射日光を遮るようにしてください。
- 変形や変色の原因となるので、ストーブややかんなど、熱を発生するものを近づけないでください。
- 反り・カビ・錆の発生などの原因となるので、屋外では使用しないでください。屋内で使用してください。
- 反り・カビ・錆の発生などの原因となるので、水のかかるところ等では使用しないでください。
- 変形や変色、カビの原因となるので、室内が著しく高温多湿となる場合（温度28℃、相対湿度50%超が目安）には、窓を閉め切らないようにしてください。

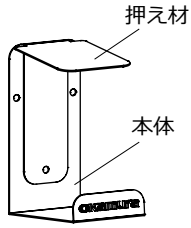
ご使用に関するお願い

マグネットについて

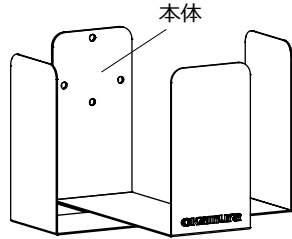
- 磁気の影響を受けやすい電子機器（PC・スマートフォン・磁気カード・時計など）に近づけないでください。機器の故障やデータ消失などの原因となります。
- マグネットが吸着できる平滑な金属面に使用してください。凹凸面や湾曲した面、埃・油分・水分の付着した面には使用できません。
- マグネットには金属片などが付着しますので、清掃してから使用してください。
- マグネットは錆びると磁力が弱まり、十分な吸着力が確保できなくなります。高温多湿となる環境で使用しないでください。

3. 各部の名称

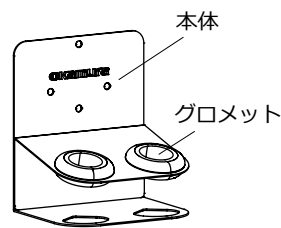
【ボックスホルダー】



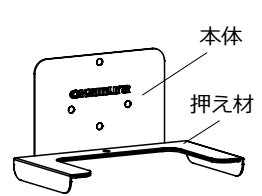
【タオルホルダー】



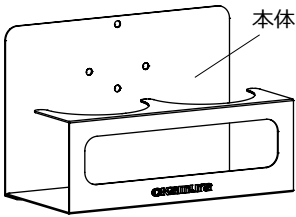
【ピペットホルダー】



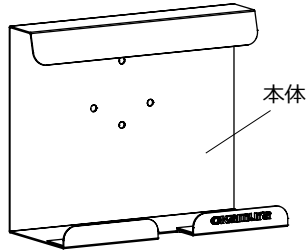
【ごみ袋ホルダー】



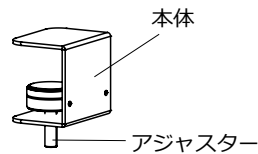
【ボトルホルダー】



【マルチホルダー】



【クランプ金具(オプション)】



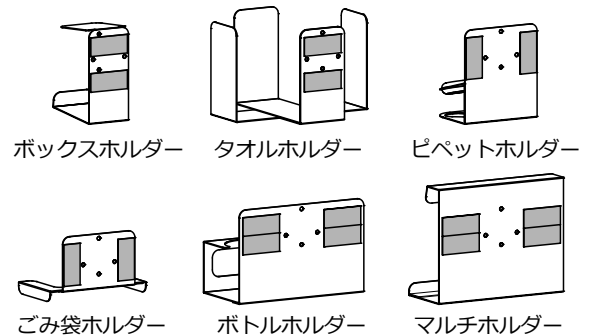
4. ご使用方法

マグネットタイプ

マグネットの貼り付け

- ① 本体裏面の埃・汚れ・油分・水分を拭き取ります。
- ② マグネットの剥離紙を剥がし、右図を目安に、本体裏面に貼り付けます。

【貼り付け場所の目安】



⚠ 注意

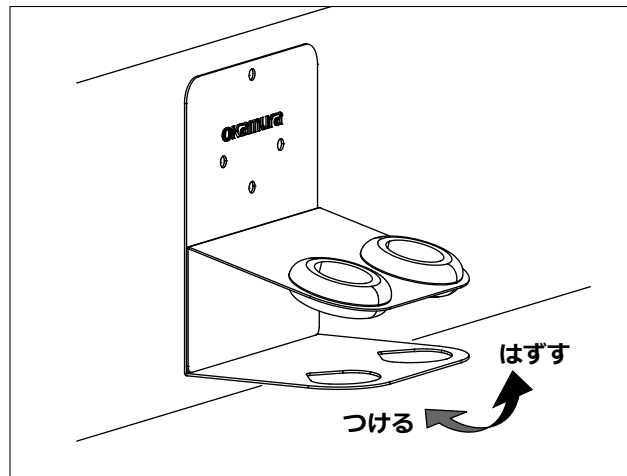
- 図の目安位置より下側に貼らないでください。

本体の設置

- ① 取付面の埃・汚れ・油分・水分を拭き取ります。
- ② 本体上端を設置する場所に合わせ、マグネットをゆっくりと吸着させます。
- ③ はずすときは、本体下部から上方向に持ち上げてください。

⚠ 注意

- 本体と取付面の間に手や指を入れないでください。
- マグネットの全面が取付面と接するようにしてください。
- しっかりと水平に設置されていることを確認してからご使用ください。



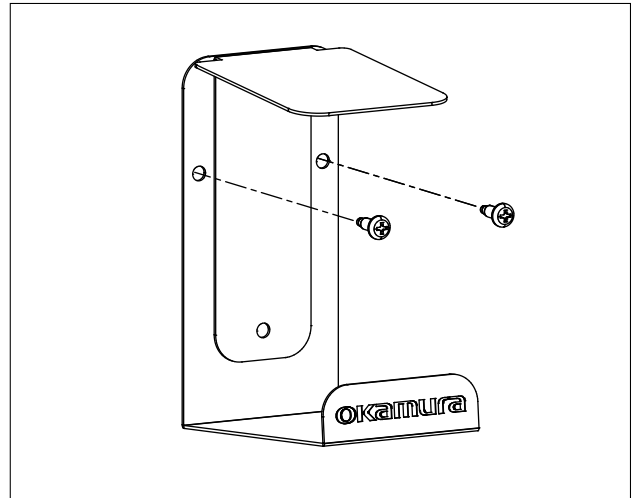
4. ご使用方法（続き）

ねじ止めタイプ

- ① 付属のねじ（なべドリルねじ：φ4×13L）で本体を固定します。

⚠ 注意

- 本体と取付面間に手や指を入れないでください。
- しっかりと水平に設置されていることを確認してからご使用ください。



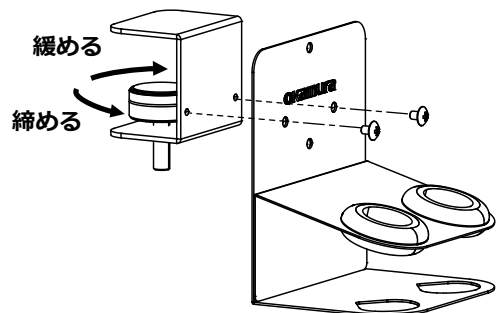
クランプ金具（オプション）

- ① クランプ金具に付属のねじ（トラス小ねじ：M4×6L）で本体を固定します。
- ② クランプ金具を棚板などに挟み込みます。（取付対応厚：14～30mm）
- ③ アジャスターを締め込みます。

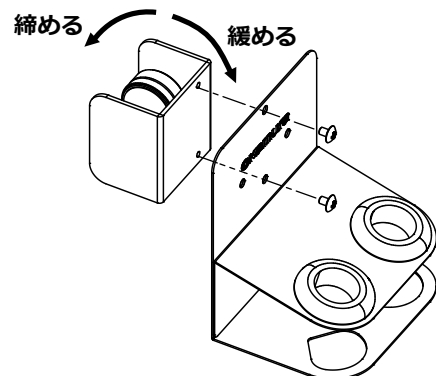
⚠ 注意

- しっかりと水平に設置されていることを確認してからご使用ください。

【水平面への設置】



【垂直面への設置】



5. お手入れ方法

日常のお手入れ

金属（鋼）部

- きれいな乾いた柔らかい布で、から拭きをしてください。
- 水分が付着した場合は、すぐに拭き取ってください。
- 埃や指紋（皮脂）は、放置せずに拭き取ってください。

定期的なメンテナンスのお願い

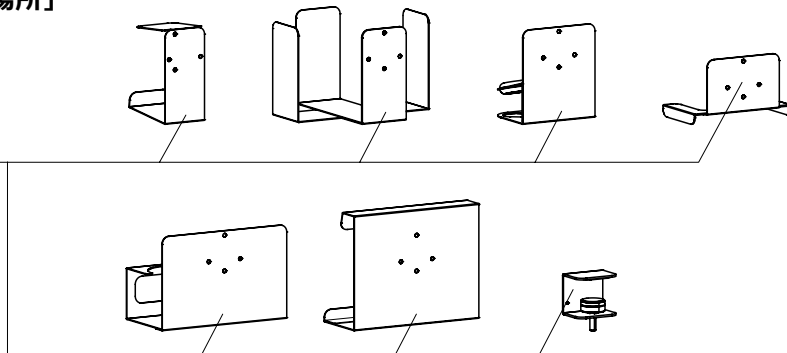
- 使用中にボルトやねじのゆるみによるガタツキが生じた時は、増し締めしていただくのが長持ちさせる秘訣です。そのまま放置せず、早めの増し締めをしてください。

アフターメンテナンス

- 弊社では製品を長くお使いいただけるよう、定期的なメンテナンスやクリーニングを承っております。修理については(株)オカムラサポートアンドサービスまたはお買い上げの販売店にお問い合わせください。
- 保証期間中の製品不具合については、無償にて対応させていただきます。保証する項目については裏表紙の保証の明細をご確認ください。
- 保証期間終了後も、修理により機能が維持できる場合は、有料にて修理を承っております。
- お問い合わせの際に必要な製品コードや製造ロット等は、この製品に貼ってある製品コードラベルに記載されています。ラベルは絶対に破ったり、傷つけたり、字を消したり、剥がしたりしないでください。

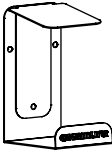
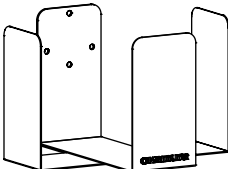
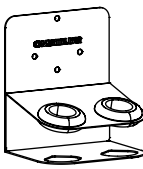
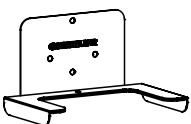
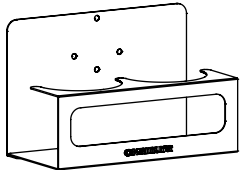
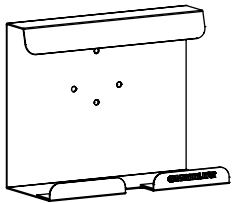

[製品コードラベルの貼り付け場所]

本体：裏面



6. 仕様

寸法

製品名	ボックスホルダー	タオルホルダー	ピペットホルダー	ごみ袋ホルダー
外形図				
製品コード	L7D□□□	L7D□□□	L7D□□□	L7D□□□
寸法 (mm)	幅	60	200	110
	奥行き	97	176	85
	高さ	126	126	126
製品名	ボトルホルダー	マルチホルダー	クランプ金具 (オプション)	
外形図				
製品コード	L7D□□□	L7D□□□	L7D0AY	
寸法 (mm)	幅	190	190	60
	奥行き	95	80	44
	高さ	126	154	78

主な材質と表面加工

部位	主な材質	表面加工	
ボックスホルダー	本体・押え材	金属 (鋼)	アミノアルキド樹脂塗装またはポリエステル塗装
タオルホルダー	本体	金属 (鋼)	アミノアルキド樹脂塗装またはポリエステル塗装
ピペットホルダー	本体	金属 (鋼)	アミノアルキド樹脂塗装またはポリエステル塗装
	グロメット	合成ゴム	—
ごみ袋ホルダー	本体・押え材	金属 (鋼)	アミノアルキド樹脂塗装またはポリエステル塗装
ボトルホルダー	本体	金属 (鋼)	アミノアルキド樹脂塗装またはポリエステル塗装
マルチホルダー	本体	金属 (鋼)	アミノアルキド樹脂塗装またはポリエステル塗装
	緩衝材	合成ゴム	—
マグネット		ネオジム磁石・合成ゴム	—
クランプ金具	本体	金属 (鋼)	アミノアルキド樹脂塗装またはポリエステル塗装
	アジャスター	ナイロン	—

製品の仕様については、改良のため予告なく変更を行なう場合もありますのでご了承ください。

スペック

製品名	最大積載質量	製品名	最大積載質量
ボックスホルダー	1kg (※等分布質量)	タオルホルダー	1kg (※等分布質量)
ピペットホルダー	1kg (※等分布質量)	ごみ袋ホルダー	1kg (※等分布質量)
ボトルホルダー	1.5kg (※等分布質量)	マルチホルダー	1kg (※等分布質量)

※等分布質量とは・・・

天板等に均等に質量をのせることを意味します。部分的に偏った質量をのせるとバランスが崩れ、落下や転倒の恐れがあります。

保証の明細

家具の無償保証は、通常の補修（メンテナンス）が行われていることが前提となります。保証期間中の製品不具合については、部品の交換等の修理にて対応させていただきます。

保証する項目について

保証期間は、一般社団法人日本オフィス家具協会（JOIFA）の「オフィス家具－製品安全基準のガイドライン」に基づいております。一般のオフィスにおいて、通常の執務状態（1日8時間程度）で使用した場合を想定して定められたものです。保証期間は、購入日から起算して項目ごとに下表の通りです。

項目	内容	保証期間
外観・表面仕上げ	塗装及び樹脂部品の変色・褪色、レザー・クロスの摩耗	1年
機構部・可動部	引出し・スライド機構、扉の開閉、錠前、昇降機構等の故障	2年
構造体	強度・構造体にかかわる破損	3年

※保証期間内でも、次の場合は有料となります。

- ・購入履歴（購入年月日・購入者名・販売店名）の提示がない
- ・中古品・譲渡品・個人売買品
- ・製品コードラベルの剥離・汚損などにより、製品コードや製造ロット等の識別ができない
- ・弊社に責のない外部要因（天災地変・火災・異常電圧等）に起因する故障及び破損
- ・日本国以外で使用する場合（公海上を含む）
- ・24時間・年中無休での業務や、これに準ずる過酷な使われ方をする所（消防・警察・鉄道・各業種の監視室・警備室・新聞社・TV局・学生寮・病院等）で使用している
- ・高温・多湿・著しい温度変化がある場所等異常な環境下で使用・保管している
- ・設置後の移動やお客様の運搬による故障及び破損
- ・弊社発行の説明書に従って組み立てられていない
- ・弊社発行の取扱説明書に従って使用されていない
- ・使用方法において、お客様の過失が認められる
- ・可動部の動作音（椅子のリクライニング等）
- ・消耗品（キャスター・脚端・フェルト・肘パッド・電球・電池・バッテリー等）
- ・使用時の手垢・埃等の汚れによる仕上げ表面の変化
- ・通常使用により生じる異音・変形・キズ・錆・カビや、接触や摩耗による変色・褪色等。
- ・天然材料（木・革・その他）における色目、木目・節・しわ・傷等の質感の違い
- ・表面素材（張地・樹脂・塗装・その他）における色目・縫い・光沢等の質感の違い

修理部品の供給期間について

修理部品は製品の製造中止後5年間保有しております。但し、単一部材で構成される製品や、適正な価格・納期でお客様に供給できない部品は、除外させていただきますのでご了承ください。

JOIFA 標準使用期間について

日本オフィス家具協会（JOIFA）では、消費生活用製品安全法の主旨に合わせ、一定の使用条件で、安全上支障なく、ご使用できる期間として、自主的に『JOIFA標準使用期間』を設定しました。

この期間は、注意を喚起することが目的で、製品の無償保証期間ではありません。通常、JOIFA標準使用期間を過ぎると摩耗や経年変化による故障が増大することが考えられます。

その場合には、点検・整備や部品交換で継続使用していただくか、ご使用に耐えない場合には買い替えをお勧めさせていただく場合もあります。

詳しくは、日本オフィス家具協会（JOIFA）ホームページをご覧ください。

<https://www.joifa.or.jp/>

製品の廃棄について

不要となった製品の廃棄は、法令によりお客様が適切に処理する責任があります。廃棄の際は、法令に従った適切な廃棄処理をお願いします。廃棄に関するご質問は、管轄する地方自治体にお問い合わせください。

OKamura

株式会社オカムラ

横浜市西区北幸 1-4-1 天理ビル

<https://okamura.co.jp/>

修理に関するご用命は

オカムラサポートアンドサービス

フリーダイヤル ☎️® 0120-448-105

受付時間 24H 受付（無休）

製品に関するご質問は

お客様相談室

フリーダイヤル ☎️® 0120-81-9060

受付時間 9:00-17:00（土・日・祝日を除く）

お問い合わせの際、あらかじめ製品番号をご確認いただくと、ご案内がスムーズです。