

**okamura**

株式会社オカムラ  
横浜市西区北幸 1-4-1 天理ビル  
<https://okamura.co.jp>

修理に関するご用命は <b>オカムラサポートアンドサービス</b>	製品に関するご質問は <b>お客様相談室</b>
フリーダイヤル ☎ <sup>®</sup> 0120-448-105 受付時間 24H 受付（無休）	フリーダイヤル ☎ <sup>®</sup> 0120-81-9060 受付時間 9:00-17:00（土・日・祝日を除く）
お問い合わせの際、あらかじめ製品番号をご確認いただけると、ご案内がスムーズです。	

G1D218 / 2021-07

# Fluent

オフィスシーティング [フルーエント]

## 取扱説明書

このたびはオカムラ製品〈フルーエント〉をお買い上げいただきましてありがとうございます。本書は〈フルーエント〉を正しくご使用いただくためのガイドブックです。ご使用前に本書をよくお読みになり、内容を理解された上でご使用くださいますようお願いいたします。また常にお手元においてご使用されることをお勧めいたします。

安全にお使いいただくために	1P
ご使用上の注意	3P
日常のお手入れについて	3P
外形寸法	5P
各部の名称	6P
使用方法	7~9P
主な材質	12P
保証の明細	13P



**okamura**

## 安全にお使いいただくために(必ずお守りください)

### 〈絵表示について〉

この取扱説明書および製品への表示では、製品を安全に正しくお使いいただき、あなたや他の人々への危害や財産への損害を未然に防止するために、色々な絵表示をしています。その表示と意味は次のようになっています。内容をよく理解してから本文をお読みください。



この表示は、誤った取扱いをすると、傷害を負う可能性や、物的損害の発生が想定される内容を表しています。

## ⚠ 注意

### ● 乱暴な取扱いや用途以外のご使用は避けてください。

荷物をのせて台車わりにしますと、転倒等による事故や荷物の落下による危険性があります。また、イスの上で立ち上がったり、座面の前縁部や肘に腰掛けたりしないでください。転倒してケガをする恐れがあります。

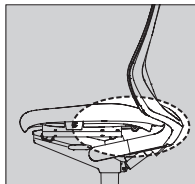
### ● 分解・修理について

特に、座の昇降装置(ガススプリング)には高圧ガスが封入されており、異常を発見された場合、お客様での分解、修理などは大変危険ですので、必ず弊社販売窓口にご連絡ください。

### ● 改造について

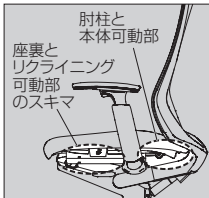
お客様での改造は、故障や安全上問題となることがあります。その場合の責任は弊社として負いかねます。改造が必要な場合は事前に弊社販売窓口にご相談ください。

### ● 座裏のリクライニング可動部のスキマには指や手をはさまれないようにご注意ください。



### ● アジャストアーム使用上の注意

アジャストアームの位置調節を行なう場合には、可動部のスキマやパッド部裏面に指や手、衣服等を挟まれないようにご注意ください。また、肘が確実に固定されていることを確認してからご使用ください。



肘パッド裏面の可動部は、回転する際、手や指を挟む恐れがあるので、絶対に手や指を置かないでください。



● 上着をイスの背に掛ける場合には、フルエント専用のハンガー(オプション)をご使用ください。ハンガーを使用しない場合には、上着をイスから取り外す際に、ポケット等が引っ掛かる恐れがあります。



フルエント専用ハンガー(オプション)

## 安全にお使いいただくために(必ずお守りください)

## ⚠ 注意

### ● アップグレードについて

・アップグレードパーツの肘のお客様での組立は故障や安全上問題となる場合がありますので、組立が必要な場合は事前に弊社販売窓口までご相談ください。

### ● キャスターについて

・キャスターは消耗品です。  
・ウレタンキャスターは、加水分解やカビの繁殖、紫外線などの影響により経時変化を起こし、亀裂・剥離などの劣化が発生します。経時変化の早さはご使用の環境によって大きくばらつきまますので、劣化がございましたら早めのキャスター交換を推奨致します。

### ● Pタイルの床には

Pタイルの床では、ナイロンキャスターは滑りすぎて転倒する恐れがありますので、ゴムキャスターかウレタンキャスターをご使用ください。ナイロンキャスターは、じゅうたん・カーペット等の床に適しています。



ナイロンキャスター(標準)  
G93380X-OG10[ブラック]  
-G726[グレー]



ゴムキャスター(標準)  
W13463X-OG10[ブラック]  
-G726[グレー]



ウレタンキャスター(特注)  
G1C862X-OG10[ブラック]  
-G726[グレー]

## 設置の際のお願い

下記事項をお守りにならなかった場合には、不具合が生じる場合があります。また、その場合の責任は弊社としては負いかねます。

### ■ 屋内でのご使用をお願いいたします。

● 屋外や水のかかる場所等では、反り・カビの発生など故障を引き起こす原因となりますので、使用しないでください。

### ■ 高温や湿気、乾燥の著しい場所は、変形や変色、カビの原因になりますので避けてください。

● ストーブ・エアコンなどの熱や風が直接当たる場所は、変形や変色の原因になりますので避けてください。

### ■ 直射日光の当たる場所は、変形や日焼けによる変色の原因になりますので避けてください。

● 窓際などへ設置する場合は、常にカーテンやブラインドなどで直射日光を遮るようしてください。

### ■ 水平を保つように設置してください。

● 設置するときは、必ず本体を水平に保つようしてください。水平が保たれない状態で設置しますと、本体の歪み、可動部の不良の原因になります。

## 適切な換気の励行に関するお願い

- 購入当初は、化学物質の発散が多いことがあります。しばらくの間は、換気や通風を十分行なうようにしてください。
- 室内が著しく高温多湿となる場合(温度28℃、相対湿度50%超が目安)には、窓を閉め切らないようにしてください。

## 末永くお使いいただくためのお願い

### 使用上のご注意とメンテナンスについて

- 使用中にボルトやネジの緩みによるガタツキが生じた時は、必ず早めの増締めをしてください。
- 湯気が当たる場所での使用は避けてください。サビの原因となります。
- この取扱説明書をいつでも取り出せるよう大切に保管してください。
- こまめに、メンテナンスしながらお使いいただくのが製品を長持ちさせる秘訣です。保証期間終了後は早めに点検と修理(有償)を弊社にご用命ください。
- 部品の交換について  
部品の交換およびアフターサービスについては、お買い上げの販売店または、(株)オカムラサポートアンドサービス【フリーダイヤル 0120-448-105】までご用命ください。なお、別途取付費用を申し受けます。

### 日常のお手入れについて

#### 布部・メッシュ部

- 布地を傷めないように柔らかいブラシでのブラッシングや表面を軽く叩いたりしながら、掃除機で埃を取り除くようにしてください。
- 長期間のご使用で付着した手垢(皮脂)などの汚れには、薄めた中性洗剤溶液を柔らかい布に浸して固く絞って拭いてください。洗剤が残らないように水拭きで取り除き、さらにかき拭きして乾燥させてください。
- アルカリ電解水を使用し汚れを除去する場合は、汚れに直接吹き掛け、布地を傷めないように柔らかいブラシで軽くブラッシングし水分と汚れを拭き取った後しばらく乾燥させてください。
- 油性のシミがついた場合は、速やかに、ベンジン等の専用のシミ抜き剤をつけて叩いて落としてください。最後に、固く絞った柔らかい布で水拭きをして、さらにかき拭きして乾燥させてください。素材によっては、汚れが落ちない場合があります。

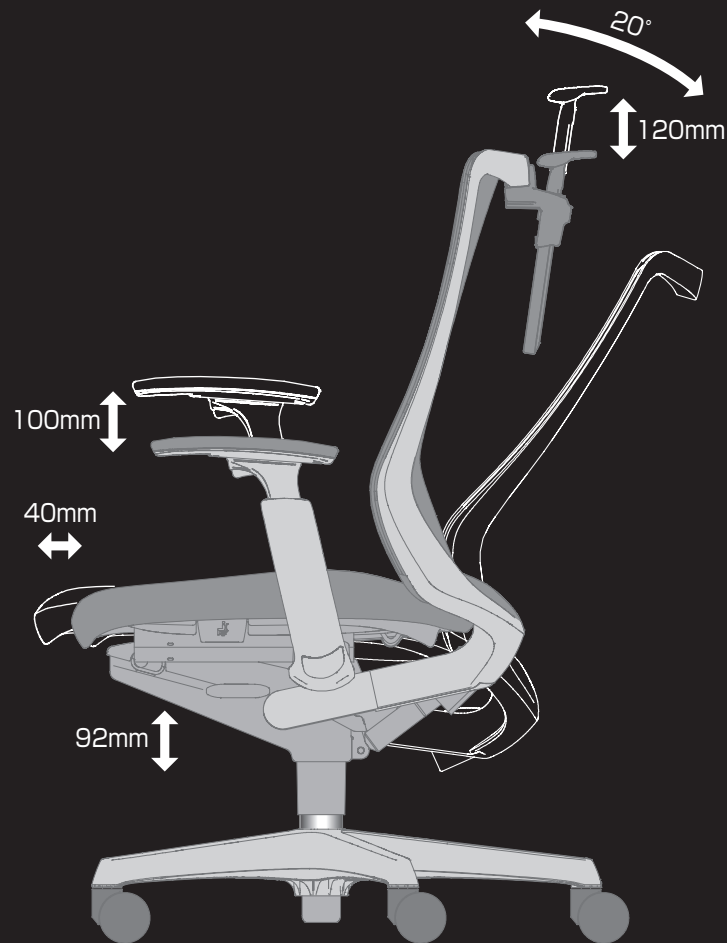
#### 〈注意事項〉

- 汚れはなるべく早い段階で除去してください。
- 輪じみが残るのを避けるために、汚れ部分のみではなく全体を掃除してください。
- 洗剤を使用することで、表面が変色、変質する場合がありますので、目立たないところで試してから行ってください。

#### 樹脂部

- 固く絞った柔らかい布で水拭きをしてください。
- 汚れが目立つ場合は、薄めた中性洗剤溶液を柔らかい布に浸して絞ってから、拭き取ってください。洗剤が残らないように水拭きで取り除き、さらにかき拭きして乾燥させてください。

## 作動範囲



※アーム、ハンガーはオプションです。

## 適用製品一覧

		ハイバック(ハンガー付)			ハイバック(ハンガーなし)			
		アジャストアーム	デザインアーム	肘なし	アジャストアーム	デザインアーム	肘なし	
ナイロン キャスター	製品コード	CB86ZR CB86WW	CB46ZR CB46WW	CB36ZR CB36WW	CB85ZR CB85WW	CB45ZR CB45WW	CB35ZR CB35WW	
	寸法 (mm)	幅	636			636		
		奥行	627(627-948)			607(607-816)		
		高さ	942(942-1149)			942(942-1034)		
		座面高さ	420(420-512)			420(420-512)		
ゴム キャスター	製品コード	CB86JR CB86XW	CB46JR CB46XW	CB36JR CB36XW	CB85JR CB85XW	CB45JR CB45XW	CB35JR CB35XW	
	寸法 (mm)	幅	636			636		
		奥行	627(627-948)			607(607-816)		
		高さ	944(944-1151)			944(944-1036)		
		座面高さ	422(422-514)			422(422-514)		

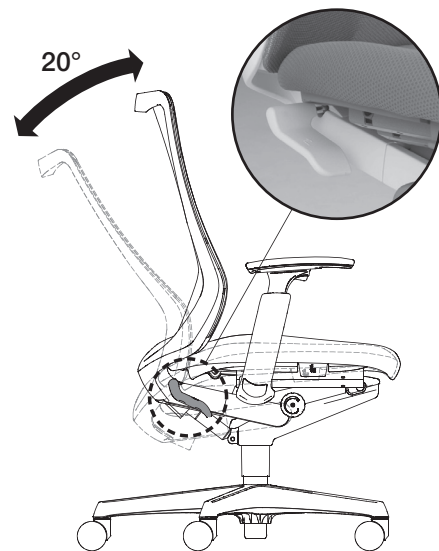
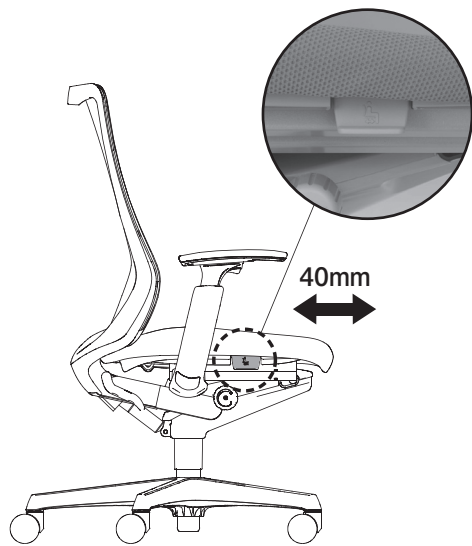
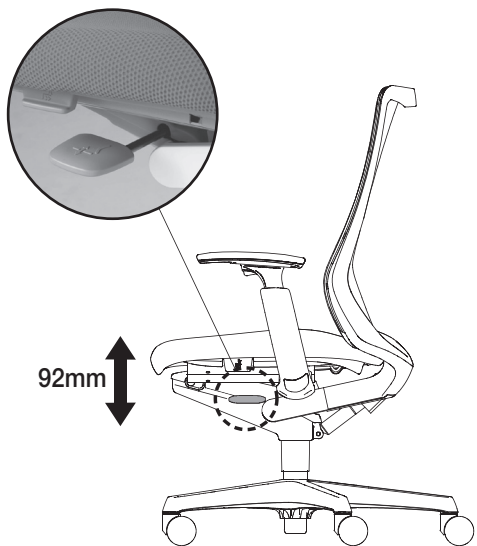
		ローバック(ハンガー付)			ローバック(ハンガーなし)			
		アジャストアーム	デザインアーム	肘なし	アジャストアーム	デザインアーム	肘なし	
ナイロン キャスター	製品コード	CB82ZR CB82WW	CB42ZR CB42WW	CB32ZR CB32WW	CB81ZR CB81WW	CB41ZR CB41WW	CB31ZR CB31WW	
	寸法 (mm)	幅	636			636		
		奥行	627(627-928)			607(607-796)		
		高さ	882(882-1089)			882(882-974)		
		座面高さ	420(420-512)			420(420-512)		
ゴム キャスター	製品コード	CB82JR CB82XW	CB42JR CB42XW	CB32JR CB32XW	CB81JR CB81XW	CB41JR CB41XW	CB31JR CB31XW	
	寸法 (mm)	幅	636			636		
		奥行	627(627-928)			607(607-796)		
		高さ	884(884-1091)			884(884-976)		
		座面高さ	422(422-514)			422(422-514)		

※座面高さは、座面の前縁中央部の高さです。 ※奥行寸法最大値は、20°リクライニング時の寸法となります。

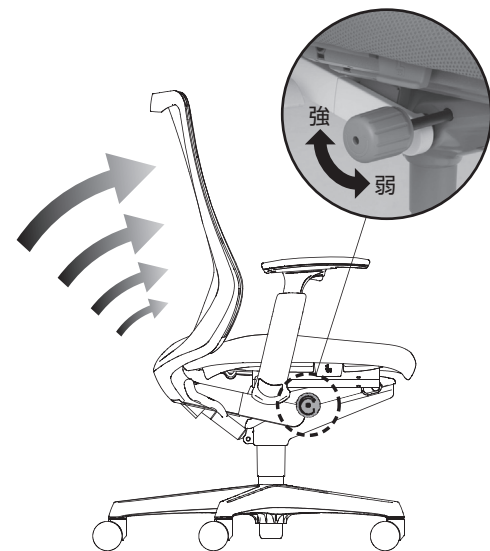
※ハンガー付タイプの高さ寸法最大値は、ハンガー使用時の寸法となります。(ハンガー上下ストローク:120mm)

## 各部の名称





「-」の方向(反時計方向)に回すと弱くなる  
「+」の方向(時計方向)に回すと強くなる



### 座面高さ調節

座面左下にある座面高さ調節レバーで調節できます。体重を掛けた状態でレバーを上へ引けば座は下がります。レバーを離せば任意の位置で固定されます。座を上げる時は、レバーを上へ引いて腰を軽く浮かせた状態で行なってください。



### 座面の奥行き調節

座面下両側にある座奥行き調節レバーの操作で、座が前後に40mmの範囲でスライドします。背と座前縁との距離を適正に保ち、膝裏の圧迫を軽減するとともに、腰部を確実にサポートします。



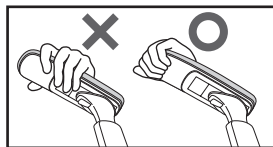
### リクライニングの固定／解除

背座のリクライニングは背右下側のレバー操作で調整できます。〈レバー位置が下〉の状態の時は背座リクライニングを任意の位置で固定されます。〈レバー位置が上〉の状態の時は背座リクライニングはフリーになります。

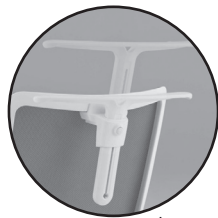
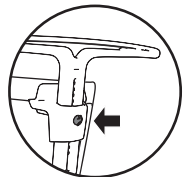


### リクライニングの調節

座右下のリクライニング強弱調節ダイヤルにより、リクライニングの強弱調節ができます。時計まわりに回すと、リクライニング時の背の反発力が強くなり、反時計まわりに回すと弱くなります。好みに合わせて調節してください。

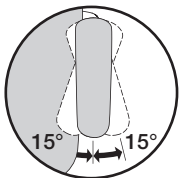
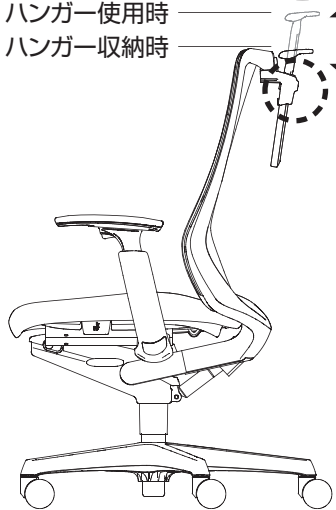


アジャストアームの回転は、必ずアームの先端を持って行ってください。



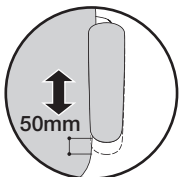
ハンガー使用時  
ハンガー収納時

120mm

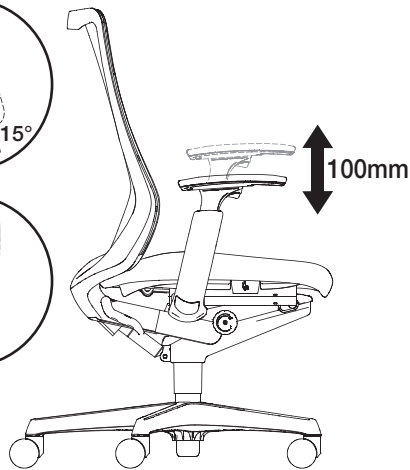


15°

100mm



50mm



### アジャストアーム(オプション)の上下位置調節

肘パッド下にある上下調節ボタンを押すと、上下の固定が解除されます。肘の高さは上下に100mmの調節ができます。ボタンをはなせば固定されます。

肘パッドを持ち左右に回転させることで、角度の調節ができます(30°)。また、前後方向に50mm調節ができます。

※調節後は確実に固定されているか確かめてからご使用ください。

### ハンガー(オプション)の上下調節

ハンガーはボタンを押して、120mmのストロークで高さ調節ができます。使わない時は邪魔にならない位置に収納できるので、見た目にもスマートです。

ローバックタイプでハンガーを使用する際は、ハンガーを最も高い位置でご使用ください。

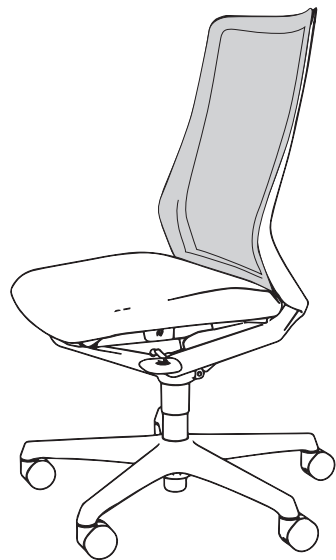
※調節後は確実に固定されているか確かめてからご使用ください。

### 部品の交換について

フルーエントシリーズは、破損または経時により消耗した部品を、交換できる構造になっています。部品の交換はお買い上げの販売店または、(株)オカムラサポートアンドサービス【フリーダイヤル 0120-448-105】までご用命ください。なお、別途取付費用を申し受けます。

### アップグレードについて

製品のアップグレードをご希望の場合は、お買い上げの販売店または、(株)オカムラサポートアンドサービス【フリーダイヤル 0120-448-105】までご相談ください。なお、別途取付費用を申し受けます。



チェア本体(肘なし)

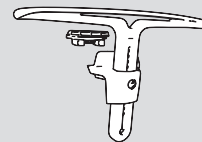
### アップグレードオプションパーツ



アジャストアーム



デザインアーム



ハンガー



キャスター

アップグレードオプションパーツの取付については、別途取付費用を申し受けます。

※ハンガー、キャスターはお客様自身での取付も可能です。

「故障かな？」と思う前にご確認ください。

不具合内容	確認事項	対処方法	参照ページ
座が上がらない	座に体重を掛けたまま操作していませんか？	腰を浮かせた状態で操作してください。	7
	座の位置が一番上の状態になっていませんか？	上限以下の高さでご使用ください。	7
座が下がらない	座の前方に腰掛けた状態で操作していませんか？	座の中央部分に体重を掛け、操作してください。	7
	座の位置が一番下の状態になっていませんか？	下限以上の高さでご使用ください。	7
座の前後調節が動かない	座に体重を掛けたまま操作していませんか？	腰を浮かせた状態で操作してください。	7
背が動かない	背右側下部のレバーが固定状態に設定されていませんか？	レバーを上にあげて、背に寄り掛かってください。	8
	座裏のリクライニング強弱調節ダイヤルが強(前方向⊕の状態)になっていませんか？	座裏のリクライニング強弱調節ダイヤルを後方向⊖に回すことにより、調節してください。	8
キャスターの転がりが悪い	キャスターに異物(糸くずや毛糸など)がからみついていませんか？	異物を取り除くか、新しいキャスターと交換してください。	販売店または 弊社営業担当まで
キャスターが転がりすぎる	Pタイルなど表面の硬い床でナイロンキャスターを使用していませんか？	ゴムキャスターまたはウレタンキャスターに交換することをお勧めします。	

椅子の外観の違いについては、下記内容をご確認ください。

①	表面素材(張材・樹脂・塗装・その他)の外観は、同色(同仕様)でも、材質・製造ロット・製造条件等によって色目・光沢等の質感に若干の違いがあります。	➡	これらの違いは保証の対象外となります。
②	納品後、経年により変色や退色、又は光の影響により表面仕上げに変化が生じることがあります。	➡	これらの変化は保証の対象外となります。

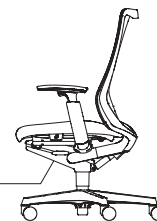
主な材質と表面加工

部 位		材質	表面加工	
構造部材	背	メッシュフレーム	ガラス繊維強化ナイロン	—
		背管	金属(鋼)	アミノアルキド樹脂塗装
	座	インナーシェル	ポリプロピレン	—
		フレーム	金属(鋼)	アミノアルキド樹脂塗装
	支基	本体	金属(鋼)	アミノアルキド樹脂塗装
		カバー	ポリプロピレン	—
	脚		ガラス繊維強化ナイロン	—
	アジャストアーム	本体	ガラス繊維強化ナイロン	—
		パッド部	ポリウレタン	—
	デザインアーム	本体	ポリプロピレン	—
ハンガー	本体	ナイロン	—	
	取付部	ガラス繊維強化ナイロン	—	
張材	メッシュ	ポリエステル	—	
	クロス	ポリエステル	—	
クッション材	座	ウレタンフォーム	—	

※製品の仕様については、改良のため予告なく変更を行なう場合もありますのでご了承ください。

製品コードラベル

本製品には製品コードなどを記載した製品コードラベルが貼ってあります。お問い合わせや同一製品を再注文される際にご確認ください。



## 保証の明細

### 保証する項目について

この製品の保証期間は、一般社団法人日本オフィス家具協会(JOIFA)の「オフィス家具—製品安全基準のガイドライン」に基づいております。特別な定めある場合以外、通常の状態で使用された場合、3つの種別ごとにお客様ご購入の日から)1年・2年・3年としております。

外観・表面仕上げ	塗装および樹脂部品の変色・褪色、背座の張り地及びレザー・クロスの摩耗	1年
機構部・可動部	引出し・スライド機構、扉の開閉、錠前、昇降機構等の故障	2年
構造体	強度・構造体にかかわる破損	3年

注)上記の保証期間は、一般のオフィスにおいて、通常の執務状態(1日8時間程度)で使用した場合を想定して定めたもので、24時間、年中無休での業務や、これに準ずる過酷な使用方をとする所(消防・警察・鉄道・各業種の監視室・警備室・新聞社・TV局・学生寮・病院等)での保証期間ではございません。家具の無償保証は一般的に、通常の補修(メンテナンス)が行なわれていることが前提となります。

※保証期間中の製品不具合については、部品の交換等の修理にて対応させていただきます。

※保証期間経過後の修理は、有料にて承ります。(経過後の点検・修理は、製品を保有される方に実施責任があります。)

※保証期間内でも、次の場合は有料となります。

- 購入履歴(購入年月日・購入者名・販売店名)を提示いただけない場合。
- 弊社発行の取扱説明書・商品添付ラベル等に従って使用されていない製品の故障または破損。
- 使用方法において、お客様の過失が認められる場合。

- 中古品・譲渡品・個人売買品、及び購入日、購入先が不明な商品の故障または破損。
- 消耗品(キャスター・肘パッド脚端及びフェルト・電池・電球・バッテリー等)
- 異常な環境下(高温・多湿・著しい温度変化等)での使用、保管による故障または破損。
- 天然材料(木・革・その他)における色目、木目・節・しわ・傷等の質感の違い。
- 弊社に責のない外部要因(天災地変・火災・異常電圧等)に起因する故障及び破損。
- 通常使用により生じる接触や摩擦による変色・褪色・異音・変形・キズ・錆・カビの発生等。
- 使用時の手垢・埃等の汚れによる仕上げ表面の変化。
- 納品後の移動・運搬による故障または破損。
- 可動部の動作音(椅子のリクライニング等)。
- 日本国以外で使用する場合。

### 修理用部品の保有期間について

製品の製造中止後5年間とさせていただきます。但し、単一材で構成される製品や、適正な価格、納期でお客様に供給できない部品は、除外させていただきます。

### JOIFA標準使用期間

日本オフィス家具協会(JOIFA)では、消費生活用製品安全法の主旨に合わせ、一定の使用条件で、安全上支障なくご使用できる期間として、自主的に「JOIFA標準使用期間」を設定しました。この期間は注意を喚起することが目的で、製品の無償保証期間ではありません。通常、JOIFA標準使用期間を過ぎると、摩耗や経年劣化による故障が増大することが考えられます。その場合には、点検整備や部品交換で継続使用していただくか、ご使用に耐えない場合には、買い替えをお勧めさせていただく場合もあります。詳しくは、日本オフィス家具協会(JOIFA)ホームページを、ご覧ください。  
<https://www.joifa.or.jp/>

### 製品の廃棄について

不要となった製品の廃棄は、法令によりお客様が適切に処理する責任があります。廃棄の際は、法令に従った適切な廃棄処理をお願いします。廃棄に関するご質問は、管轄する地方自治体にお問い合わせください。