

オフィスシーティング [スフィア]

Spher

取扱説明書

このたびはオカムラ製品〈スフィア〉をお買い上げいただきましてありがとうございます。本書は〈スフィア〉を正しくご使用いただくためのガイドブックです。ご使用前に本書をよくお読みになり、内容をご理解された上でご使用くださいますようお願いいたします。また後日、参照できるように保管していただくようお願いいたします。



安全にお使いいただくために	1P
ご使用上の注意	2P
ご使用方法	3P
未永くお使いいただくために	10P
仕様	12P

1.安全にお使いいただくために(必ずお守りください)

図記号についての説明

この取扱説明書および製品への表示では、製品を安全に正しくお使いいただき、あなたや他の人々への危害や財産への損害を未然に防止するために、いろいろな絵表示をしています。その表示と意味は次のようになっています。内容をよく理解してから本文をお読みください。



注意

この表示は、誤った取扱いをすると、傷害を負う可能性や、物的損害の発生が想定される内容を表しています。



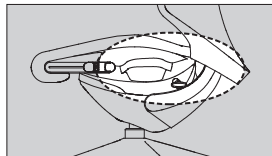
注意をうながしていることを表しています。

⚠ 注意

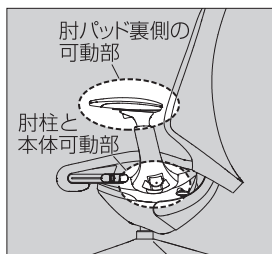
乱暴な取扱いや用途以外のご使用は避けてください。

- 荷物を載せて台車がわりにしますと、転倒等による事故や荷物の落下による危険性があります。また、イスの上で立ち上がったり、座面の前縁部や肘に腰掛けたりしないでください。転倒してケガをする恐れがあります。

- 座面のリクライニング可動部のスキマには指や手をはさまれないようご注意ください。



- アジャストアームの位置調節を行う場合には、可動部のスキマやパッド部裏面に指や手、衣服等を挟まれないようご注意ください。また、肘が確実に固定されていることを確認してからご使用ください。肘パッド裏面の可動部は、回転する際、手や指を挟む恐れがあるので、絶対に手や指を置かないでください。



分解・修理について

- 特に、座の昇降装置(ガススプリング)には高圧ガスが封入されており、異常を発見された場合、お客様での分解、修理などは大変危険ですので、必ず弊社販売窓口にご連絡ください。

改造について

- お客様での改造は、故障や安全上問題となることがあります。その場合の責任は弊社として負いかねます。改造が必要な場合は事前に弊社販売窓口にご相談ください。

アップグレードについて

- アップグレードパーツの肘・ランバーサポートのお客様での組立は故障や安全上問題となることがありますので、組立が必要な場合は事前に弊社販売窓口までご相談ください。
- 上着をイスの背に掛ける場合には、スフィア専用のハンガー(オプション)をご利用ください。ハンガーを使用しないで上着をイスの背に掛けた場合、取り外す際に、ポケット等が引っ掛かる恐れがあります。

2.ご使用上の注意

下記事項をお守りにならなかった場合は、不具合が生じる場合があります。
また、その場合の責任は弊社としては負いかねます。

取扱い上の注意

- ストーブややかんなど、熱を発するものに近づけないでください。
- 直射日光が当たる場所は、変形や日焼けによる変色の原因になりますので、置かないでください。

設置の際のお願い

水平を保つように設置してください。

- 設置するときは、必ず本体を水平に保つようにしてください。水平が保たれない状態で設置しますと、本体の歪み、可動部の不良となります。

高温や湿気、乾燥の著しい場所は、変形や変色、カビの原因になりますので避けてください。

- 湯気が当たる場所での使用は避けてください。サビの原因になります。

屋内でのご使用をお願いいたします。

- 屋外や水のかかるところ等では、反り・カビの発生など故障を引き起こす原因となりますので、使用しないでください。

適切な換気の励行に関するお願い

- 購入当初は、化学物質の発散が多いことがあります。しばらくの間は、換気や通風を十分行なうようにしてください。
- 室内が著しく高温多湿となる場合(温度28℃、相対湿度50%超が目安)には、窓を閉め切らないようにしてください。

定期的なメンテナンスのお願い

- 使用中にボルトやネジの緩みによるガタツキが生じた時は、増し締めしていただくのが長持ちさせる秘訣です。そのまま、放置せず、早めの増し締めをしてください。

キャスターについて

- キャスターは消耗品です。移動時に、重い、キャスターから音がする、製品がカタカタ揺れるなどの異常を感じる時は、キャスターの摩耗によるものです。キャスターの交換をお勧めします。

Pタイルの床には

- タイルの床では、ナイロンキャスターは滑りすぎて転倒する恐れがありますので、ウレタンキャスターをご使用ください。ナイロンキャスターは、絨毯・カーペット等の床に適しています。
- この取扱説明書をいつでも取り出せるよう大切に保管してください。

ご注意ください

ウレタンキャスターは、加水分解やカビの繁殖、紫外線などの影響により経時変化を起こし、亀裂・剥離などの劣化が発生します。経時変化の早さはご使用の環境によって大きくばらつきますので、劣化がございましたら早めのキャスター交換を推奨致します。

3.ご使用方法

各部の名称

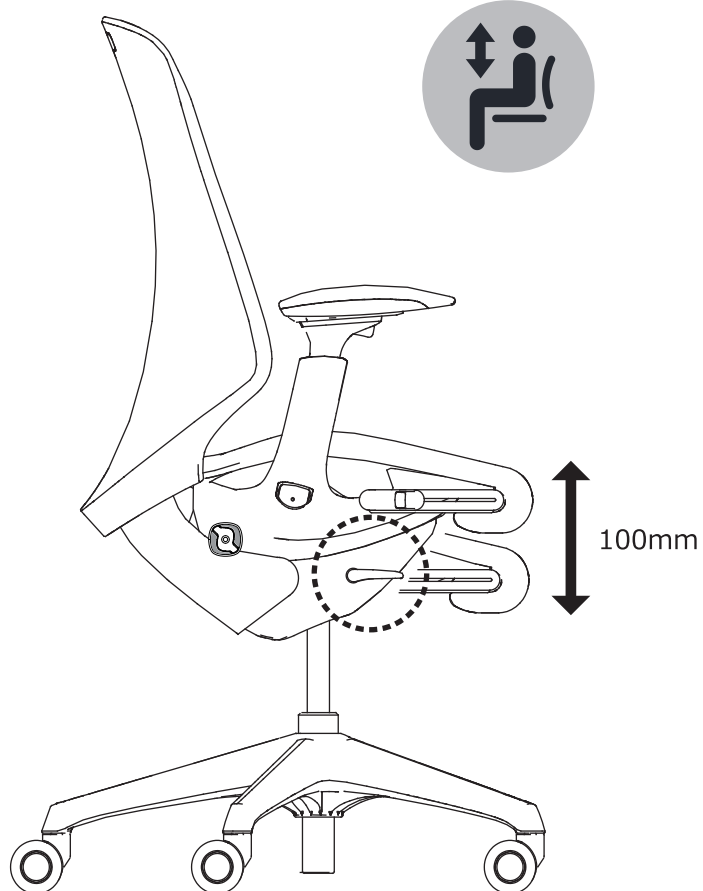
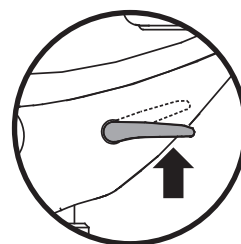


3. ご使用方法

操作方法

【座の上下調節】

座右下にある座上下調節レバーで調節できます。体重を掛けた状態でレバーを上へ引けば座は下がり、レバーを離せば任意の位置で固定されます。座を上げる時は、レバーを上へ引いて腰を軽く浮かせた状態で行ってください。

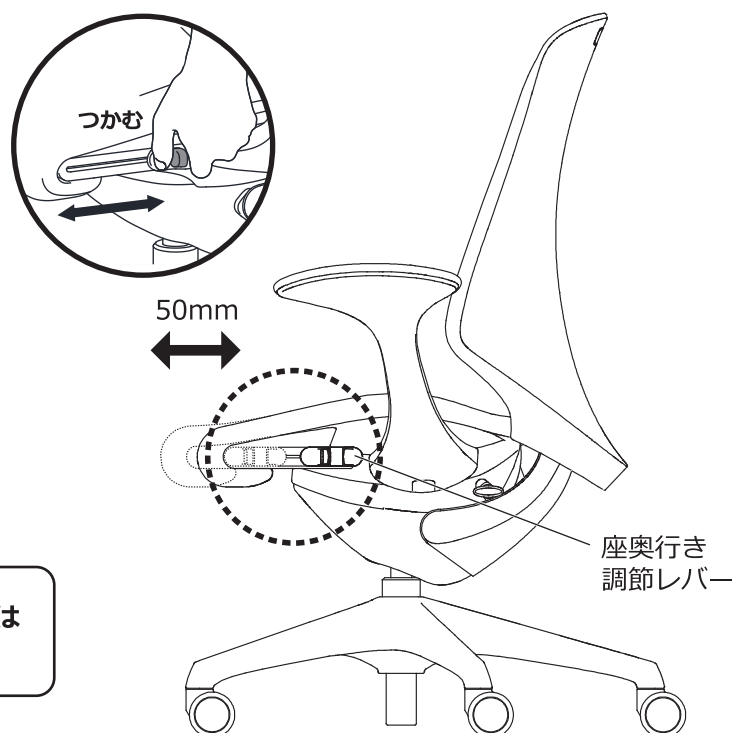
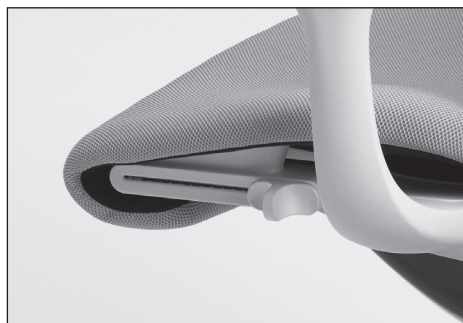


3. ご使用方法

操作方法

【座の奥行き調節】

座面前部の下にある両側の座奥行き調整レバーの操作により、座った状態で座面の奥行きを調節できます。



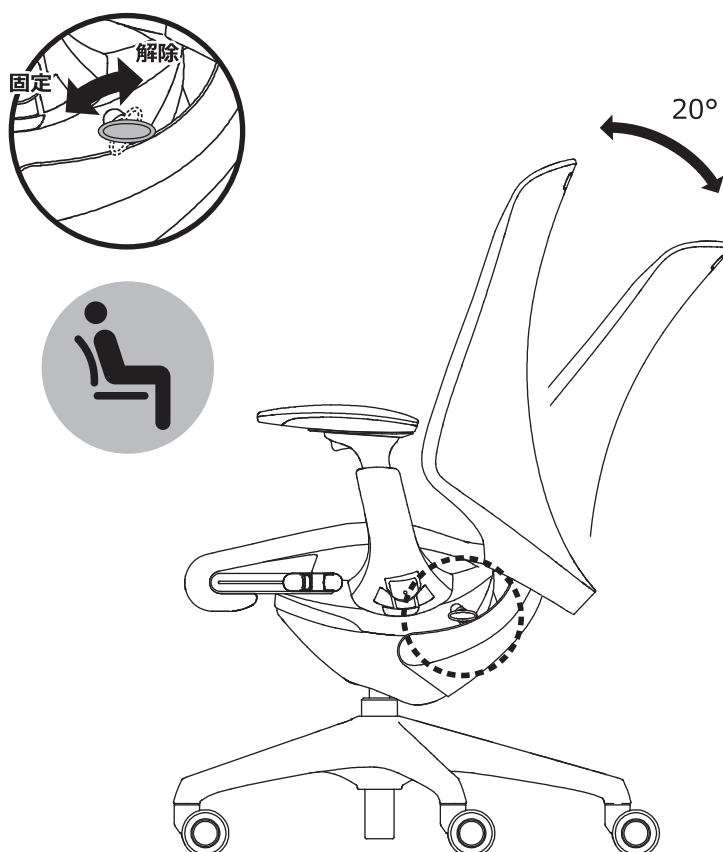
ご注意ください

座面前部を持ちながら、イスを動かすことは破損につながりますのでお止めください。

【リクライニング調節】

座左下にあるリクライニング固定／解除レバーを傾けることで調整できます。背に寄りかかり、傾いた位置でレバーを一回傾けると背は固定されます。もう一回傾けると解除され、フリーな状態に戻ります。

リクライニングをフリーに戻す場合は、背もたれに軽くよりかかってください。



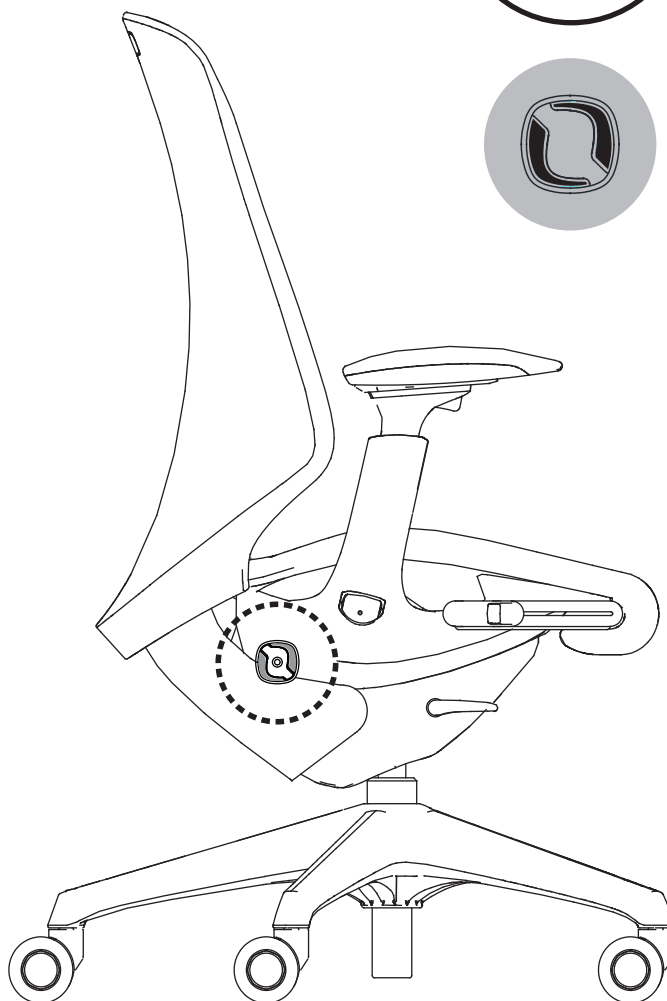
3. ご使用方法

操作方法

【リクライニングの強弱調節】

座右下のリクライニング強弱調節ダイヤルにより、リクライニングの強弱調節ができます。

時計まわりに回すと、リクライニング時の背の反発力が強くなり、反時計まわりに回すと弱くなります。好みに合わせて調節してください。



3. ご使用方法

操作方法

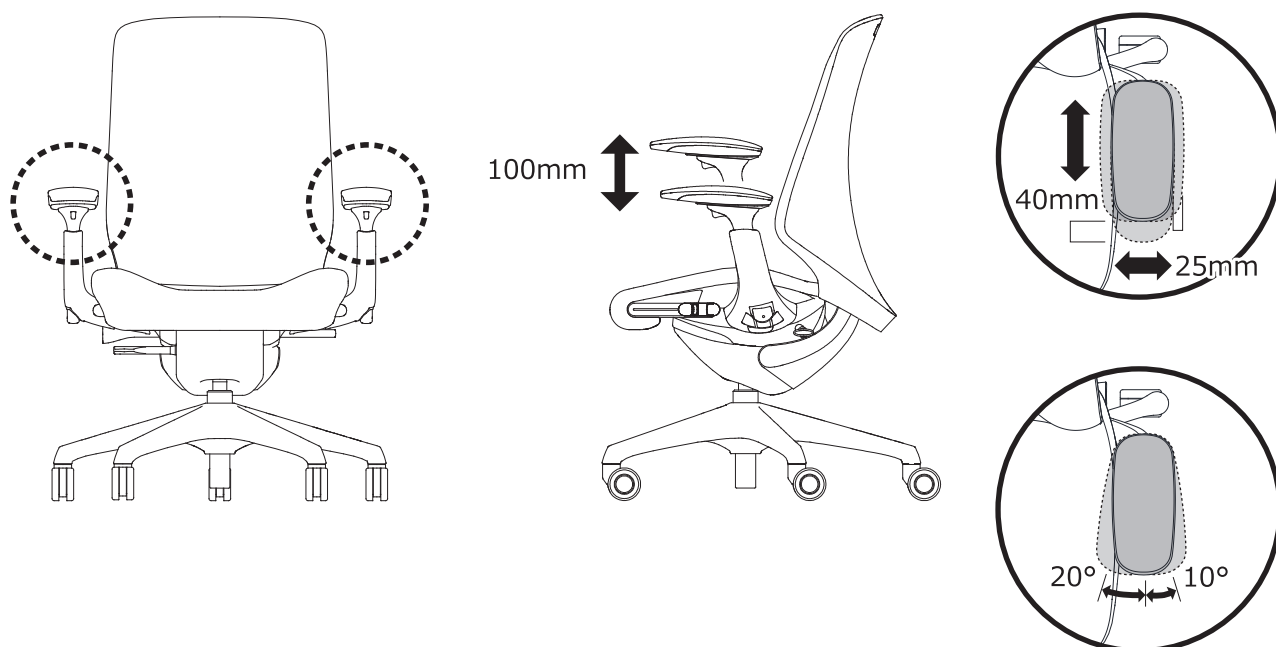
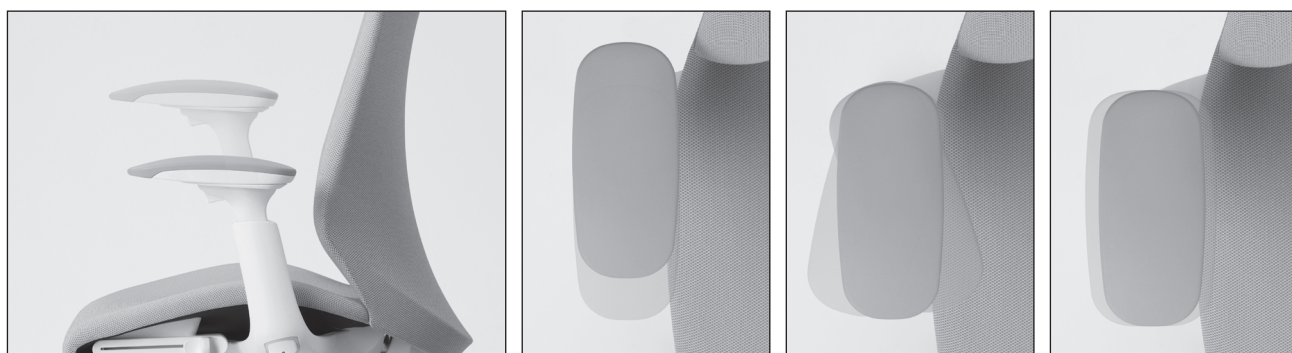
【アジャストアームの上下・位置調節】

肘パッド下にある上下調節ボタンを押すと、上下の固定が解除されます。肘の高さは上下に100mmの調節ができます。ボタンをはなせば固定されます。

肘パッドを持ち左右に回転させることで、角度の調節ができます(内側20°、外側10°)。また、前後方向に40mm、左右方向に25mm調節ができます。

ご注意ください

調節後は確実に固定されているかを確認してからご使用ください。



3. ご使用方法

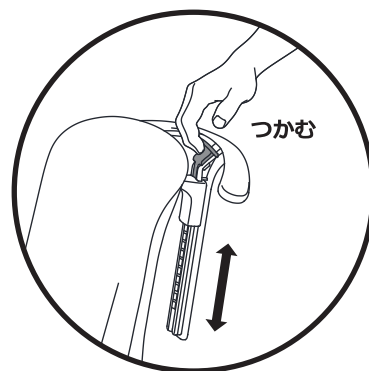
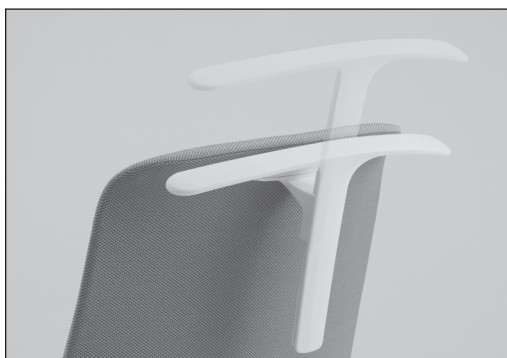
操作方法

【ハンガー(オプション)の上下調節】

ハンガーの上部にあるレバーをつかんで操作してください。120mmのストロークで高さ調節ができます。使わない時は邪魔にならない位置に収納できるので、見た目にもスマートです。

ご注意ください

調節後は確実に固定されているかを確認してからご使用ください。



3. ご使用方法

「故障かな?」と思ったら

不具合内容	ご確認ください	処理方法	参照ページ
座が 上がらない	座に体重をかけたまま操作していませんか?	腰を浮かせた状態で操作してください。	4
	座の位置が一番上の状態になっていませんか?	上限以下の高さでご使用ください。	
座が 下がらない	座の前方に腰掛けた状態で操作していませんか?	座の中央部分に体重を掛け、操作してください。	
	座の位置が一番下の状態になっていませんか?	下限以上の高さでご使用ください。	
背もたれが 動かない	座左下のレバーが固定状態に設定されていませんか?	レバーが解除状態で背当てに寄りかかってください。	5
背が動かない	座裏のリクライニング強弱調節ダイヤルが強になっていませんか?	リクライニング強弱調節ダイヤルを弱(反時計回り)に回してください。	6
キャスターの 転がりが悪い	キャスターに異物(糸くずや毛糸など)がからみついていませんか?	異物を取り除くか、新しいキャスターと交換してください。	※
キャスターが 転がりすぎる	Pタイルなど硬い床でナイロンキャスターを使用していませんか?	ウレタンキャスターに交換することをお勧めします。	

※販売店または弊社営業担当までお問い合わせください。

椅子の外観の違いについては、下記内容をご確認ください。

①	表面素材(張材・樹脂・塗装・その他)の外観は、同色(同仕様)でも、材質・製造ロット・製造条件等によって色目・光沢・質感に若干の違いがあります。	➡	これらの違いは保証の対象外となります。
②	納品後、経年により変色や退色、又は光の影響により表面仕上げに変化が生じることがあります。	➡	これらの変化は保証の対象外となります。

4. 未永くお使いいただくために

日常のお手入れ

[布部]

- 布地を傷めないように柔らかいブラシでのブラッシングや表面を軽く叩いたりしながら、掃除機で埃を取り除くようにしてください。
- 長時間のご使用で付着した手垢(皮脂)などの汚れには、薄めた中性洗剤溶液を柔らかい布に浸して固く絞って拭いてください。洗剤が残らないように水拭きで取り除き、さらにはから拭きして乾燥させてください。
- アルカリ電解水を使用し汚れを除去する場合は、汚れに直接吹きかけ、布地を傷めないように柔らかいブラシで軽くブラッシングし水分と汚れを拭き取った後しばらく乾燥させてください。
- 油性のシミがついた場合は、速やかに、専用のシミ抜き剤をつけて叩いて落としてください。最後に、固く絞った柔らかい布で水拭きをして、さらにはから拭きして乾燥させてください。素材によっては、汚れが落ちない場合があります。

[アルミ部]

- きれいな乾いた柔らかい布で、から拭きしてください。
- 水分が付着した場合は、すぐに拭き取ってください。
- 埃や指紋(皮脂)は、放置せずに拭き取ってください。

[樹脂部]

- 固く絞った柔らかい布で水拭きをしてください。
- 汚れが目立つ場合は、薄めた中性洗剤溶液を柔らかい布に浸して絞ってから、拭き取ってください。洗剤が残らないように水拭きで取り除き、さらにはから拭きして乾燥させてください。

ご注意ください

水分がついたまま放置したり、シンナー、ベンジン等の有機溶剤、化学クロス等でのお手入れは行わないでください。万が一、変色したり風合いが変わってしまった場合は、元には戻りませんのでご注意ください。

消耗品部品について

スフィアは、破損または経時により消耗した部品を、交換できる構造になっています。部品の交換はお買い上げの販売店または、(株)オカムラサポートアンドサービス【フリーダイヤル 0120-448-105】までご用命ください。なお、別途取付費用を申し受けます。

[キャストターの交換]

- 交換は、(株)オカムラサポートアンドサービスへご用命ください。

		
ナイロンキャストター (ノーマル) G93380X-OG10 (ブラックボディ用、ダークグレーボディ用) G93380X-G726 (ホワイトボディ用)	ウレタンキャストター (ノーマル) G1C862X-OG10 (ブラックボディ用、ダークグレーボディ用) G1C862X-G726 (ホワイトボディ用)	ウレタンキャストター (ホロー) W16837X-OG10(ブラックボディ用) W16837X-GB03(ホワイトボディ用) W16837X-GG64(ダークグレーボディ用)

4. 末永くお使いいただくために

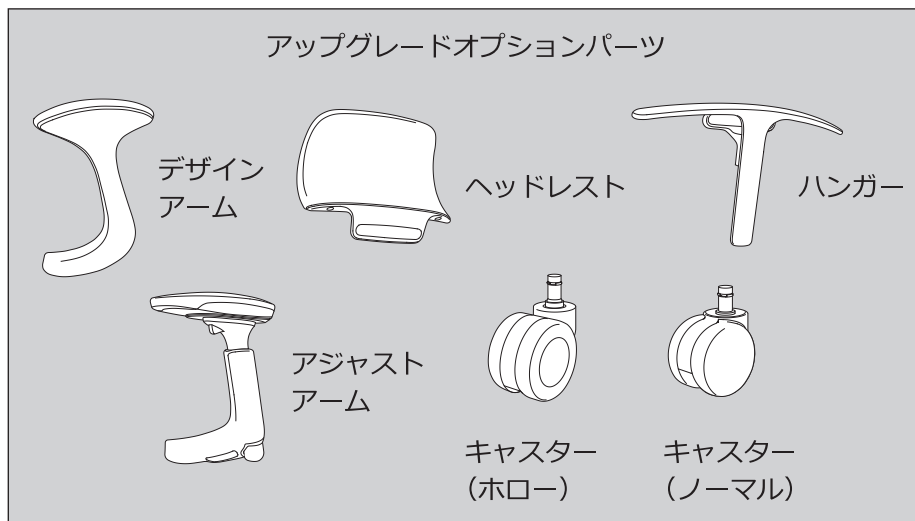
アップグレードについて

製品のアップグレードをご希望の場合は、お買い上げの販売店または、(株)オカムラサポートアンドサービス【フリーダイヤル 0120-448-105】までご相談ください。

チェア本体



アップグレードオプションパーツ



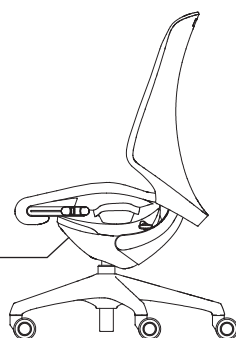
アップグレードオプションパーツの取付については、別途取付費用を申し受けます。

※ヘッドレスト、ハンガー、キャスターはお客様自身での取付も可能です。

アフターメンテナンスについて

- 弊社では、製品を長くお使いいただけるよう、定期的なメンテナンスを承っております。また、クリーニングも承っておりますので、(株)オカムラサポートアンドサービスに御用命ください。
- この取扱説明書をいつでも取り出せるよう大切に保管してください。
- 保証期間終了後も、修理により、機能が維持できる場合は、有料にて修理を承っております。
- 弊社では、商品の持ち込みによる返品や修理を承っておりません。ご依頼は必ず、ご購入された販売店、もしくは、(株)オカムラサポートアンドサービスへ連絡してください。

製品コードラベル



- 本製品には製品コードなどを記載した製品コードラベルが貼ってあります。お問い合わせや同一製品を再注文される際にご確認ください。

5.仕様

寸法

製品タイプ			エクストラハイバック			
			アジャストアーム		デザインアーム	
			ノーマルキャスト	ホローキャスト	ノーマルキャスト	ホローキャスト
ハンガー	座面奥行き調節	寸法(mm) 脚外径:φ700				
なし	なし	製品コード	CT4GA□	CT4GF□	CT2GA□	CT2GF□
		幅	665-710	665-710	665	665
		奥行き	640(640-905)	640(640-905)	640(640-905)	640(640-905)
		座面高さ	415(415-515)	423(423-523)	415(415-515)	423(423-523)
		高さ	1145(1145-1245)	1153(1153-1253)	1145(1145-1245)	1153(1153-1253)
	あり	製品コード	CT4EA□	CT4EF□	CT2EA□	CT2EF□
		幅	665-710	665-710	665	665
		奥行き	635(635-905)	635(635-905)	635(635-905)	635(635-905)
		座面高さ	415(415-515)	423(423-523)	415(415-515)	423(423-523)
		高さ	1145(1145-1245)	1153(1153-1253)	1145(1145-1245)	1153(1153-1253)
あり	なし	製品コード	CT4HA□	CT4HF□	CT2HA□	CT2HF□
		幅	665-710	665-710	665	665
		奥行き	658(658-975)	658(658-975)	658(658-975)	658(658-975)
		座面高さ	415(415-515)	423(423-523)	415(415-515)	423(423-523)
		高さ	1145(1145-1245)	1153(1153-1253)	1145(1145-1245)	1153(1153-1253)
	あり	製品コード	CT4FA□	CT4FF□	CT2FA□	CT2FF□
		幅	665-710	665-710	665	665
		奥行き	626(626-975)	626(626-975)	626(626-975)	626(626-975)
		座面高さ	415(415-515)	423(423-523)	415(415-515)	423(423-523)
		高さ	1145(1145-1245)	1153(1153-1253)	1145(1145-1245)	1153(1153-1253)

※イラストはハンガーなし、座面奥行き調節ありです。

5.仕様

寸法

製品タイプ			ハイバック					
			アジャストアーム		デザインアーム		肘なし	
			ノーマルキャスター	ホローキャスター	ノーマルキャスター	ホローキャスター	ノーマルキャスター	ホローキャスター
ハンガー	座面奥行き調節	寸法(mm) 脚外径:φ700						
		製品コード	CT4CA□	CT4CF□	CT2CA□	CT2CF□	CT1CA□	CT1CF□
なし	なし	幅	665-710	665-710	665	665	665	665
		奥行き	640(640-850)	640(640-850)	640(640-850)	640(640-850)	640(640-850)	640(640-850)
		座面高さ	415(415-515)	423(423-523)	415(415-515)	423(423-523)	415(415-515)	423(423-523)
		高さ	960(960-1060)	968(968-1068)	960(960-1060)	968(968-1068)	960(960-1060)	968(968-1068)
	あり	製品コード	CT4AA□	CT4AF□	CT2AA□	CT2AF□	CT1AA□	CT1AF□
		幅	665-710	665-710	665	665	665	665
		奥行き	635(635-850)	635(635-850)	635(635-850)	635(635-850)	635(635-850)	635(635-850)
		高さ	960(960-1060)	968(968-1068)	960(960-1060)	968(968-1068)	960(960-1060)	968(968-1068)
あり	なし	製品コード	CT4DA□	CT4DF□	CT2DA□	CT2DF□	CT1DA□	CT1DF□
		幅	665-710	665-710	665	665	665	665
		奥行き	645(645-975)	645(645-975)	645(645-975)	645(645-975)	645(645-975)	645(645-975)
		高さ	960(960-1170)	968(968-1178)	960(960-1170)	968(968-1178)	960(960-1170)	968(968-1178)
	あり	製品コード	CT4BA□	CT4BF□	CT2BA□	CT2BF□	CT1BA□	CT1BF□
		幅	665-710	665-710	665	665	665	665
		奥行き	640(640-975)	640(640-975)	640(640-975)	640(640-975)	640(640-975)	640(640-975)
		高さ	960(960-1170)	968(968-1178)	960(960-1170)	968(968-1178)	960(960-1170)	968(968-1178)

※イラストはハンガーなし、座面奥行き調節ありです。

5.仕様

主な材質と表面処理

		部位		材質	表面加工
構造部材	背	ロゴパーツ		ポリプロピレン	—
	座	シェル		ポリプロピレン	—
		各種レバー		ナイロン	—
	支基	本体		金属(鋼)	ポリエステル塗装
		カバー		ポリプロピレン	—
	肘	アジャストアーム	パッド部	ポリウレタン	—
			本体	ナイロン	—
		デザインアーム	パッド部	ポリウレタン	—
			本体	ナイロン	—
	脚	本体		ナイロン	—
		ノーマルキャスター		ナイロン	—
		ホローキャスター		ポリウレタン	—
	オプション	ハンガー		ナイロン	—
		ヘッドレスト	本体	ポリプロピレン	—
取付部			ナイロン	—	
張り材	インターロック		ポリエステル	—	
	リネット		ポリエステル	—	
クッション材	背		ポリエステル	—	
	座		ウレタンフォーム	—	
	ヘッドレスト		ポリプロピレン	—	

※製品の仕様については、改良のため予告なく変更を行なう場合もありますのでご了承ください。

保証の明細

保証には、購入履歴(購入年月日・購入者名・販売店名)を提示いただく必要があります。
領収書など購入履歴が分かるものを大切に保管し、修理はお買い上げの販売店にお申し付けください。

保証する項目について

この製品の保証期間は、一般社団法人日本オフィス家具協会(JOIFA)の「オフィス家具－製品安全基準のガイドライン」に基づいております。特別な定めある場合以外、通常の状態で使用された場合、3つの種別ごとに(お客様ご購入の日から)1年・2年・8年としております。

外観・表面仕上げ	塗装および樹脂部品の変・褪色、背座の張り地及びレザー・クロスの摩耗	1年
機構部・可動部	引出し・スライド機構、扉の開閉、錠前、昇降機構等の故障	2年
構造体	強度・構造体にかかわる破損	8年

注)上記の保証期間は、一般のオフィスにおいて、通常の執務状態(1日8時間程度)で使用した場合を想定して定めたもので、24時間、年中無休での業務や、これに準ずる過酷な使われ方をする所(消防・警察・鉄道・各業種の監視室・警備室・新聞社・TV局・学生寮・病院等)での保証期間ではございません。家具の無償保証は一般的に、通常の補修(メンテナンス)が行われていることが前提となります。

※保証期間中の製品不具合については、部品の交換等の修理にて対応させていただきます。

※保証期間経過後の修理は、有料にて承ります。(経過後の点検・修理は、製品を保有される方に実施責任があります。)

※保証期間内でも、次の場合は有料となります。

- ・購入履歴(購入年月日・購入者名・販売店名)の提示がない場合。
- ・製品コードラベルの剥離、汚損などにより、型式、ロット等の識別ができないもの。
- ・弊社発行の説明書に従って組み立てていない製品の故障及び破損。
- ・弊社発行の取扱説明書・商品添付ラベル等に従って使用されていない製品の故障または破損。
- ・使用方法において、お客様の過失が認められる場合。
- ・中古品・譲渡品・個人売買品、及び購入日、購入先が不明な商品の故障または破損。
- ・消耗品(キャスター・肘パッド脚端及びフェルト・電池・電球・バッテリー等)
- ・異常な環境下(高温・多湿・著しい温度変化等)での使用、保管による故障または破損。
- ・天然材料(木・革・その他)における色目、木目・節・しわ・傷等の質感の違い。
- ・表面素材(張地・樹脂・塗装・その他)における色目・縫い・光沢等の質感の違い。
- ・弊社に責のない外部要因(天災地変・火災・異常電圧等)に起因する故障及び破損。
- ・通常使用により生じる接触や摩耗による変色・褪色・異音・変形・キズ・錆・カビの発生等。
- ・使用時の手垢・埃等の汚れによる仕上げ表面の変化。
- ・可動部の動作音(椅子のリクライニング等)。
- ・日本国以外で使用する場合。(公海上を含む)
- ・設置後の移動による故障及び破損
- ・お客様の運搬による故障及び破損

修理部品の保有期間について

製品の製造中止後5年間とさせていただきます。但し、単一部分材で構成される製品や、適正な価格、納期でお客様に供給できない部品は、除外させていただきます。

JOIFA標準使用期間について

日本オフィス家具協会(JOIFA)では、消費生活用製品安全法の主旨に合わせ、一定の使用条件で、安全上支障なく、ご使用できる期間として、自主的に『JOIFA標準使用期間』を設定しました。この期間は、注意を喚起することが目的で、製品の無償保証期間ではありません。通常、JOIFA標準使用期間を過ぎると摩耗や経年変化による故障が増大することが考えられます。その場合には、点検・整備や部品交換で継続使用していただくか、ご使用に耐えない場合には買い替えをお勧めさせていただく場合もあります。詳しくは、日本オフィス家具協会(JOIFA)ホームページを、ご覧ください。<https://www.joifa.or.jp/>

製品の廃棄について

不要となった製品の廃棄は、法令によりお客様が適切に処理する責任があります。廃棄の際は、法令に従った適切な廃棄処理をお願いします。廃棄に関するご質問は、管轄する地方自治体に、お問い合わせください。

OKAMURA

株式会社オカムラ

横浜市西区北幸1-4-1 天理ビル

<https://okamura.co.jp/>

修理に関するご用命は

オカムラサポートアンドサービス

フリーダイヤル ☎️ 0120-448-105

受付時間24時間受付(無休)

製品に関するご質問は

お客様相談室

フリーダイヤル ☎️ 0120-81-9060

受付時間9:00~17:00(土・日・祝日を除く)

お問い合わせの際、あらかじめ製品番号をご確認いただくと、ご案内がスムーズです