

チェア [パラベル]

Parabel

取扱説明書

このたびはオカムラ製品〈パラベル〉をお買い上げいただきましてありがとうございます。本書は〈パラベル〉を正しくご使用いただくためのガイドブックです。ご使用前に本書をよくお読みになり、内容をご理解された上でご使用くださいますようお願いいたします。また後日、参照できるように保管していただくようお願いいたします。

安全にお使いいただくために……………	1P
ご使用上の注意……………	1~2P
ご使用方法……………	2~7P
日常のお手入れについて……………	7P
外形寸法……………	9P
主な材質と表面処理……………	9P



okamura

目次

● 安全にお使いいただくために	1 p
● 取扱い上の注意	1 p
● 設置の際のお願い	1 p
● 適切な換気の励行に関するお願い	2 p
● 定期的なメンテナンスのお願い	2 p
● 各部名称	2 p
● 背もたれの初期セッティング方法	3 p
● 操作方法	4 p
● カバーリングタイプのメンテナンス方法	5 p
● 「故障かな？」と思ったら	7 p
● 日常のお手入れ	7 p
● 消耗品部品について	8 p
● アップグレードパーツについて	8 p
● アフターメンテナンスについて	9 p
● 製品コードラベル	9 p
● 寸法	9 p
● 主な材質と表面処理	9 p
● 保証の明細	裏表紙
● JOIFA標準使用期間について	裏表紙
● 製品の廃棄について	裏表紙

1. 安全にお使いいただくために（必ずお守りください）

図記について

この取扱説明書および製品への表示では、製品を安全に正しくお使いいただき、あなたや他の人々への危害や財産への損害を未然に防止するために、いろいろな絵表示をしています。

その表示と意味は次のようになっています。内容をよく理解してから本文をお読みください。



注意

この表示は、誤った取扱いをすると、傷害を負う可能性や、物理的損害の発生が想定される内容を表しています。

△ 注意をうながしていることを表しています。



注意

乱暴な取扱いや用途以外のご使用は避けてください。

- 荷物をのせて台車がわりにしますと、転倒等による事故や荷物の落下による危険性があります。また、イスの上で立ち上がった時、座面の前縁部に腰掛けたりしないでください。転倒してケガをする恐れがあります。

分解・修理について

- 特に、座の昇降装置（ガススプリング）には高圧ガスが封入されており、異常を発見された場合、お客様での分解、修理などは大変危険ですので、必ず弊社販売窓口にご連絡ください。

改造について

- お客様での改造は、故障や安全上問題となることがあります。その場合の責任は弊社として負いかねます。改造が必要な場合は事前に弊社販売窓口にご相談ください。

2. ご使用上の注意

下記事項をお守りにならなかった場合は、不具合が生じる場合があります。

また、その場合の責任は弊社としては負いかねます。

取扱い上の注意

- ストープややかんなど、熱を発するものに近づけないでください。
- 直射日光が当たる場所は、変形や日焼けによる変色の原因になりますので、置かないでください。

設置の際のお願い

水平を保つように設置してください。

- 設置するときは、必ず本体を水平に保つようにしてください。水平が保たれない状態で設置しますと、本体の歪み、可動部の不良となります。

屋内でのご使用をお願いいたします。

- 屋外や水のかかる場所等では、反り・カビの発生など故障を引き起こす原因となりますので、使用しないでください。

高温や湿気、乾燥の著しい場所は、変形や変色、カビの原因になりますので避けてください。

- 湯気が当たる場所での使用は避けてください。サビの原因となります。

2. ご使用上の注意

適切な換気の励行に関するお願い

- 購入当初は化学物質の発散が多いことがあります。しばらくの間は換気や通風を十分に行ってください。
- 室内が著しく高温多湿となる場合（温度28℃、相対湿度50%超が目安）には、窓を閉め切らないでください。

定期的なメンテナンスのお願い

- 使用中にボルトやネジの緩みによるガタツキが生じた時は、増し締めしていただくのが長持ちさせる秘訣です。そのまま、放置せず、早めの増し締めをしてください。

キャスターについて

- キャスターは消耗品です。移動時に、重い、キャスターから音がする、製品がカタカタ揺れるなどの異常を感じるときは、キャスターの摩耗によるものです。キャスターの交換をお勧めします。

フローリング又はPタイルの床には

- フローリング又はPタイルの床では、ナイロンキャスターは滑りすぎて転倒する恐れがありますので、ウレタンキャスターをご使用ください。ナイロンキャスターは、じゅうたん・カーペット等の床に適しています。
- この取扱説明書をいつでも取り出せるよう大切に保管してください。

— ご注意ください —

ウレタンキャスターは、加水分解やカビの繁殖、紫外線などの影響により経時変化を起こし、亀裂・剥離などの劣化が発生します。経時変化の早さはご使用の環境によって大きくばらつきますので、劣化がございましたら早めのキャスター交換を推奨致します。

3. ご使用方法

各部名称

5本脚キャスター



3. ご使用方法

各部名称

スチール4本脚

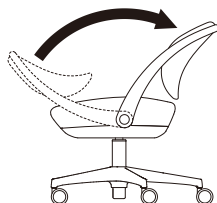


木4本脚

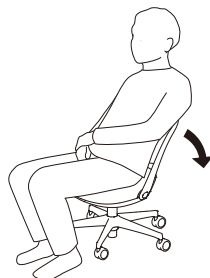


背もたれの初期セッティング方法

①包装材を外した状態で
背もたれを一番後ろまで倒します。



②確実にセッティングをするため
に、着座して背もたれを一番後ろ
までロックさせます。背もた
れが前に倒れない状態になれ
ば、セッティングが完了です。
※再び背を折りたたむことはでき
ませんのでご注意ください。

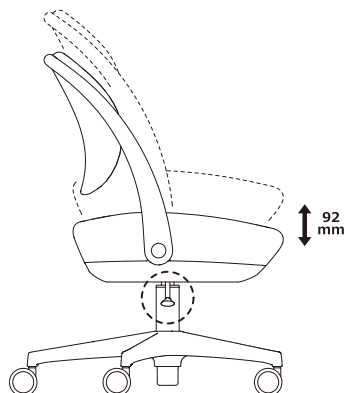
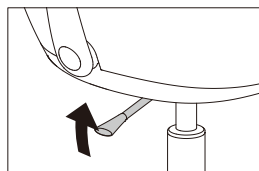


3. ご使用方法

操作方法

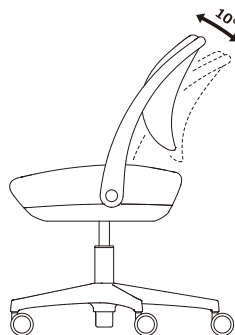
[座面の高さ調節]

5本脚キャスタータイプのみ調節が可能です。
座右下の座上下調節レバーで調節できます。体重を掛けた状態でレバーを上へ引けば座は下がり、レバーを離せば任意の位置で固定されます。座を上げる時は、レバーを上へ引いて腰を軽く浮かせた状態で行ってください。スチール4本脚タイプ、木4本脚タイプは高さ調節は出来ません。



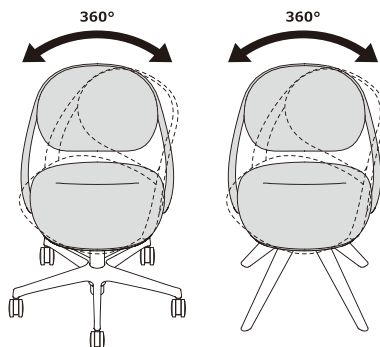
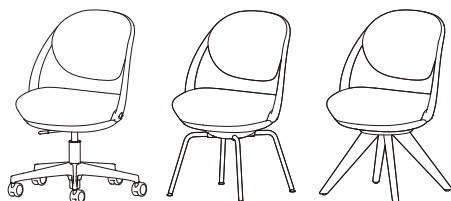
[背ロック機構]

背もたれによりかかると、背が後方へ倒れます。
(ロック角度:10°)
スチール4本脚、木4本脚タイプも同様に、背が後方へ倒れます。



[座面の回転]

本製品の全ての脚タイプ(5本脚キャスタータイプ、スチール4本脚タイプ、木4本脚タイプ)で、座面を含む上部が360°回転します。

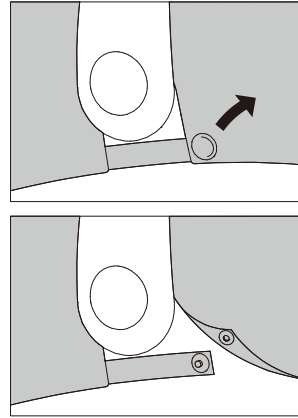
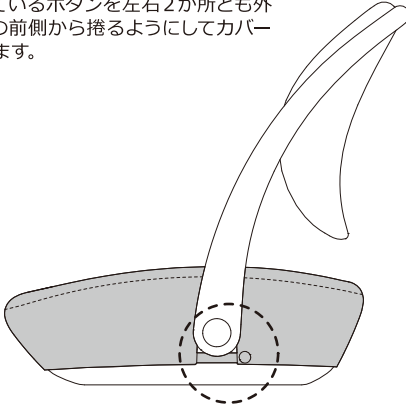


3. ご使用方法

カバーリングタイプのメンテナンス方法

[座面のカバーを外す]

背フレームと座の接合部下側で、前後にまわって留まっているボタンを左右2か所とも外します。座の前側から捲くようにしてカバーを取り外します。



[座面のカバーの洗濯方法]

座面カバーは洗濯が可能です。洗濯の際は、カバー裏面にあるタグの洗濯表示にしたがって、下記の注意事項を守ってください。



最高洗濯温度は40℃を限度として、洗濯機による弱い処理が可能です。



底面温度150℃を限度として、アイロンによる仕上げが可能です。



塩素系及び酸素系漂白剤は絶対に対に使用しないでください。



石油系溶剤による弱いドライクリーニングが可能です。



タンブル乾燥は絶対にしないでください。



弱い操作のウエットクリーニングが可能です。



直射日光を避けて、日陰につき干しをしてください。

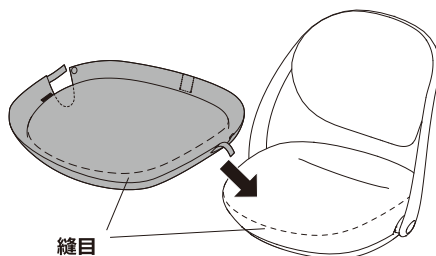
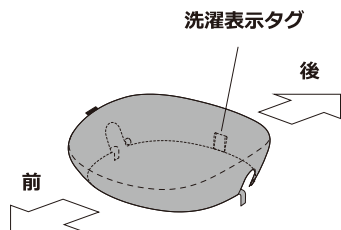
- ※ボタン（2か所）を留めて洗濯してください。
- ※色落ちすることもありますので、他のものと分けて洗濯してください。
- ※洗濯ネットの使用を推奨いたします。

3. ご使用方法

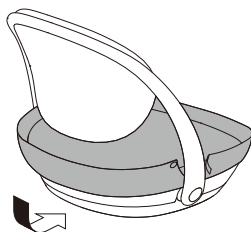
カバーリングタイプのメンテナンス方法

[座面のカバーを着ける]

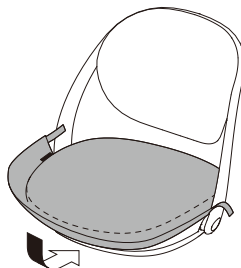
- ①カバーの前後を確認します。
洗濯表示タグのついている方が
座面後方になります。
- ②カバーの縫目部分が座面の縫目部分と
重なるように位置を合わせます。



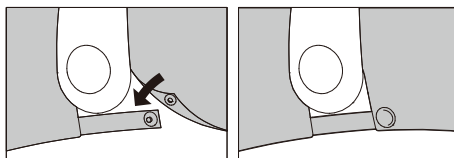
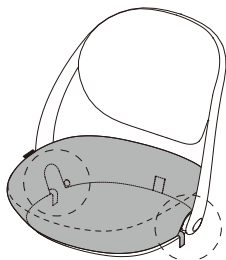
- ③座面の後方側のカバーを被せます。



- ④座面の前方側のカバーを被せます。



- ⑤縫目の位置を整えて左右のボタンを留めたら取付完了です。



3. ご使用方法

「故障かな？」と思ったら

不具合内容	確認事項	処理方法	参照頁
座が 上がらない	座に体重を掛けたまま操作していませんか？	腰を浮かせた状態で操作してください。	4
	座の位置が一番下の状態になっていませんか？	上限以下の高さでご使用ください。	
座が 下がらない	座の前方に腰掛けた状態で操作していませんか？	座の中央部分に体重を掛け操作してください。	
	座の位置が一番下の状態になっていませんか？	下限以上の高さでご使用ください。	
キャスターの 転がりが悪い	キャスターに異物（糸くずや毛糸など）がからみついていませんか？	異物を取り除くか、新しいキャスターと交換してください。	※
キャスターが 転がりすぎる	フローリングやPタイルなど硬い床でナイロンキャスターを使用していませんか？	ウレタンキャスターに交換することをオススメします。	

※販売店または弊社営業担当までお問い合わせください。

椅子の外観の違いについては、下記内容をご確認ください。

①	表面素材（張材・樹脂・塗装・その他）の外観は、同色（同仕様）でも、材質・製造ロット・製造条件等によって色目・光沢等の質感に若干の違いが有ります。	➡	これらの違いは保証の対象外となります。
②	納品後、経年により変色や退色、又は光の影響により表面仕上げに変化が生じることがあります。	➡	これらの変化は保証の対象外となります。

4. 末永くお使いいただくために

日常のお手入れ

[布部]

- 布地を傷めないように柔らかいブラシでのブラッシングや表面を軽く叩いたりしながら、掃除機で埃を取り除くようにしてください。
- 長時間のご使用で付着した手垢(皮脂)などの汚れには、薄めた中性洗剤溶液を柔らかい布に浸して固く絞って拭いてください。洗剤が残らないように水拭きで取り除き、さらにから拭きして乾燥させてください。
- アルカリ電解水を使用し汚れを除去する場合は汚れに直接吹きかけ、布地を傷めないように柔らかいブラシで軽くブラッシングし水分と汚れを拭き取った後しばらく乾燥させてください。
- 油性のシミがついた場合は、速やかに、専用のシミ抜き剤をつけて叩いて落とすしてください。最後に、固く絞った柔らかい布で水拭きをして、さらにから拭きして乾燥させてください。素材によっては、汚れが落ちない場合があります。

— ご注意ください —

水分がついたまま放置したり、シンナー、ベンジン等の有機溶剤、化学クロス等でのお手入れは行わないでください。万が一、変色したり風合いが変わってしまった場合は、元には戻りませんのでご注意ください。

[アルミ部]

- きれいな乾いた柔らかい布で、から拭きしてください。
- 水分が付着した場合は、すぐに拭き取ってください。
- 埃や指紋（皮脂）は、放置せずに拭き取ってください。

[樹脂部]

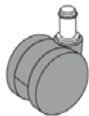
- 固く絞った柔らかい布で水拭きしてください。
- 汚れが目立つ場合は、薄めた中性洗剤溶液を柔らかい布に浸して絞ってから、拭き取ってください。洗剤が残らないように水拭きで取り除き、さらにから拭きしてから乾燥させてください。

4. 未永くお使いいただくために

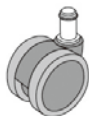
消耗品部品について

パラベルは、破損または経時により消耗した部品を、交換できる構造になっています。部品の交換はお買い上げの販売店または、(株)オカムラサポートアンドサービス【フリーダイヤル 0120-448-105】までご用命ください。なお、別途取付費用を申し受けます。

[キャスターの交換]



ナイロンキャスター
(ノーマル)
G95272X
(ホワイトはGB03)



ウレタンキャスター
(ノーマル)
G1C860X-0G10
(ホワイトはGB03)

※キャスターはお客様自身での取付が可能です。

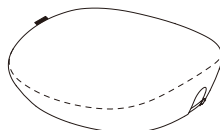
[スチール4本脚用脚端の交換]



スチール4本脚用脚端
G1D412X (ブラック)

[カバーリングタイプご購入のお客様へ]

- 交換カバー
8CBANC-FXW□(□は椅子の色番号)
でご購入頂けます。



座面カバー
8CBANC-FXW□

アップグレードについて

製品のアップグレードをご希望の場合は、お買い上げの販売店または、(株)オカムラサポートアンドサービス【フリーダイヤル 0120-448-105】までご相談ください。

チェア本体



アップグレードオプションパーツ



キャスター

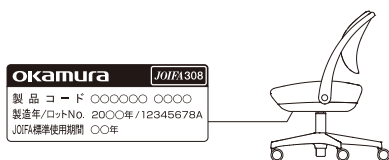
パラベルは、標準品としてナイロンキャスター仕様とウレタンキャスター仕様を品揃えしています。床材の種類に応じて、ご希望の材質のキャスターへ交換することができます。アップグレードオプションパーツの取付については、別途取付費用を申し受けます。※キャスターはお客様自身での取付が可能です。

4. 末永くお使いいただくために

アフターメンテナンスについて

- 弊社では、製品を長くお使いいただけるよう、定期的なメンテナンスを承っております。また、クリーニングも承っておりますので、オカムラ サポート アンド サービスにご用命ください。
- この取扱説明書をいつでも取り出せるよう大切に保管してください。
- 保証期間終了後も、修理により、機能が維持できる場合は、有料にて修理を承っております。
- 弊社では、商品の持ち込みによる返品や修理を承っておりません。ご依頼は必ず、ご購入された販売店、もしくは、オカムラ サポート アンド サービスへ連絡してください。

製品コードラベル



- 本製品には製品コードなどを記載した製品コードラベルが貼ってあります。お問い合わせや同一製品を再注文される際にご確認ください。

5. 仕様

寸法

		5本脚キャスター	スチール4本脚	木4本脚
形状				
製品コード		8CBAB□ / 8CBAE□	8CBAG□	8CBAY□
寸法 (mm)	幅	621	576	606
	奥行	530 (530-655)	530 (530-632)	530 (530-647)
	座面高さ	380 (380-472)	440	440
	高さ	755 (755-847)	815	815
	脚外径	φ622	432	447

*座面高さは、座面の前縁中央部の最大高さです。 ※カバーリングタイプも同様の寸法となります。

主な材質と表面処理

部 位		材質		表面加工
構造部材	背	フレーム	ナイロン	—
		インナーシェル	ポリプロピレン	—
	座	インナーシェル	ポリプロピレン	—
		アウターシェル	ポリプロピレン	—
	支基	本体	金属(アルミニウム)	アミノアルキド樹脂塗装
	脚 (5本脚)	5本脚	金属(アルミニウム)	アミノアルキド/アクリル樹脂塗装
		キャスター	ナイロン/ポリウレタン	—
	脚 (スチール4本脚)	スチール4本脚	金属(鋼)	アクリル樹脂塗装
		回転盤	金属(鋼)	めっき(亜鉛)
		回転盤カバー	ポリプロピレン	—
		脚端	ナイロン	—
		脚 (木4本脚)	木4本脚	天然木
張り材	回転盤	金属(鋼)	めっき(亜鉛)	
	脚端	ポリエチレン	—	
	クロス	ポリエステル	—	

*製品の仕様については、改良のため予告なく変更を行う場合もありますので、ご了承ください。

保証の明細

保証する項目について

保証には、購入履歴（購入年月日・購入者名・販売店名）を提示いただく必要があります。
領収書など購入履歴がわかるものを大切に保管し、修理はお買い上げの販売店にお申し付けください。

外観・表面仕上げ	塗装および樹脂部品の変・褪色、背座の張り地及びレザークロスの摩耗	1年※1
機構部・可動部	引出し・スライド機構、扉の開閉、錠前、昇降機構等の故障	2年
構造体	強度・構造体にかかわる破損	3年※2

※1 カバーリングタイプの座面カバーは消耗品となりますので、保証の対象には含まれません。

※2 一部の製品では、構造体の保証を8年としているものがあります。

注 上記の保証期間は、一般のオフィスにおいて、通常の執務状態（1日8時間程度）で使用した場合を想定して定めたもので、24時間、年中無休での業務や、これに準ずる過酷な使用方をとする所（消防・警察・鉄道・各業種の監視室・警備室・新聞社・TV局・学生寮・病院等）での保証期間ではございません。

家具の無償保証は一般的に、通常の補修（メンテナンス）が行われていることが前提となります。

※保証期間中の製品不具合については、部品の交換等の修理にて対応させていただきます。

※保証期間経過後の修理は、有料にて承ります。（経過後の点検・修理は、製品を保有される方に実施責任があります。）

※保証期間内でも、次の場合は有料となります。

- ・購入履歴（購入年月日・購入者名・販売店名）の提示がない場合。
- ・製品コードラベルの剝離、汚損などにより、型式、ロット等の識別ができないもの。
- ・弊社発行の説明書に従って組み立てていない製品の故障及び破損。
- ・弊社発行の取扱説明書・商品添付ラベル等に従って使用されていない製品の故障または破損。
- ・使用方法において、お客様の過失が認められる場合。
- ・中古品・譲渡品・個人売買品、及び購入日、購入先が不明な商品の故障または破損。
- ・消耗品（キャスター・肘パッド・脚端及びフェルト・電池・電球・バッテリー等）
- ・異常な環境下（高温・多湿・著しい温度変化等）での使用、保管による故障または破損。
- ・天然材料（木・革・その他）における色目、木目・節・しわ・傷等の質感の違い。
- ・表面素材（張地・樹脂・塗装・その他）における色目・縫い・光沢等の質感の違い。
- ・弊社に責のない外部要因（天災地変・火災・異常電圧等）に起因する故障及び破損。
- ・通常使用により生じる接触や摩耗による変色・褪色・異音・変形・キズ・錆・カビの発生等。
- ・使用時の手垢・埃等の汚れによる仕上げ表面の変化。
- ・可動部の動作音（椅子のリクライニング等）。
- ・日本国以外で使用する場合。（公海上を含む）
- ・設置後の移動による故障及び破損
- ・お客様の運搬による故障及び破損

修理用品品の保有期間について

製品の製造中止後5年間とさせていただきます。但し、単一材で構成される製品や、適正な価格、納期でお客様に供給できない部品は、除外させていただきます。

JOIFA 標準使用期間

日本オフィス家具協会（JOIFA）では、消費生活用製品安全法の主旨に合わせ、一定の使用条件で、安全上支障なくご使用できる期間として、自主的に『JOIFA標準使用期間』を設定しました。この期間は注意を喚起することが目的で、製品の無償保証期間ではありません。通常、JOIFA標準使用期間を過ぎると、摩耗や経年劣化による故障が増大することが考えられます。その場合は、点検・整備や部品交換で継続使用していただくか、ご使用に耐えない場合には、買い替えをお薦めさせていただく場合も有ります。

詳しくは、日本オフィス家具協会（JOIFA）ホームページを、ご覧ください。

<http://www.joifa.or.jp/>

製品の廃棄について

不要となった製品の廃棄は、法令によりお客様が適切に処理する責任があります。廃棄の際は、法令に合った適切な廃棄処理をお願いします。廃棄に関するご質問は、管轄する地方自治体に、お問い合わせください。

okamura

株式会社オカムラ
横浜市西区北幸 1-4-1 天理ビル
<https://okamura.co.jp>

修理に関するご用命は

オカムラサポートアンドサービス

フリーダイヤル ☎ 0120-448-105

受付時間 24H 受付（無休）

お問い合わせの際、あらかじめ製品番号をご確認いただけると、ご案内がスムーズです。

製品に関するご質問は

お客様相談室

フリーダイヤル ☎ 0120-81-9060

受付時間 9:00-17:00（土・日・祝日を除く）