

PARADIGM

Spec Guide

Issued February 2024



CONTENTS

Lineup	003
Typical configurations	004
Color variations & Finishes	009

電動昇降デスク

製品特徴、手配方法、ラインナップ	010
プロダクト別カラーバリエーション	012
代表寸法図	015
天板の配線孔位置・形状	016
カンチレバータイプのセッティング	017
パネル脚タイプのセッティング	020
パネル脚、L脚タイプのセッティング	022

壁面ユニット

製品特徴、手配方法、ラインナップ	024
プロダクト別カラーバリエーション	026
代表寸法図	028
埋め込みコンセント付天板のコンセント位置・外観 セッティング	030 031

カンファレンステーブル

製品特徴、手配方法	036
ラインナップ	037
プロダクト別カラーバリエーション	038
代表寸法図	040
サイズ別 天板継ぎ目位置／木目方向	041
サイズ別 脚間寸法	042
天板の配線孔位置・形状	043
スタンダードタイプのセッティング	044
モニター取付パネル付タイプのセッティング	046

Product codes List	049
--------------------	-----

PARADIGM

[パラダイム]



LINEUP

電動昇降デスク

抜け感のあるデザインが特徴のパラダイム。そのデザインを最も体現するカンチレバータイプに加え、パネル脚タイプ、L脚タイプなど幅広くご用意。すべてのタイプで電動昇降機能を備えており、快適な働き方をサポートします。



壁面ユニット

壁面ユニットの電動昇降デスクを活用することで、コンパクトな個室空間を実現。エグゼクティブ個室をコンパクトにし、エグゼクティブエリア全体の空間を有効活用することで、従業員とのコミュニケーションを活性化させます。

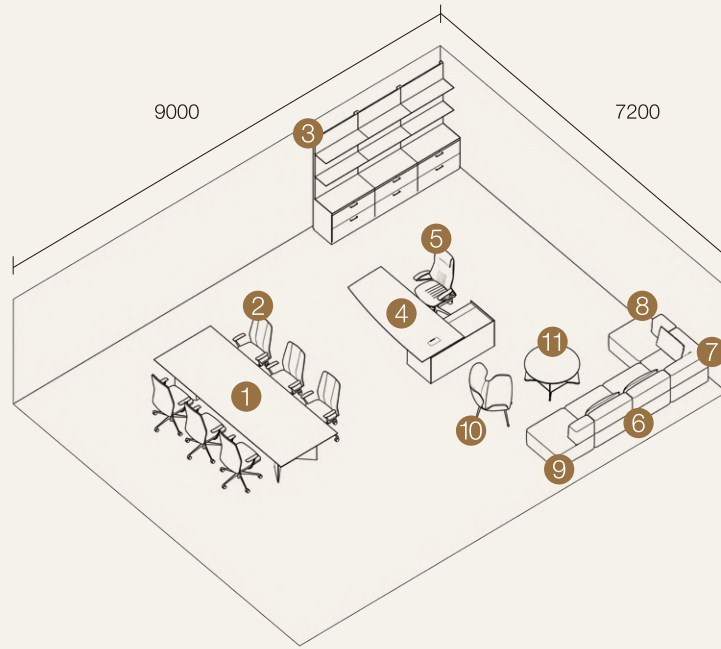


カンファレンステーブル

少人数で使用するゲストルームから、大人数で使用するカンファレンスルームまで構成できる、豊富なサイズバリエーションを揃えています。また、オンラインミーティングにも対応したモニター取付パネル付タイプもご用意しました。

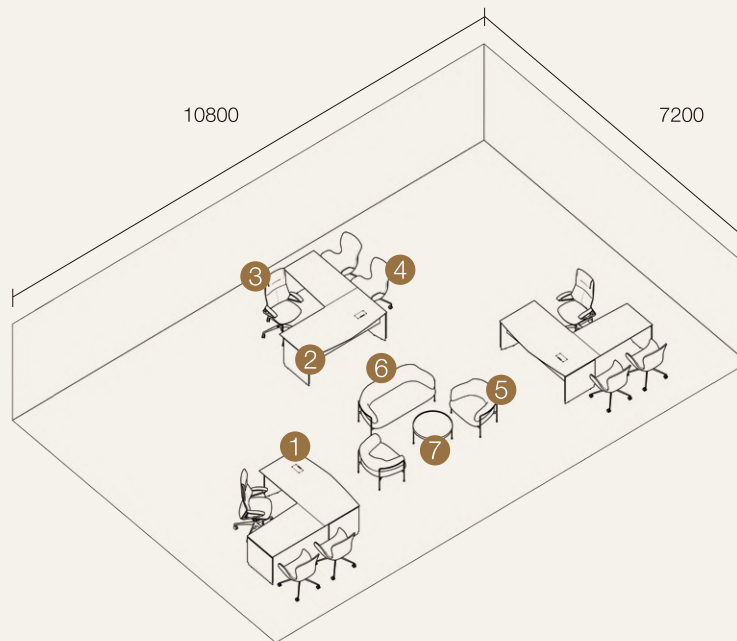


CONFIGURATION
01



No.	製品コード	仕様コード	製品名称	仕様名称	員数
1	DX2KBD	WJ26	パラダイム カンファレンステーブル スタンダードタイプ 配線なし 3200W 1200D	ブラック/ウォールナットダーク	1
2	CR47BK	FWK3	クラフティー 固定肘 ハイバック ポリッシュ パネルなし 布張り	ライトグレー	6
3	DX2CAD	WH86	パラダイム 壁面ユニット ストレージ 上部収納：飾り棚 下部収納：ラテラル	ウォールナットダーク	3
	DX2CZA	Z25	パラダイム ストレージ 壁固定金具	ブラック	3
4	DX2DBB	WJ26	パラダイム 電動昇降デスク カンチレバー 左サイドストレージ付 2100W	ブラック/ウォールナットダーク	1
	DX2DZA	Z25	パラダイム 電動昇降デスク カンチレバー用床固定金具 OAフロア50H用	ブラック	1
5	CR37SR	PF72	レジェンダ 5本脚 エクストラハイバック スタンダード オープン肘 ブラック 抗ウイルス革	ブラック	1
6	M8B1AK	S0175	ライブスラウンジソファ 背付	Knoll textiles Summit Altitude	2
7	M8B1CK	S0175	ライブスラウンジソファ 背付コーナー	Knoll textiles Summit Altitude	1
8	M8B1EK	S0175	ライブスラウンジソファ 背(インセット左)	Knoll textiles Summit Altitude	1
9	M8B1DK	S0175	ライブスラウンジソファ 背(インセット右)	Knoll textiles Summit Altitude	1
10	MG13CG	S0153	フロックス ラウンジチェア 布張り 木脚ナチュラル	camira Oceanic OOC11	1
11	87BABU	GG39	ライブスカフェテーブル Φ1200×420 丸形 ブラックフレーム	マグナココアブラウン	1

CONFIGURATION
02

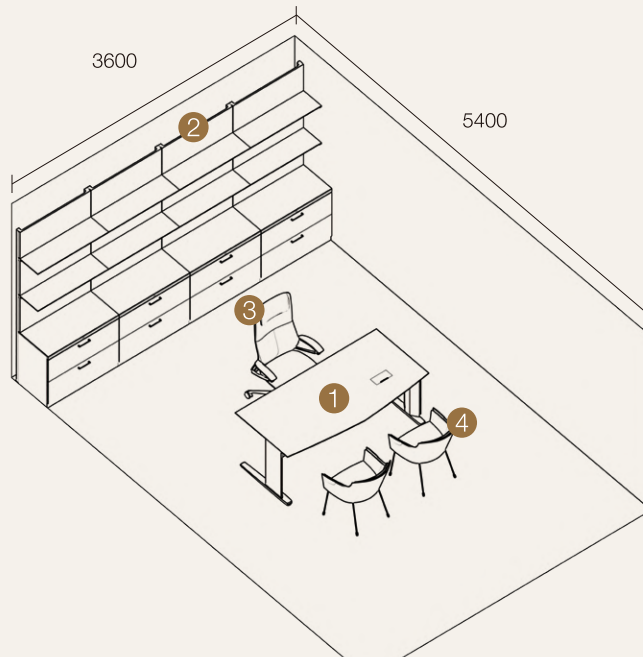


No.	製品コード	仕様コード	製品名称	仕様名称	員数
1	DX2EGB	WJ26	電動昇降デスク パネル脚 L天板(サイド天板:右) 幕板付 2100W	ブラック/ウォールナットダーク	1
2	DX2EHB	WJ26	電動昇降デスク パネル脚 L天板(サイド天板:左) 幕板付 2100W	ブラック/ウォールナットダーク	2
3	CR37SR	PF72	レジェンダ 5本脚 エクストラハイバック スタンダード オープン肘 ブラック 抗ウイルス革	ブラック	3
4	MG11HA	S0008	フロックス カンファレンスチェア ハイバック 布張り アルミ4本脚 ウレタンホローキャスター	Kvadrat Steelcut Trio 205	6
5	8XLSAA	FZQ0	レレ アームチェア	フラックス	2
6	8XLSBA	FZQ0	レレ 2人用ソファ	フラックス	1
7	8XLSTA	MK74	ケコサ サイドテーブル	ブラック	1

※デスクの床からの配線ケーブルをすっきりとまとめたい場合は、ケーブルガイド DD288F をデスクの台数分手配してください。

CONFIGURATION

03

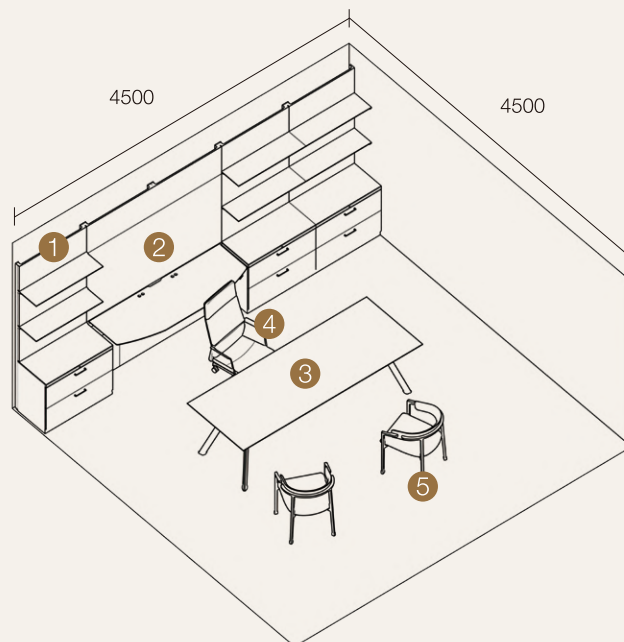


No.	製品コード	仕様コード	製品名称	仕様名称	員数
1	DX2FAB	MHV4	パラダイム 電動昇降デスク L脚 平机 幕板なし 2100W	ブラック/ブライズウッドミディアム	1
2	DX2CAD	MX62	パラダイム 壁面ユニット ストレージ 上部収納:飾り棚 下部収納:ラテラル	ブライズウッドミディアム	4
	DX2CZA	Z25	パラダイム ストレージ 壁固定金具	ブラック	4
3	CR37SR	PC18	レジェンダ 5本脚 エクストラハイバック スタンダード オープン肘	ホワイト	1
4	L407RB	FKY3	シェリル ミーティングチェア 4本脚 ブラック脚	ライトグレー	2

※デスクの床からの配線ケーブルをすっきりとまとめたい場合は、ケーブルガイド DD288F をデスクの台数分手配してください。

CONFIGURATION

04

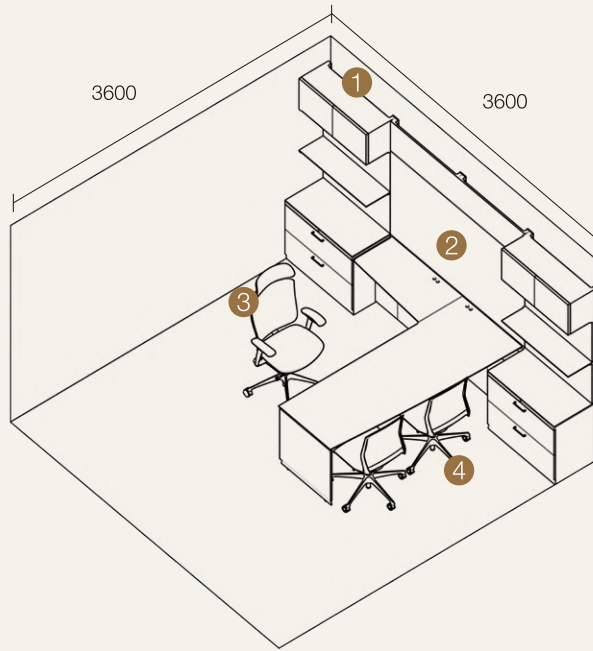


No.	製品コード	仕様コード	製品名称	仕様名称	員数
1	DX2CAD	WH87	パラダイム 壁面ユニット ストレージ 上部収納:飾り棚 下部収納:ラテラル	オークナチュラル	3
	DX2CZA	Z25	パラダイム ストレージ 壁固定金具	ブラック	3
2	DX2AAB	WJ07	パラダイム 壁面ユニット 電動昇降デスク 壁面平行天板タイプ	ライトグレージュ/オークナチュラル	1
	DX2CZA	Z25	パラダイム ストレージ 壁固定金具	ブラック	2
3	4LRVAC	WJ97	ラティオ 3ウッド 矩形 配線なし 2400W 900D	ナチュラル/ナチュラル	1
4	L434JE	P794	フィルム 5本脚 エクストラハイ ニーチルトメカ ポリウムタイプ 革張り	ブラック	1
5	8XCHAB	PK11	アームチェア ホワイトナチュラルフレーム	ダークブラウン	2

※デスクの床からの配線ケーブルをすっきりとまとめたい場合は、ケーブルガイド DD288F をデスクの台数分手配してください。

CONFIGURATION

05

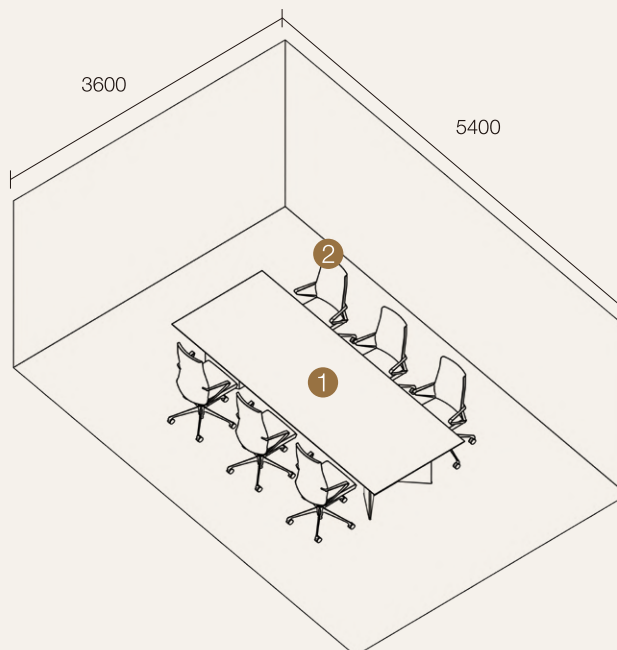


No.	製品コード	仕様コード	製品名称	仕様名称	員数
1	DX2CBD	WH87	パラダイム 壁面ユニット ストレージ 上部収納：両開き 下部収納：ラテラル	オークナチュラル	2
	DX2CZA	Z25	パラダイム ストレージ 壁固定金具	ブラック	2
2	DX2ACB	WJ07	パラダイム 壁面ユニット 電動昇降デスク L天板(サイド天板：左)	ライトグレージュ/オークナチュラル	1
	DX2CZA	Z25	パラダイム ストレージ 壁固定金具	ブラック	2
3	CC87MR	FPC1	コンテッサセコンダ アジャストアーム 座クッション 大型ヘッドレスト 5本脚	ブラック	1
4	CD76JK	F2X1	シナール スタANDARDカラータイプ 肘なし ブラックボディ ホローウレタンキャスター	ブラック	2

※デスクの床からの配線ケーブルをすっきりとまとめたい場合は、ケーブルガイド DD288F をデスクの台数分手配してください。

CONFIGURATION

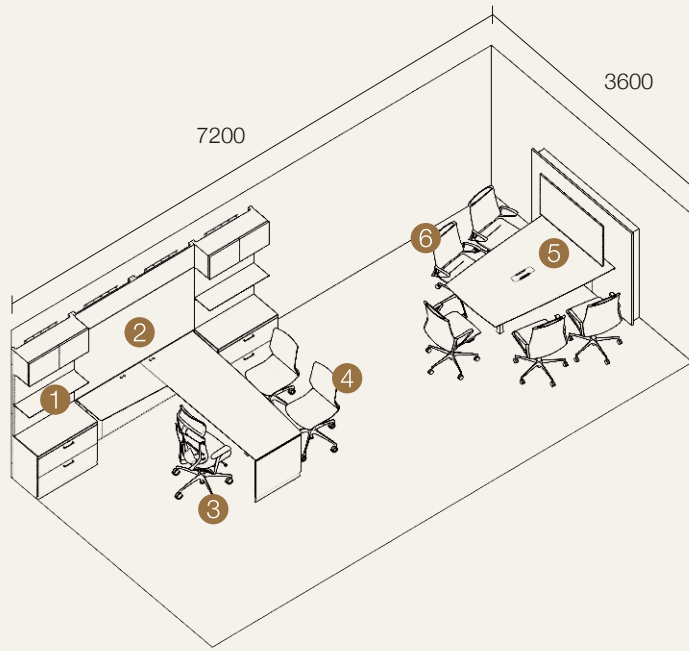
06



No.	製品コード	仕様コード	製品名称	仕様名称	員数
1	DX2KBD	WJ26	パラダイム カンファレンステーブル STANDARDタイプ 3200W 1200D	ウォールナットダーク	1
2	L686EA	PF72	デルヴ 肘カバー付き ポリッシュ脚 革張り	ブラック	6

CONFIGURATION

07

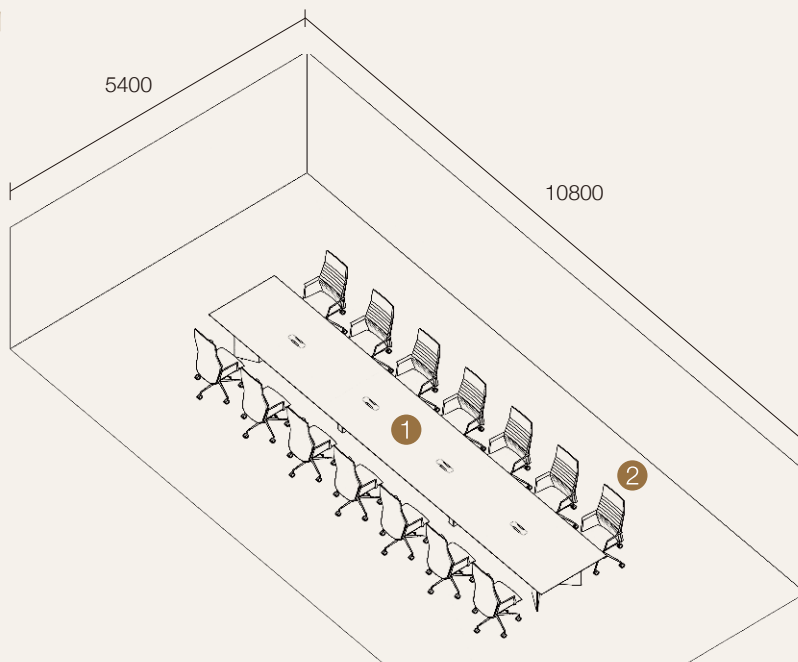


No.	製品コード	仕様コード	製品名称	仕様名称	員数
1	DX2CBD	WH87	パラダイム 壁面ユニット ストレージ 上部収納：両開き 下部収納：ラテラル	オークナチュラル	2
	DX2CZA	Z25	パラダイム ストレージ壁固定金具	ブラック	2
2	DX2ACB	WJ07	パラダイム 壁面ユニット 電動昇降デスク L天板(サイド天板：左)	ライトグレージュ/オークナチュラル	1
	DX2CZA	Z25	パラダイム ストレージ壁固定金具	ブラック	2
3	CC87MR	FPC1	コンテッサセコンダ アジャストアーム 座クッション 大型ヘッドレスト 5本脚	ブラック	1
4	CD76JK	F2X1	シナーラ スタンダードカラータイプ 肘なし ブラックボディ ホローウレタンキャスター	ブラック	2
5	DX2MBA	WJ27	パラダイム カンファレンステーブル モニター取付パネル付タイプ 木パネルタイプ	ブラック/オークナチュラル	1
6	CA87BS	FWM3	モード ハイバック アルミ肘 ブラックボディ 5本脚 アルミフレーム ミックスクロス	ライトグレー	5

※デスクの床からの配線ケーブルをすっきりとまとめたい場合は、ケーブルガイド DD288F をデスクの台数分手配してください。

CONFIGURATION

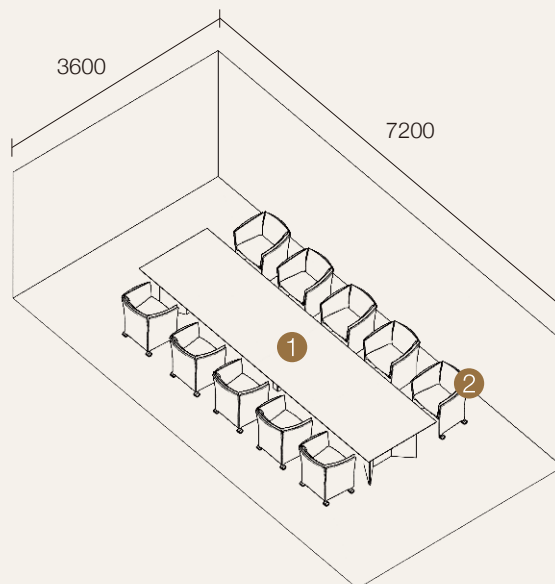
08



No.	製品コード	仕様コード	製品名称	仕様名称	員数
1	DX2KFJ	WJ25	パラダイム カンファレンステーブル スタンダードタイプ 配線孔付 7200W 1500D	ブラック/ウォールナットディープ	1
2	L434FE	PD19	フィルメ スリムタイプ エクストラハイバック ニーチェルトメカ	キャメル	14

CONFIGURATION

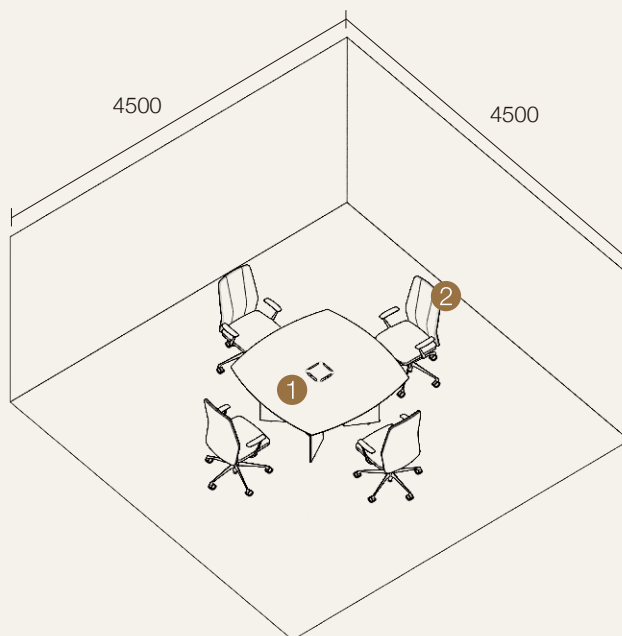
09



No.	製品コード	仕様コード	製品名称	仕様名称	員数	
1	DX2KBG	WJ07	パラダイム カンファレンステーブル	スタンダードタイプ 4800W 1200D	ライトグレー/オークナチュラル	1
2	8345EA	FFX1	8345E キャスタータイプ		サンドベージュ	10

CONFIGURATION

10



No.	製品コード	仕様コード	製品名称	仕様名称	員数	
1	DX2LBY	MHV4	パラダイム カンファレンステーブル	スタンダードタイプ 配線孔付 1500角	ブラック/ブライスウッドミディアム	1
2	CR47BK	FWK1	クラブティール 固定肘	ハイバック ポリッシュ パネルなし 布張り	ダークグレー	4

天板・棚板縁形状

突板



角 R2

メラミン



角 R15

突板模様と貼り方

突板模様：柾目

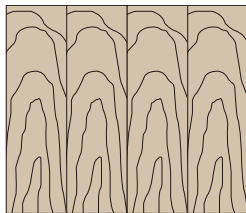
突板貼り方：スリップマッチ



天然突板
WK92 (チーク)

突板模様：板目

突板貼り方：スリップマッチ



天然突板
WK93 (オーク)
WK91 (ウォールナット)

突板模様：板証

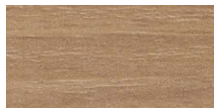
突板貼り方：ランダムマッチ



人工突板
WH87 (オークナチュラル)
WH86 (ウォールナットダーク)
WH85 (ウォールナットディープ)

表面材仕様

突板



WK93
オーク



WK92
チーク



WK91
ウォールナット

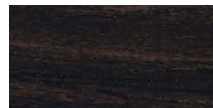
人工突板



WH87
オークナチュラル



WH86
ウォールナットダーク



WH85
ウォールナットディープ

メラミン



MGQ1
ライトグレージュ
天板 / M741



MGQ2
グレージュ
天板 / M742



MX61
プライズウッドライト
天板 / MX51



MX60
プライズウッドナチュラル
天板 / MX50

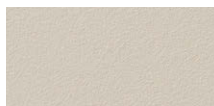


MX62
プライズウッドミディアム
天板 / MX52



MX63
プライズウッドダーク
天板 / MX53

スチール塗装仕様



ZH17
ライトグレージュ

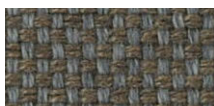


ZK25
ブラック

パネル張材



FS32
ベージュ



FS10
グレーブラウン



電動昇降デスク



カンチレバータイプ



パネル脚タイプ



L脚タイプ



天板の高さはワンタッチで自在に変更が可能です。670～1150mmの間で好みの高さを選べます。下げるときは標準位置の720mmで一度止まります。



レバーに手をかけて操作します。手をかけている間だけ昇降し、手を離すとすぐに止まります。



高さ表示インジケータには、天板の高さがcm単位で表示されます。



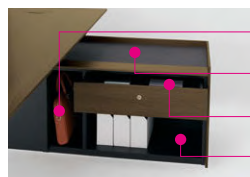
昇降動作中に障害物にぶつかり異常電圧を感知すると、自動的に動作を停止します。また、その直後に約1～3cm逆方向に昇降し、挟み込みや衝突状態からの回避動作を行います。*1



モニタークランプ金具の取り付けが可能です。*2



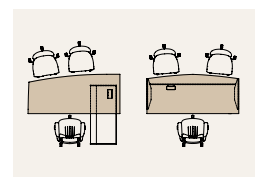
カンチレバータイプとパネル脚タイプ(脚内配線の場合)は、配線が外に出ない、すっきりとした外観です。



サイドストレージには様々な収納をご用意。ストレージの天板は、手触りの良い人工皮革を採用しました。(カンチレバータイプのみ)



足元を隠すための、幕板付タイプもご用意しています。(パネル脚タイプ、L脚タイプのみ)



天板の形状は、コミュニケーションの取りやすさを配慮した形状になっています。

*1 本機能は、対象物や製品の破損を未然に防ぐための機能ですが、全ての条件下での動作を保証するものではありません。特に、椅子の肘やカバンなど障害物が柔らかい物である場合や、電動昇降の動き出し直後などは動作しない場合があります。

*2 突板仕様の場合は、割れの恐れがあるため取付不可。

手配方法

- STEP 1** 脚のタイプを選ぶ（カンチレバー、パネル脚、L脚）
- STEP 2** ストレージの有無を選ぶ ※カンチレバータイプのみ
- STEP 3** 天板形状を選ぶ（平机、L天板）※パネル脚タイプ、L脚タイプのみ
- STEP 4** 天板サイズを選ぶ（1800W、2100W）
- STEP 5** 幕板の有無を選ぶ ※パネル脚タイプ、L脚タイプのみ

手配上の注意

- ・カンチレバータイプは、アンカー固定が必須です。事前に床の状態をご確認ください。また、床固定金具を必ずセットで注文してください。
- ・すべて電動昇降デスクです。配線計画をご確認ください。
- ・すべて手元配線用のOAタップを1個同梱しております。
- ・パネル脚、L脚タイプにご使用いただけるケーブルガイドは別売です。
- ・レイアウトの際は、天板と壁の間に25mm以上の隙間を設定してください。壁にぴったりとつけてしまうと、天板を昇降した際に、指はさみによりケガをする恐れがあります。

ラインナップ

※画像はすべて右タイプです。

カンチレバータイプ

サイズバリエーション：1800W / 2100W 支柱位置：右 / 左



ストレージ付



ストレージなし

パネル脚タイプ

サイズバリエーション：1800W / 2100W



幕板なし



幕板付



L天板 幕板なし サイド天板位置：右 / 左



L天板 幕板付 サイド天板位置：右 / 左

L脚タイプ

サイズバリエーション：1800W / 2100W



幕板なし



幕板付



L天板 幕板なし サイド天板位置：右 / 左



L天板 幕板付 サイド天板位置：右 / 左

プロダクト別カラーバリエーション

カンチレバータイプ

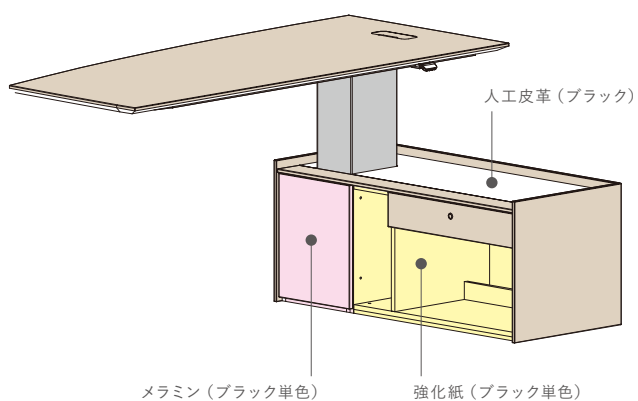


表面材
(天然突板、人工突板、メラミン)

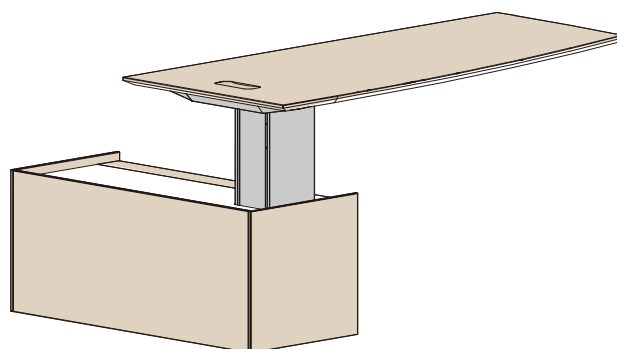


スチール塗装仕様

FRONT



BACK



支柱	天板：突板						天板：メラミン					
	WK93 オーク	WK92 チーク	WK91 ウォールナット	WH87 オークナチュラル	WH86 ウォールナットダーク	WH85 ウォールナットディープ	MGQ1 ライトグレージュ	MGQ2 グレージュ	MX61 プライズウッドライト	MX60 プライズウッドナチュラル	MX62 プライズウッドミディアム	MX63 プライズウッドダーク
ZK25 ブラック	WJ24	WJ28	WJ29	WJ27	WJ26	WJ25	MHU7	MCG8	MHV3	MHV0	MHV4	MHV5

パネル脚タイプ

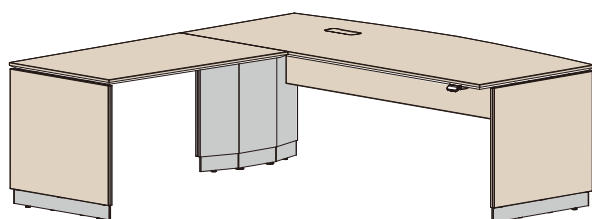


表面材
(天然突板、人工突板、メラミン)

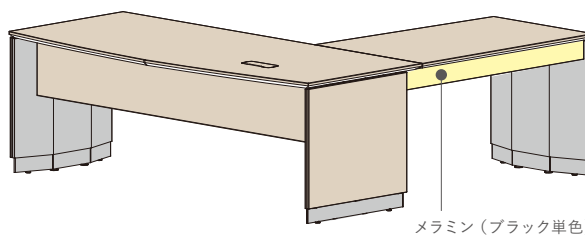
スチール塗装仕様

幕板付

FRONT

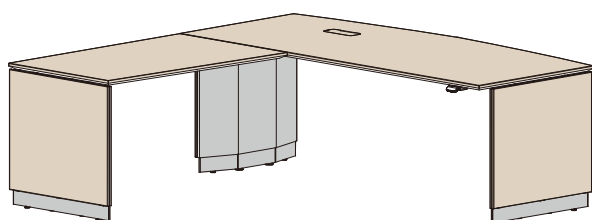


BACK

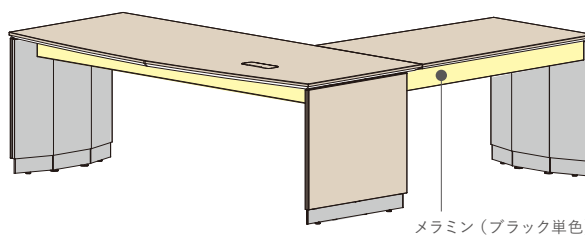


幕板なし

FRONT



BACK



脚フレーム	天板・脚パネル：突板						天板・脚パネル：メラミン					
	WK93 オーク	WK92 チーク	WK91 ウォールナット	WH87 オークナチュラル	WH86 ウォールナットダーク	WH85 ウォールナットディープ	MGQ1 ライトグレージュ	MGQ2 グレージュ	MX61 ブライズウッドライト	MX60 ブライズウッドナチュラル	MX62 ブライズウッドミディアム	MX63 ブライズウッドダーク
ZK25 ブラック	—	WJ28	WJ29	—	WJ26	WJ25	—	MCQ8	—	—	MHV4	MHV5
ZH17 ライトグレージュ	WJ04	—	—	WJ07	—	—	MJP7	—	MJP3	MJP0	—	—

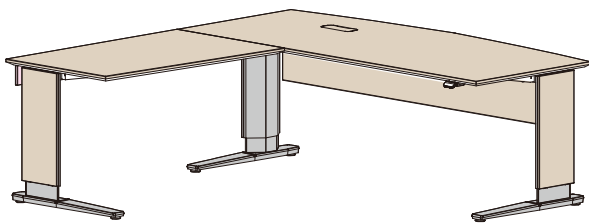
プロダクト別カラーバリエーション

L脚タイプ

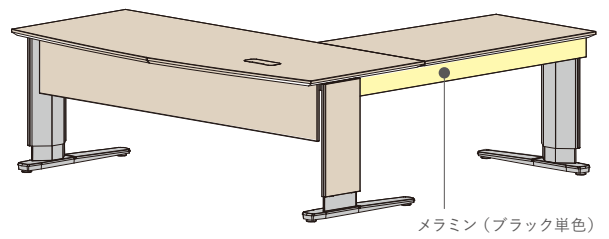
表面材 (天然突板、人工突板、メラミン)	スチール塗装仕様

幕板付

FRONT

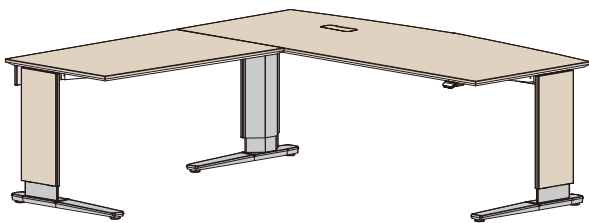


BACK

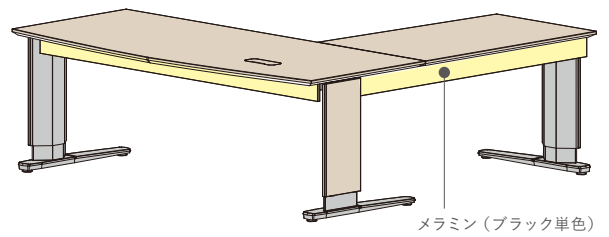


幕板なし

FRONT



BACK

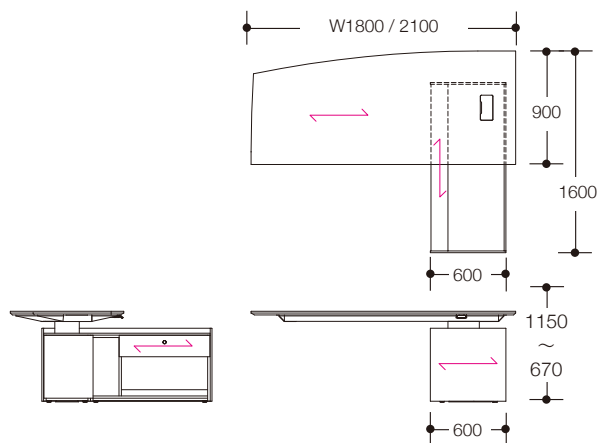


脚フレーム	天板・脚パネル：突板						天板・脚パネル：メラミン					
	WK93 オーク	WK92 チーク	WK91 ウォールナット	WH87 オークナチュラル	WH86 ウォールナットダーク	WH85 ウォールナットディープ	MGQ1 ライトグレージュ	MGQ2 グレージュ	MX61 ブライズウッドライト	MX60 ブライズウッドナチュラル	MX62 ブライズウッドミディアム	MX63 ブライズウッドダーク
ZK25 ブラック	—	WJ28	WJ29	—	WJ26	WJ25	—	MCQ8	—	—	MHV4	MHV5
ZH17 ライトグレージュ	WJ04	—	—	WJ07	—	—	MJP7	—	MJP3	MJP0	—	—

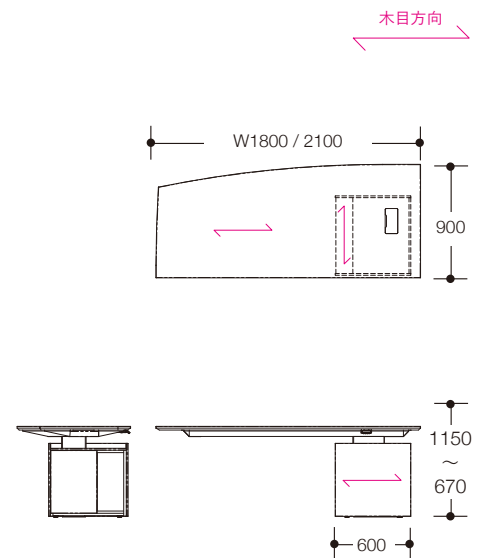
代表寸法図

カンチレバータイプ

ストレージ付

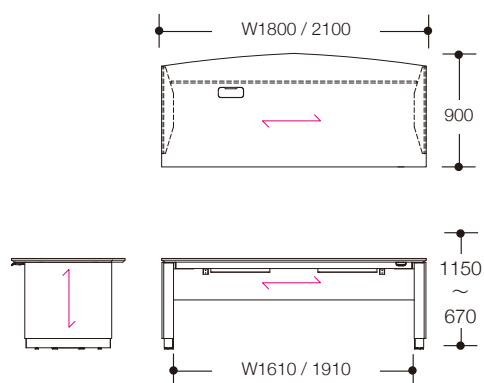


ストレージなし



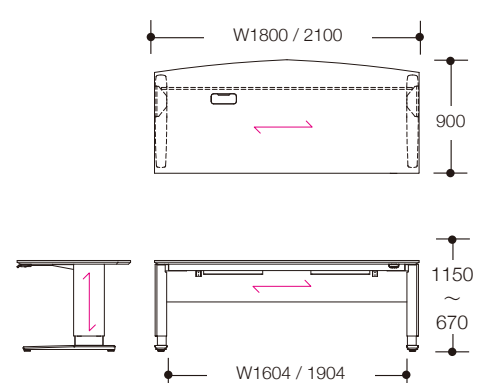
パネル脚タイプ

平机

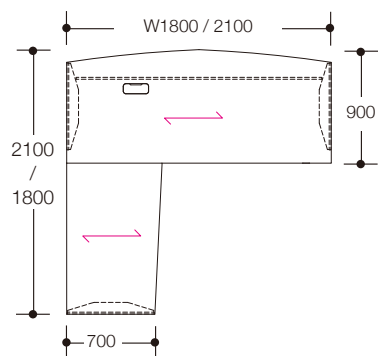


L脚タイプ

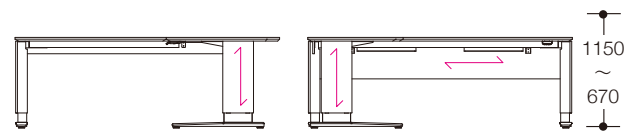
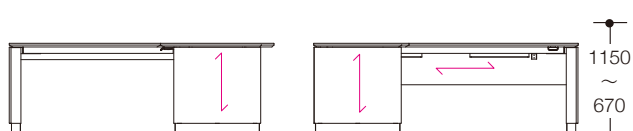
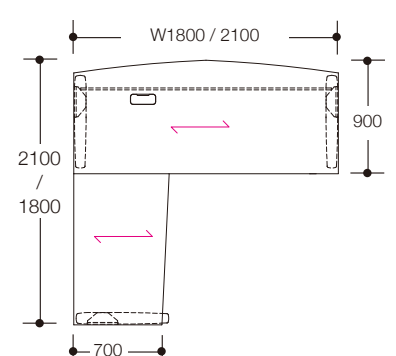
平机



L天板



L天板

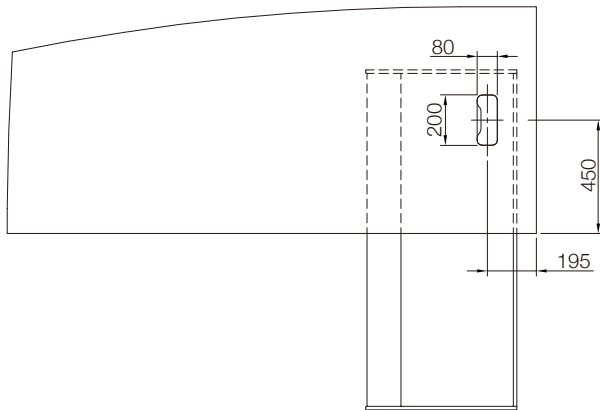


※天板と配線フタの木目は、目が揃わない場合がございます。あらかじめご了承ください。

天板の配線孔位置・形状

カンチレバータイプ

配線孔深さ：50mm



※ストレージなしタイプも位置は同じです。

※2100W、1800Wとも支柱側の天板端からの寸法は同じです。

配線孔、配線フタ外観（全タイプ共通）

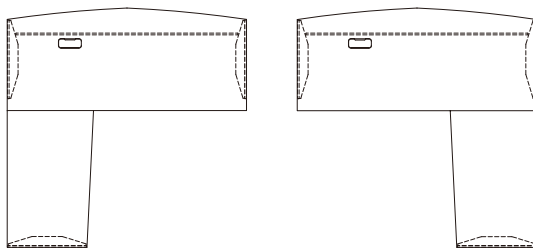
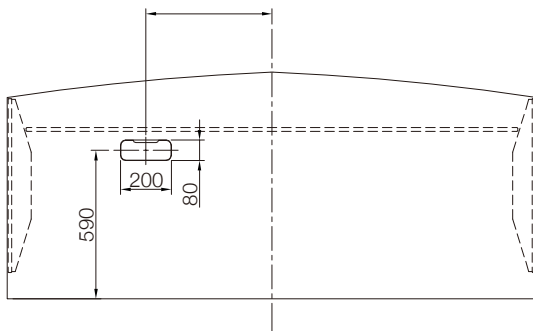


※写真のOAタップはイメージです。

パネル脚タイプ

配線孔深さ：80mm

500(W2100の場合) / 425(W1800の場合)

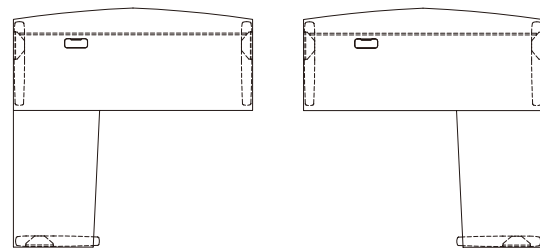
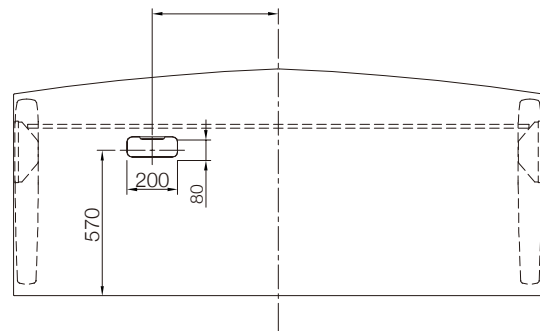


※L天板の場合も天板中心からの位置は同じです。

L脚タイプ

配線孔深さ：80mm

500(W2100の場合) / 425(W1800の場合)



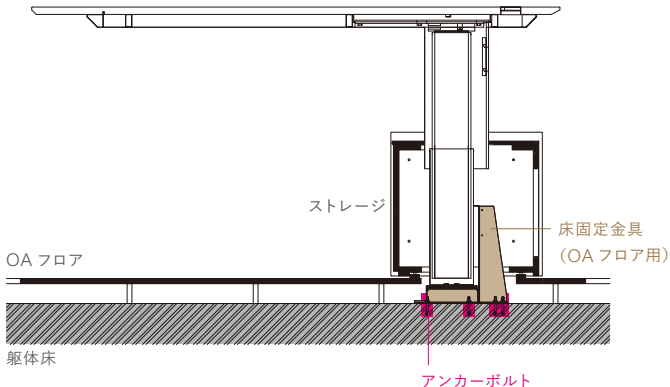
※L天板の場合も天板中心からの位置は同じです。

カンチレバータイプのセッティング：アンカー固定

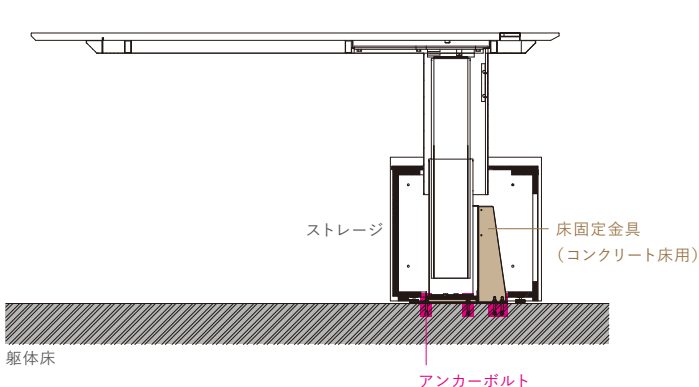
注意 カンチレバータイプはアンカー固定が必須です。事前に床の状態をご確認ください。
 また、床固定金具を必ずセットで注文してください。床固定金具は、OAフロア 50H 用、OAフロア 100H 用、コンクリート床用の 3 種を標準でお選びいただけますので、使用環境に応じてお選びください。該当するサイズがない場合は、特注にて承ります。

アンカー固定方法概要

OAフロアの場合



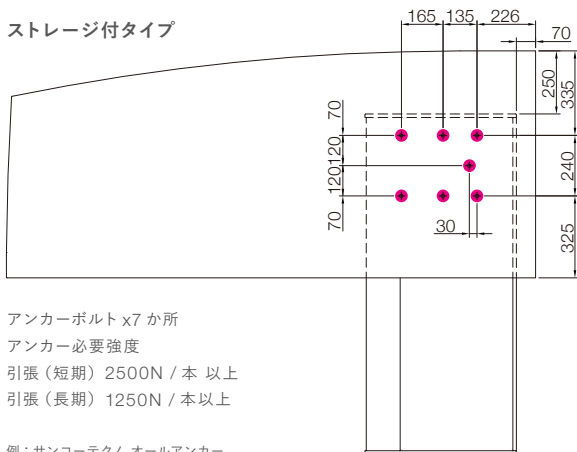
コンクリート床の場合



アンカーボルト位置とアンカーボルトサイズ

※アンカーボルトは製品と同梱しておりません。別途手配してください。

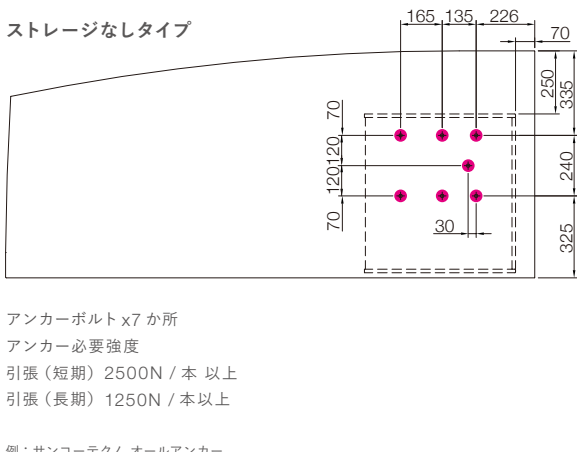
ストレージ付タイプ



アンカーボルト x7 箇所
 アンカー必要強度
 引張 (短期) 2500N / 本 以上
 引張 (長期) 1250N / 本 以上

例：サンコーテクノ オールアンカー
 Cタイプ C-860 (M8x60)
 ボルト長さ 20mm、埋め込み長さ 35mm
 ※コンクリート強度が 21N/mm² の場合

ストレージなしタイプ



アンカーボルト x7 箇所
 アンカー必要強度
 引張 (短期) 2500N / 本 以上
 引張 (長期) 1250N / 本 以上

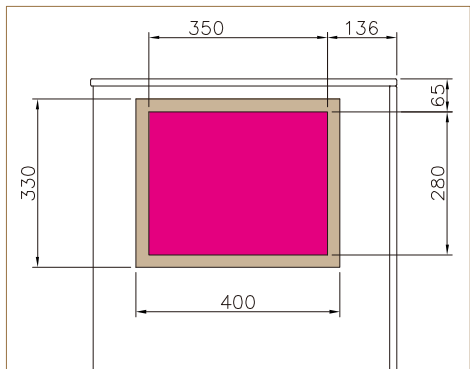
例：サンコーテクノ オールアンカー
 Cタイプ C-860 (M8x60)
 ボルト長さ 20mm、埋め込み長さ 35mm
 ※コンクリート強度が 21N/mm² の場合

OAフロア開口寸法 (カーペットの切り欠き寸法)

ストレージ付タイプ

● OAフロア開口寸法
 ● アンカー打設時の最小開口寸法

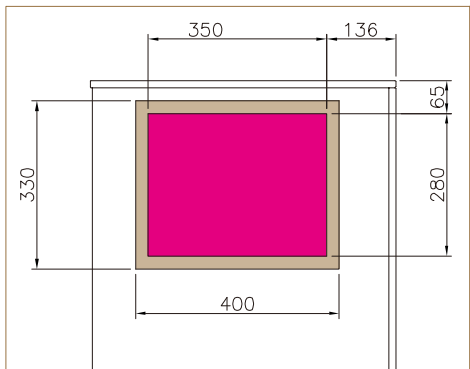
拡大図



ストレージなしタイプ

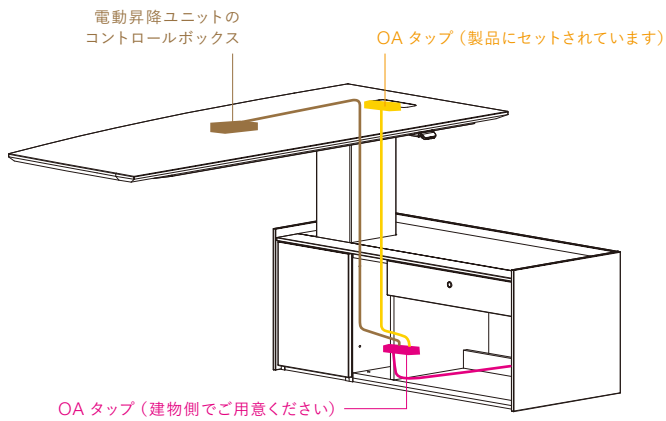
● OAフロア開口寸法
 ● アンカー打設時の最小開口寸法

拡大図



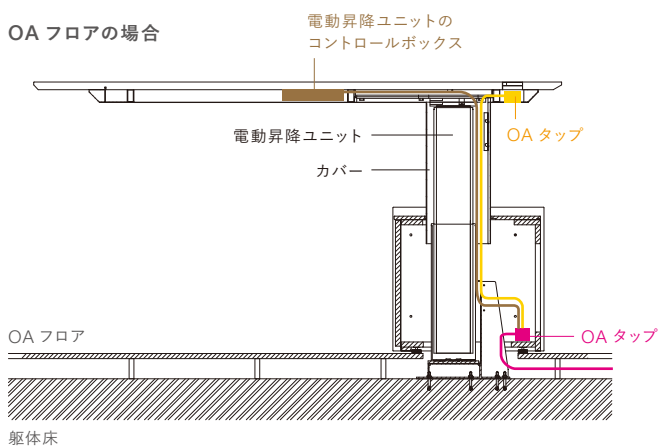
カンチレバータイプのセッティング：配線経路

配線経路概要

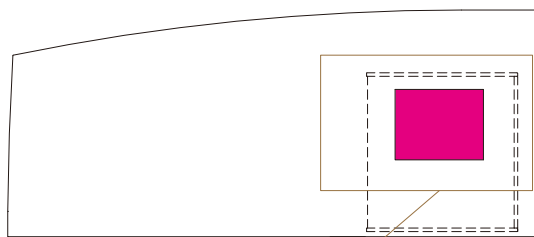


床からの配線立ち上げ位置

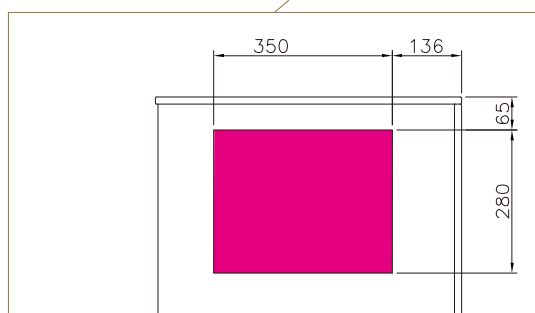
OAフロアの場合



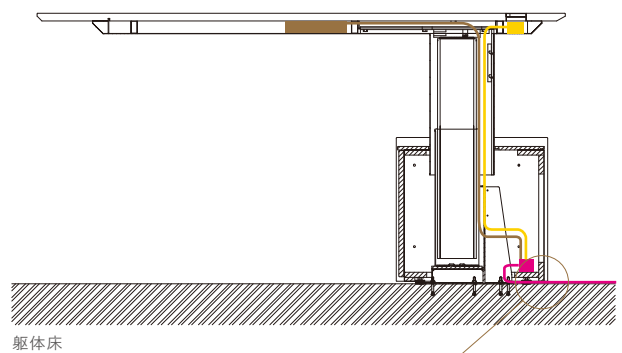
OAフロアの開口部から立ち上げることが可能です。



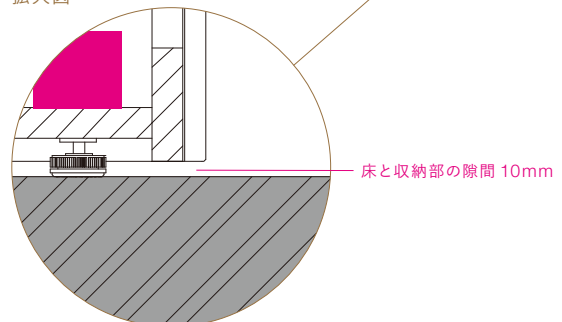
立ち上げ位置拡大図



コンクリート床の場合



拡大図



床とストレージの隙間から通すことが可能です。

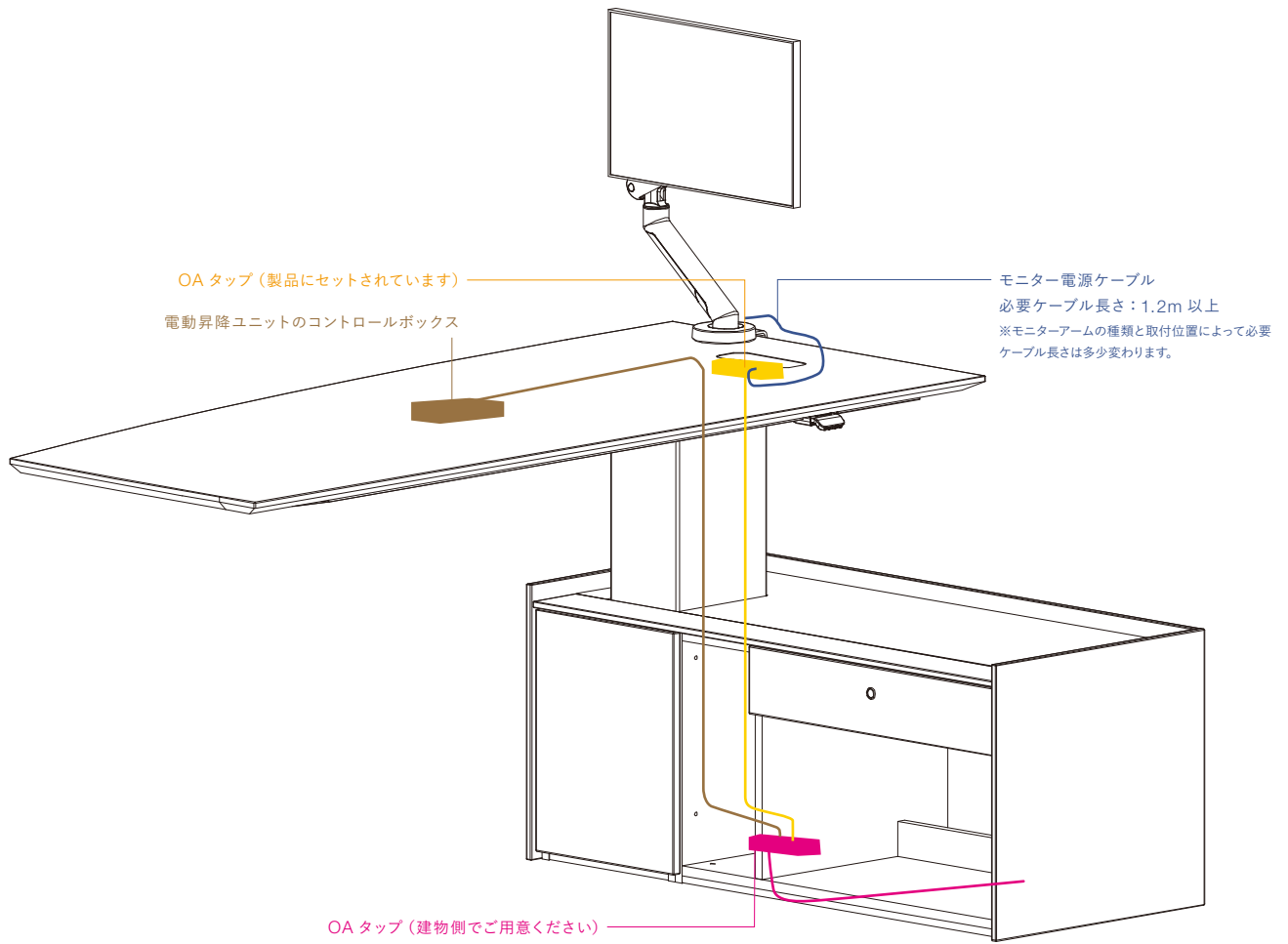
カンチレバータイプのセッティング：モニターを使用する場合の配線経路

配線経路概要

※ストレージなしタイプも配線経路は同じです。

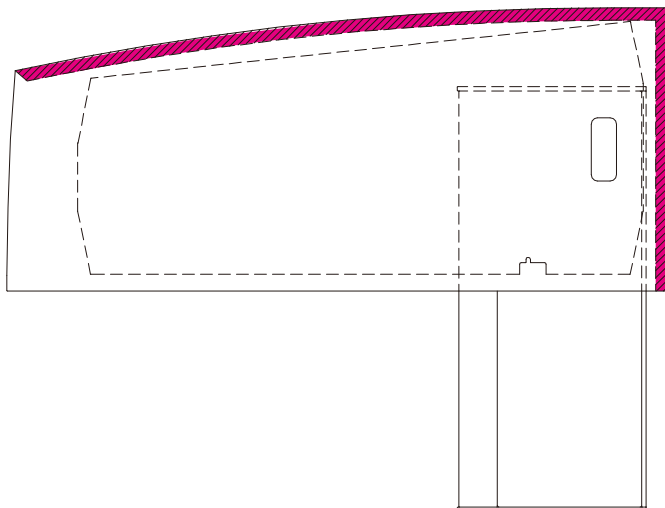
※OAタップは工場出荷時に支柱に取り付けておりますので、必ずそのままお使いください。

※モニターの電源は、支柱内を通さず、卓上のOAタップからとってください。

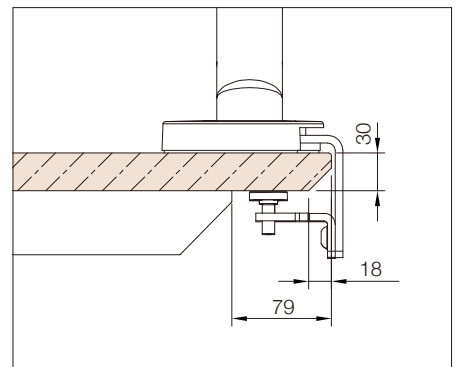


カンチレバータイプのセッティング：モニタークランプ可能位置

※突板仕様は割れの恐れがあるため取付不可。



クランプ金具の取り付け可能寸法

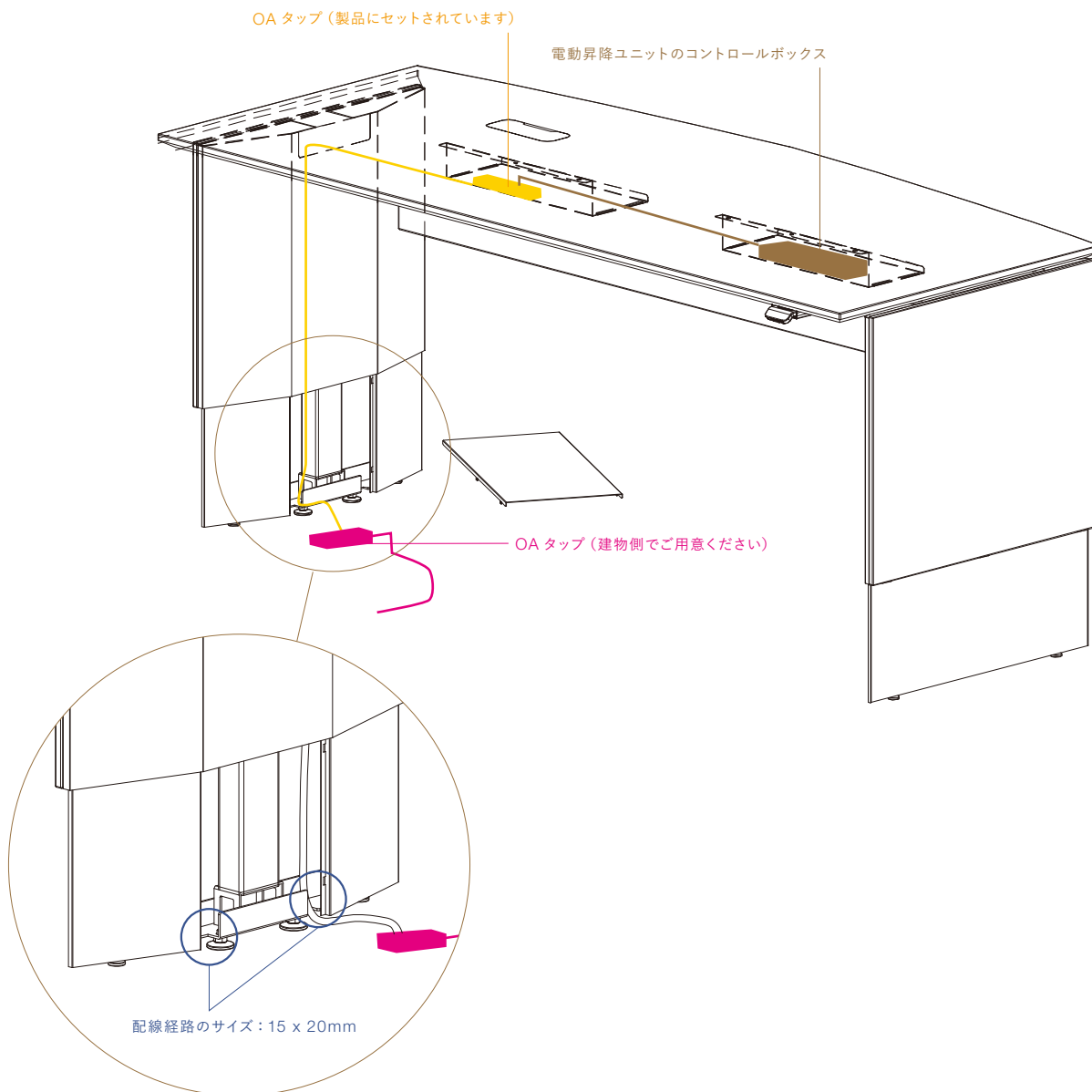


パネル脚タイプのセッティング：配線経路（脚内配線の場合）

※L脚タイプは脚内配線できません。
※脚内配線は3月に追加予定の機能です。

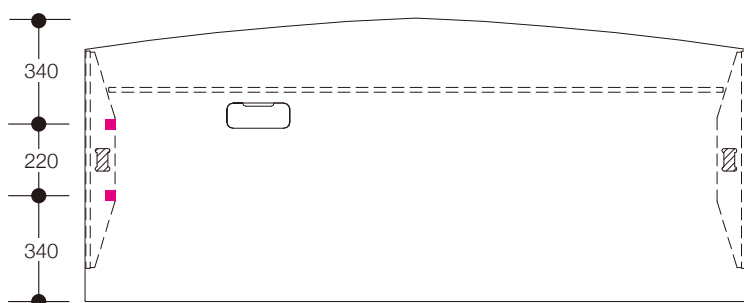
配線経路概要

※ OA タップは工場出荷時に脚に取り付けておりますので、必ずそのままお使いください。



※脚内に OA タップを設置することはできません。脚の付近に OA タップを立ち上げて、製品にセットされている OA タップと繋げてください。

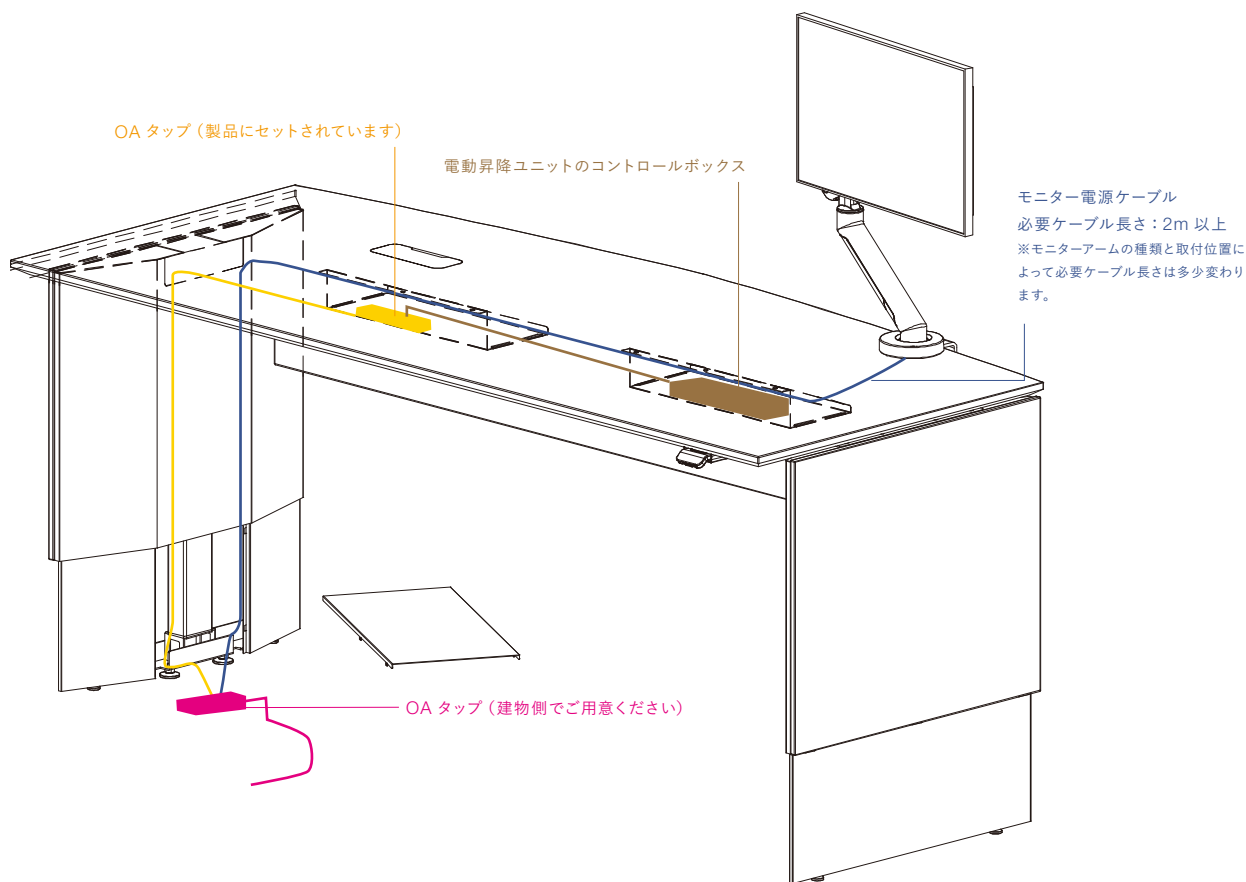
製品にセットされている OA タップのケーブル取り出し位置



パネル脚タイプのセッティング：モニターを使用する場合の配線経路（脚内配線の場合）

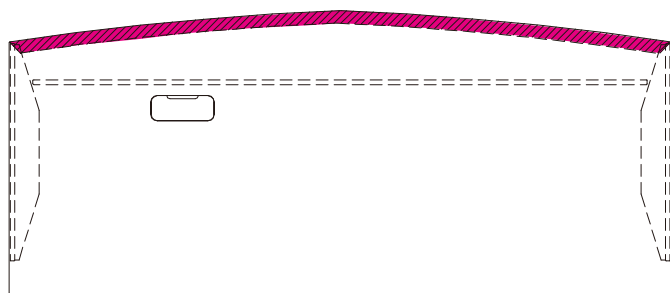
※L脚タイプは脚内配線できません。
※脚内配線は3月に追加予定の機能です。

配線経路概要

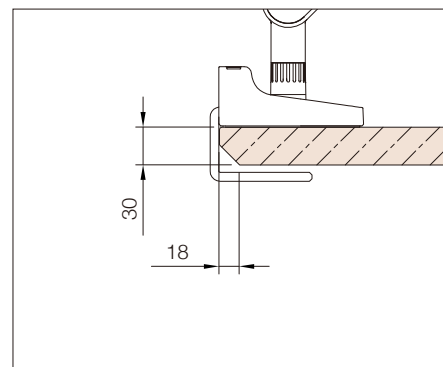


パネル脚タイプのセッティング：モニタークランプ可能位置

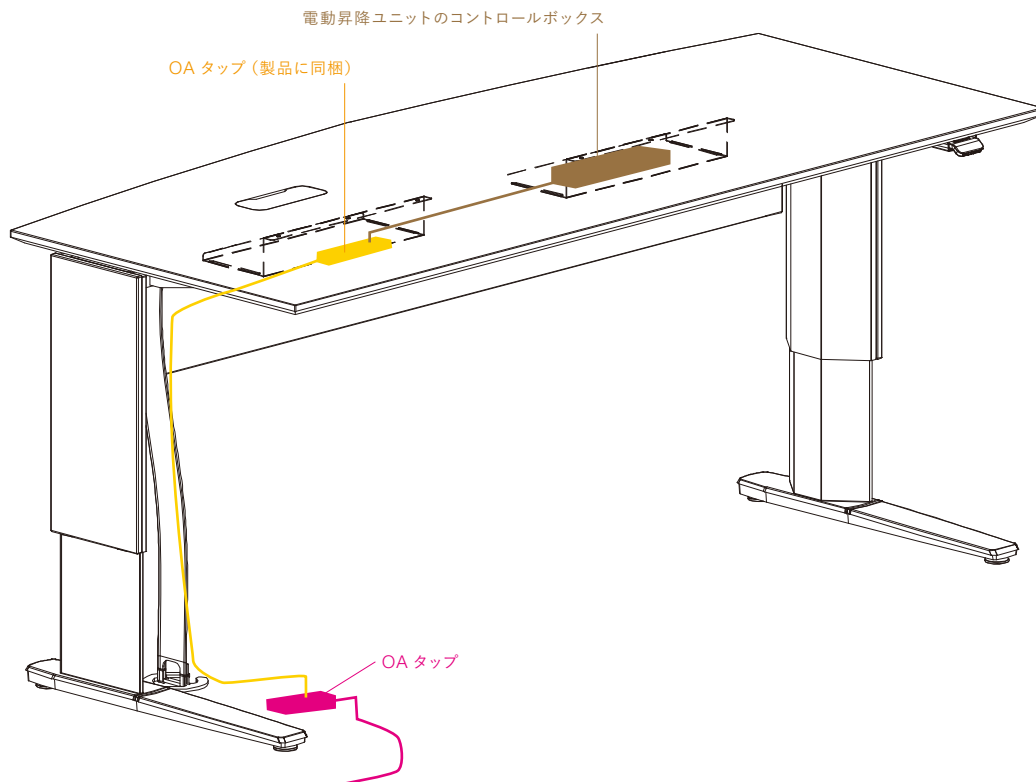
※突板仕様は割れの恐れがあるため取付不可。



クランプ金具の取り付け可能寸法



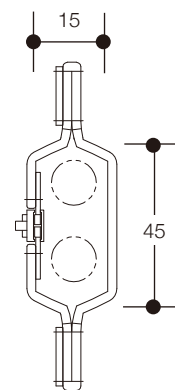
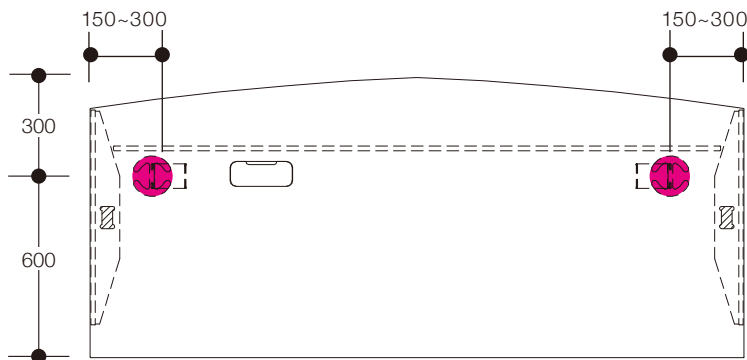
配線経路概要



床からの配線立ち上げ位置

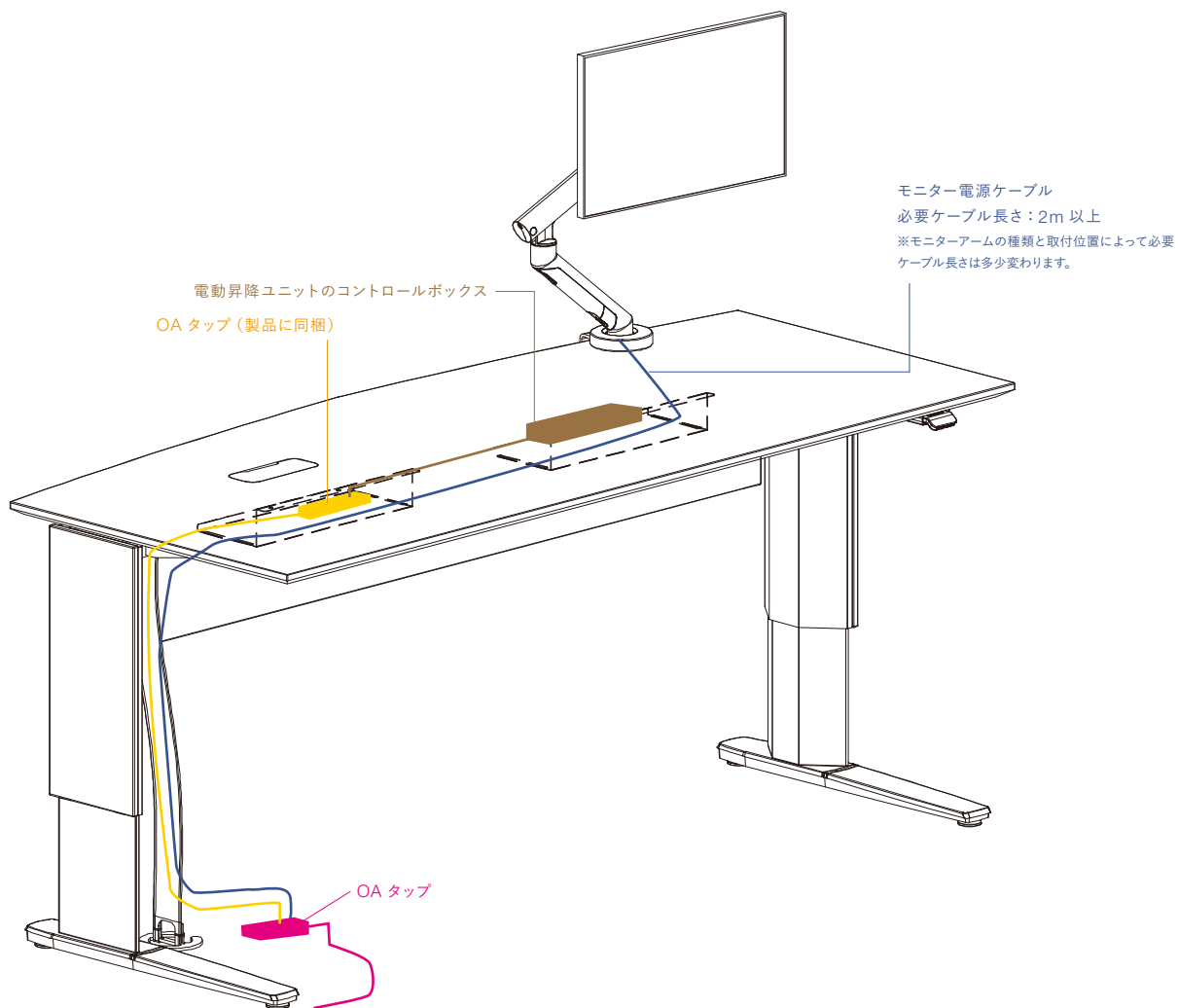
※ケーブルガイドは左右どちらにも取り付けることができます。

ケーブルガイド容量



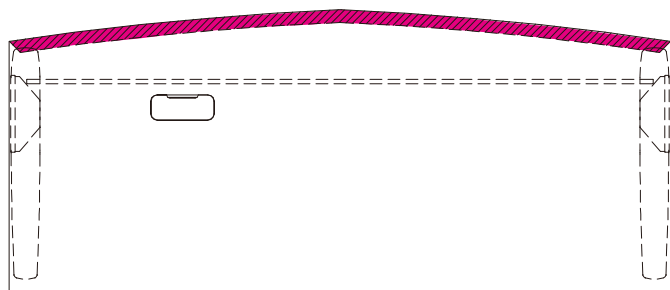
パネル脚、L脚タイプのセッティング：モニターを使用する場合の配線経路（脚外配線の場合）

配線経路概要

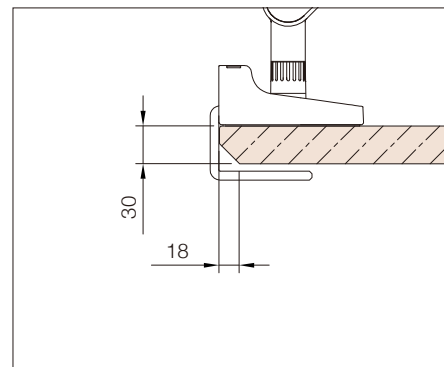


L脚タイプのセッティング：モニタークランプ可能位置

※突板仕様は割れの恐れがあるため取付不可。



クランプ金具の取り付け可能寸法





壁面ユニット



壁面平行天板タイプ



L型天板タイプ



ストレージ



天板の高さはワンタッチで自在に変更が可能です。670～1150mmの間で好みの高さを選べます。下げるときは標準位置の720mmで一度止まります。



レバーに手をかけて操作します。手をかけている間だけ昇降し、手を離すとすぐに止まります。



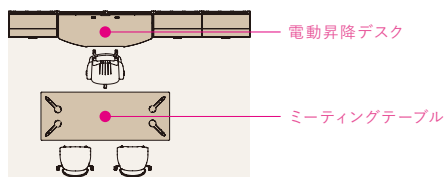
高さ表示インジケータには、天板の高さが⁴cm単位で表示されます。



昇降動作中に障害物にぶつかり異常電圧を感知すると、自動的に動作を停止します。また、その直後に約1～3cm逆方向に昇降し、挟み込みや衝突状態からの回避動作を行います。*1



モニタークランプ金具の取り付けが可能です。*2



壁面ユニットの電動昇降デスクを活用することで、執務とミーティングの機能を兼ね備えたコンパクトなエグゼクティブ個室を構成することが可能です。



電動昇降デスク（筐体内配線の場合）は、配線が外に出ない、すっきりとした外観です。



ラテラル収納は堅牢なスチール製。サスペンションレールで最奥まで引き出すことが可能です。



飾り棚を品揃え。書類を収納するだけでなく、アートや書籍を飾ることで、エグゼクティブの自分らしさを発信することができます。

*1 本機能は、対象物や製品の破損を未然に防ぐための機能ですが、全ての条件下での動作を保証するものではありません。特に、椅子の肘やカバンなど障害物が柔らかい物である場合や、電動昇降の動き出し直後などは動作しない場合があります。

*2 突板仕様の場合は、割れの恐れがあるため取付不可。

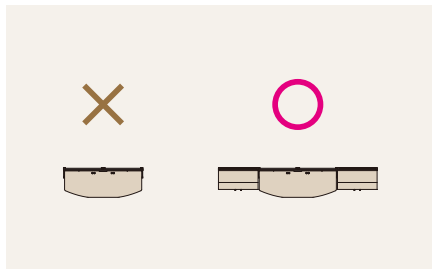
手配方法

STEP 1 電動昇降デスクユニットを選ぶ (平行天板、L型天板)

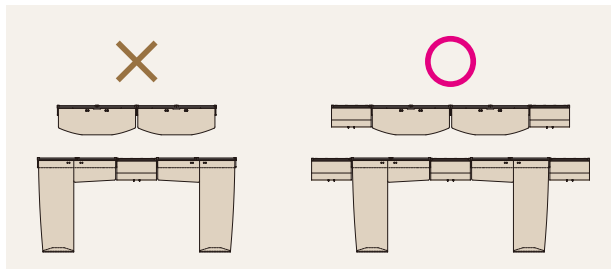
STEP 2 ストレージタイプを選ぶ

手配上の注意

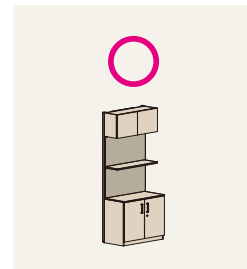
- ・転倒防止のため、壁固定が必須です。壁状態を事前にご確認ください。また、壁固定金具を必ずセットで注文してください。
- ・電動昇降デスクユニットを設置する場合は、配線計画をご確認ください。
- ・レイアウトの際には下記のルールに従ってください。



電動昇降デスクは単体設置せず、必ず両隣にストレージを設置してください。



電動昇降デスクを並べて設置する場合は、全体の両端に必ずストレージを設置してください。

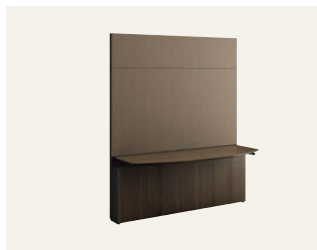


ストレージの単体設置は可能です。
※壁固定は必須

ラインナップ

電動昇降デスクユニット

サイズバリエーション：1800W 2100H



壁面平行天板 コンセント付 / なし



L型天板 コンセント付 / なし 右用 / 左用

ストレージ

サイズバリエーション：900W 450D 2100H ※ワードローブのみ 600W



上段：飾り棚 下段：両開き



上段：飾り棚 下段：ラテラル



上段：飾り棚 下段：オープンボックス



上段：両開き 下段：両開き



上段：両開き 下段：ラテラル



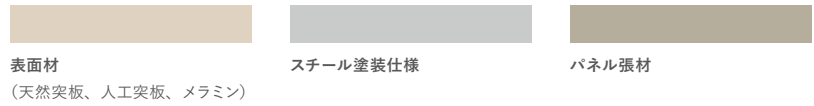
上段：両開き 下段：オープンボックス



ワードローブ

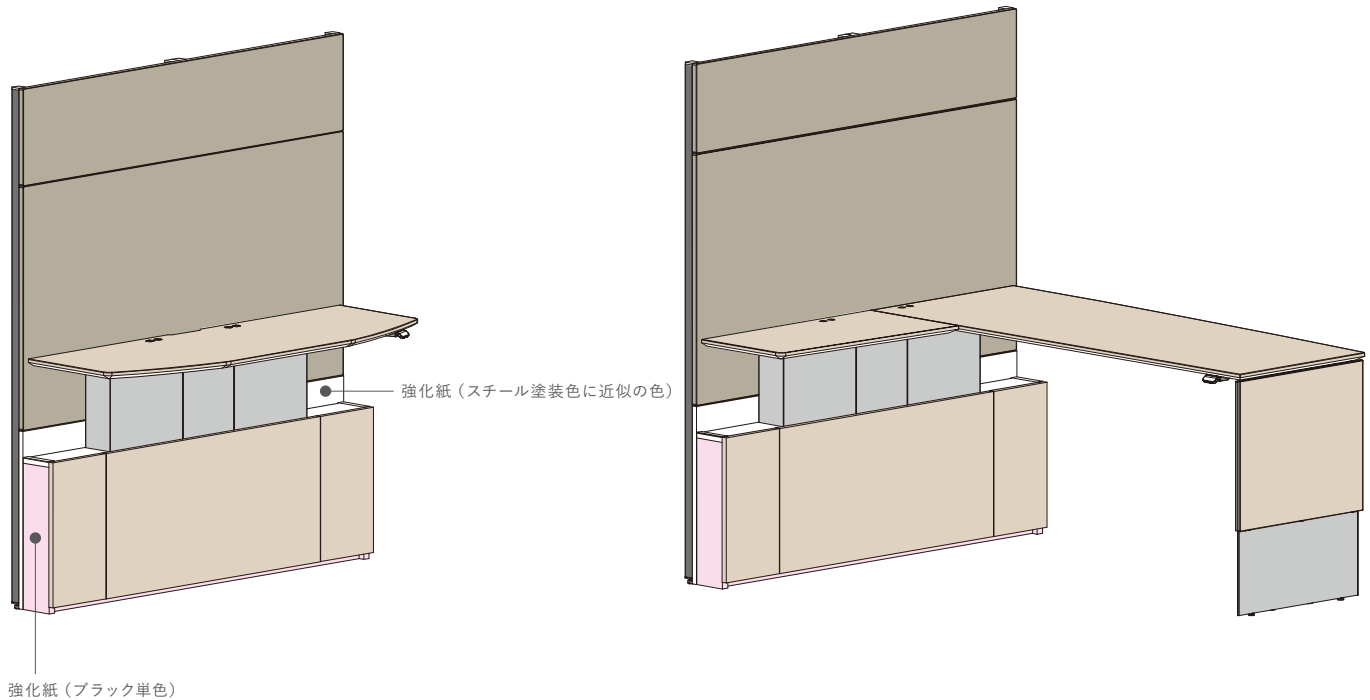
プロダクト別カラーバリエーション

電動昇降デスクユニット



壁面平行天板タイプ

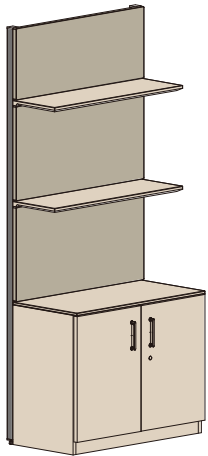
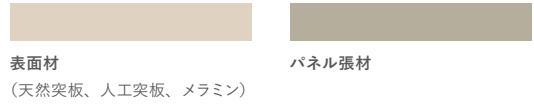
L型天板タイプ



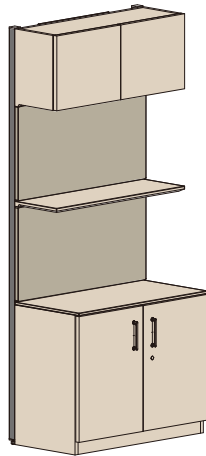
脚フレーム	クロスパネル	木部：突板						木部：メラミン					
		WK93 オーク	WK92 チーク	WK91 ウォールナット	WH87 オークナチュラル	WH86 ウォールナットダーク	WH85 ウォールナットディープ	MGQ1 ライトグレージュ	MGQ2 グレージュ	MX61 プライズウッドライト	MX60 プライズウッドナチュラル	MX62 プライズウッドミディアム	MX63 プライズウッドダーク
ZK25 ブラック	FS10 ダークブラウン	—	WJ28	WJ29	—	WJ26	WJ25	—	MCQ8	—	—	MHV4	MHV5
ZH17 ライトグレージュ	FS32 ベージュ	WJ04	—	—	WJ07	—	—	MJP7	—	MJP3	MJP0	—	—

※電動昇降デスクコンセントカラー 脚フレーム ZK25 の場合：ブラック/脚フレーム ZH17 の場合：ホワイト

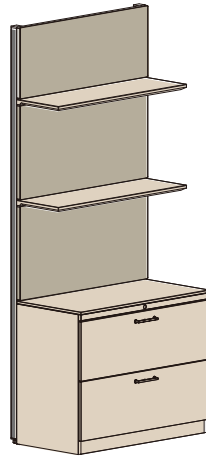
ストレージ



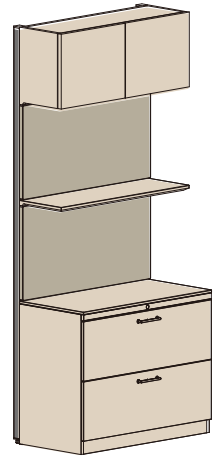
上段：飾り棚
下段：両開き



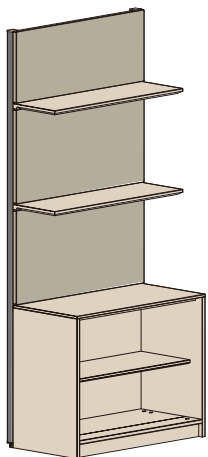
上段：両開き
下段：両開き



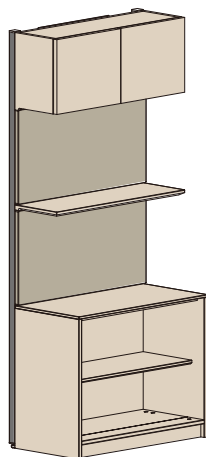
上段：飾り棚
下段：ラテラル



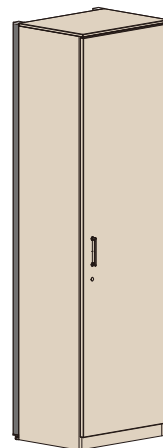
上段：両開き
下段：ラテラル



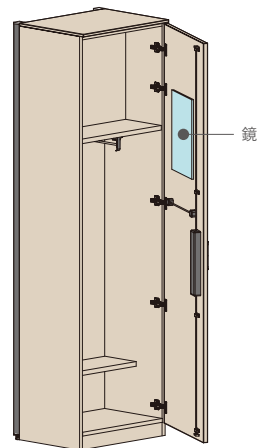
上段：飾り棚
下段：オープンボックス



上段：両開き
下段：オープンボックス



ワードローブ
閉時



開時

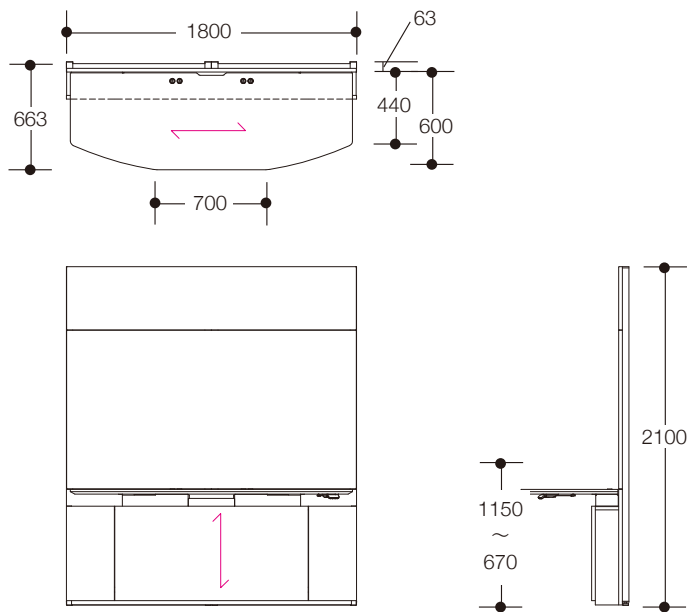
脚・クロスパネル	天板：突板						天板：メラミン					
	WK93 オーク	WK92 チーク	WK91 ウォールナット	WH87 オークナチュラル	WH86 ウォールナットダーク	WH85 ウォールナットディープ	MGQ1 ライトグレージュ	MGQ2 グレージュ	MX61 ブライズウッドライト	MX60 ブライズウッドナチュラル	MX62 ブライズウッドミディアム	MX63 ブライズウッドダーク
FS10 ダークブラウン	—	WK92	WK91	—	WH86	WH85	—	MGQ2	—	—	MX62	MX63
FS32 ページュ	WK93	—	—	WH87	—	—	MGQ1	—	MX61	MX60	—	—

※把手はすべてシルバーです。

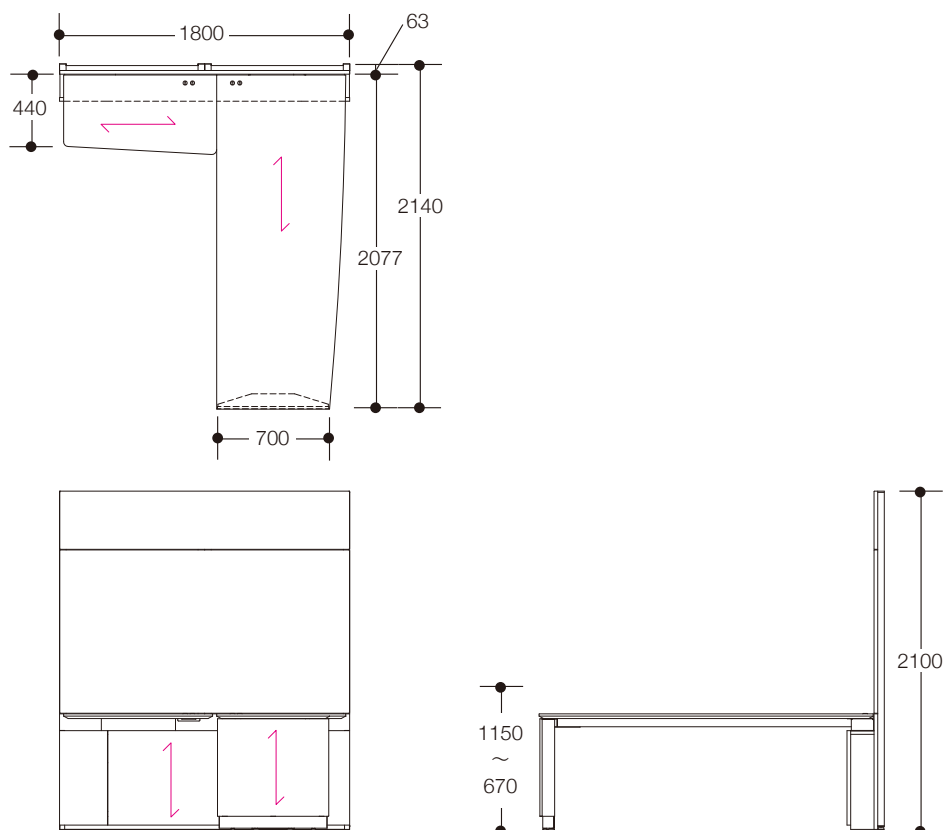
代表寸法図

電動昇降デスクユニット 壁面平行天板タイプ

木目方向

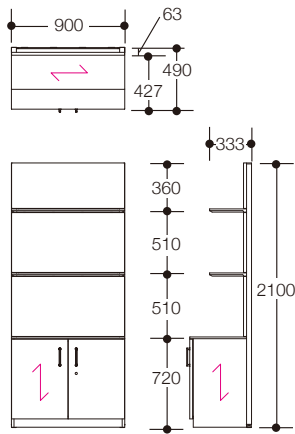


電動昇降デスクユニット L型天板タイプ

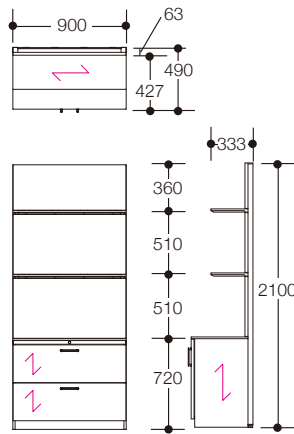


代表寸法図

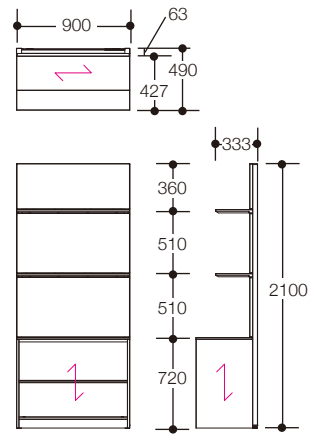
ストレージ 上部：飾り棚タイプ



下部両開き収納有効内寸
835W x 350D x 590H
※可動棚 1 枚入

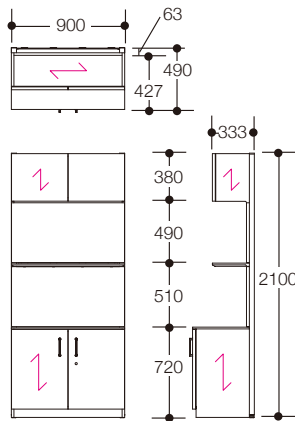


下部ラテラル収納有効内寸
上段：770W x 323D x 275H
下段：770W x 323D x 275H

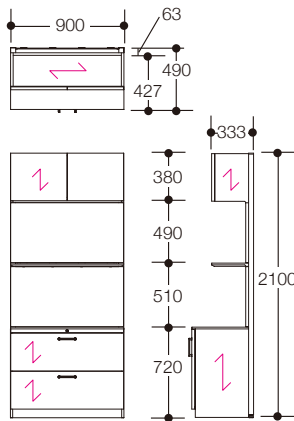


下部オープンボックス収納有効内寸
858W x 420D x 590H
※可動棚 1 枚入

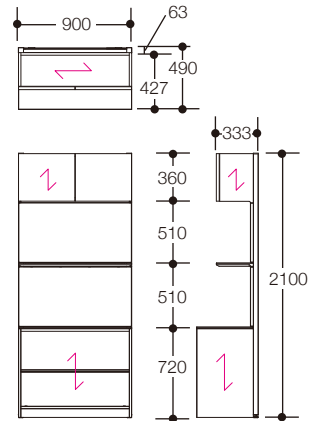
ストレージ 上部：両開きタイプ



上部両開き収納有効内寸
835W x 245D x 300H
下部両開き収納有効内寸
835W x 350D x 590H
※可動棚 1 枚入

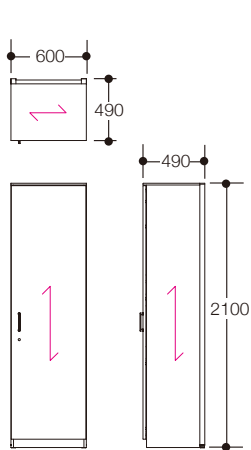


上部両開き収納有効内寸
835W x 245D x 300H
下部ラテラル収納有効内寸
上段：770W x 323D x 275H
下段：770W x 323D x 275H

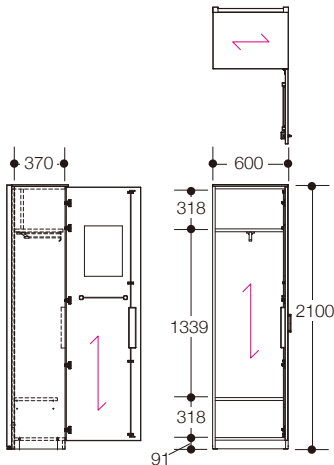


上部両開き収納有効内寸
835W x 245D x 300H
下部オープンボックス収納有効内寸
858W x 420D x 590H
※可動棚 1 枚入

ワードローブ



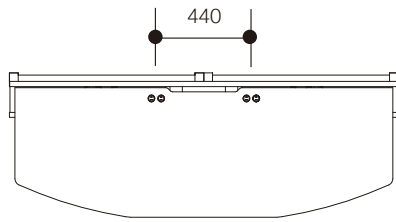
閉時



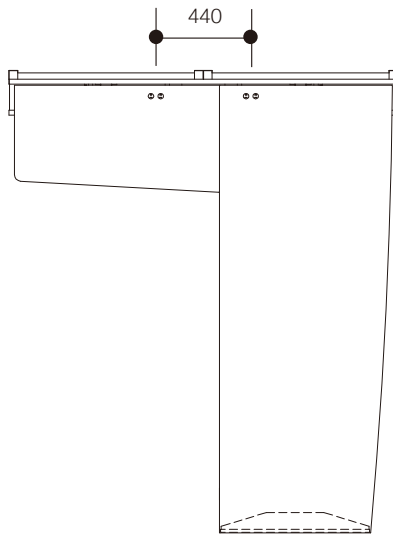
開時
収納内部：上部固定棚、下部可動棚、スライドハンガー、鏡

埋め込みコンセント付天板のコンセント位置・外観

壁面平行天板タイプ



L天板タイプ

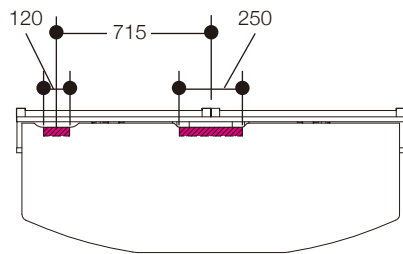


コンセント外観

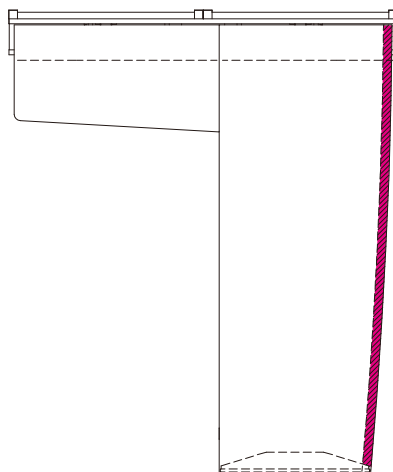


コンセントなし天板のクランプコンセント取付可能位置・外観

壁面平行天板タイプ



L天板タイプ



クランプコンセント外観

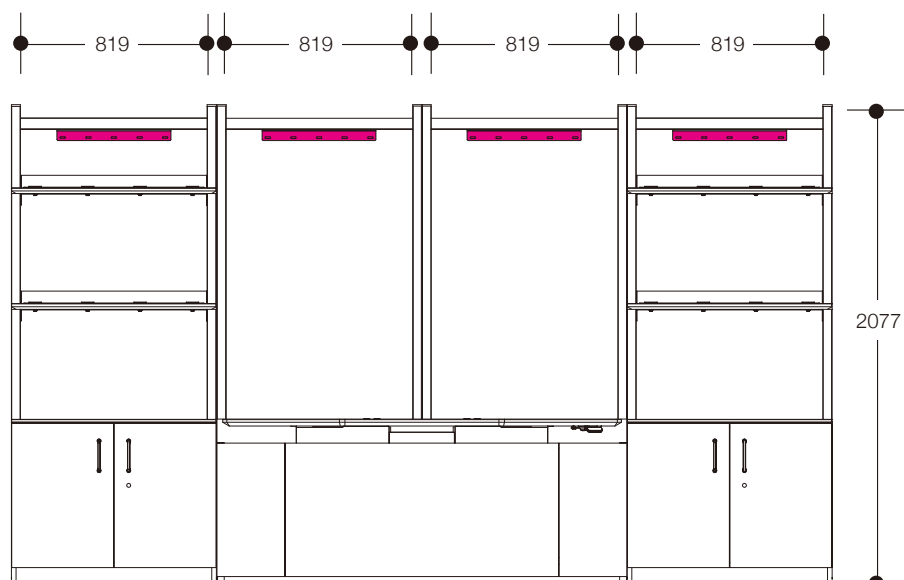


※クランプコンセントは別売です。

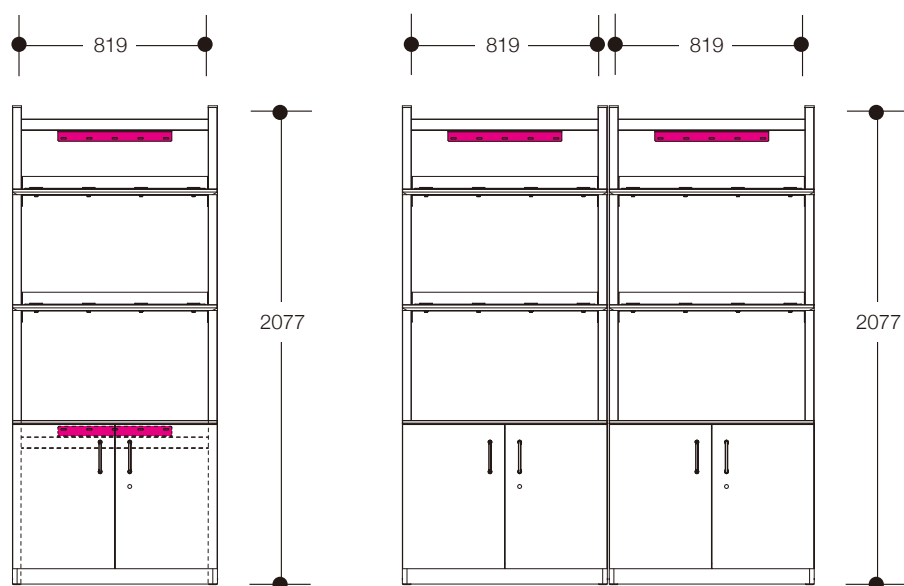
セッティング：壁固定

注意 石膏ボードではなく、軽鉄にとめてください。位置確認の上、施工してください。レイアウトに必要な数量のボルトをご用意ください。

電動昇降デスクユニット



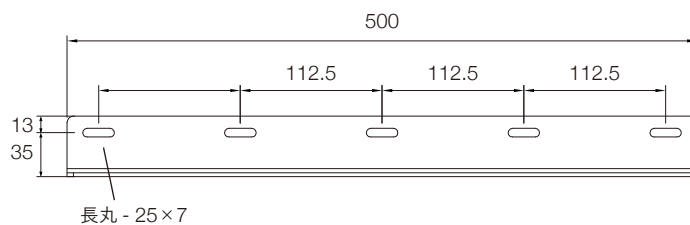
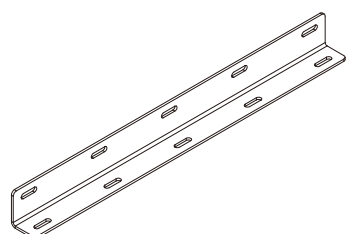
ストレージ



※単体で設置する場合は、上下2か所に必要です。

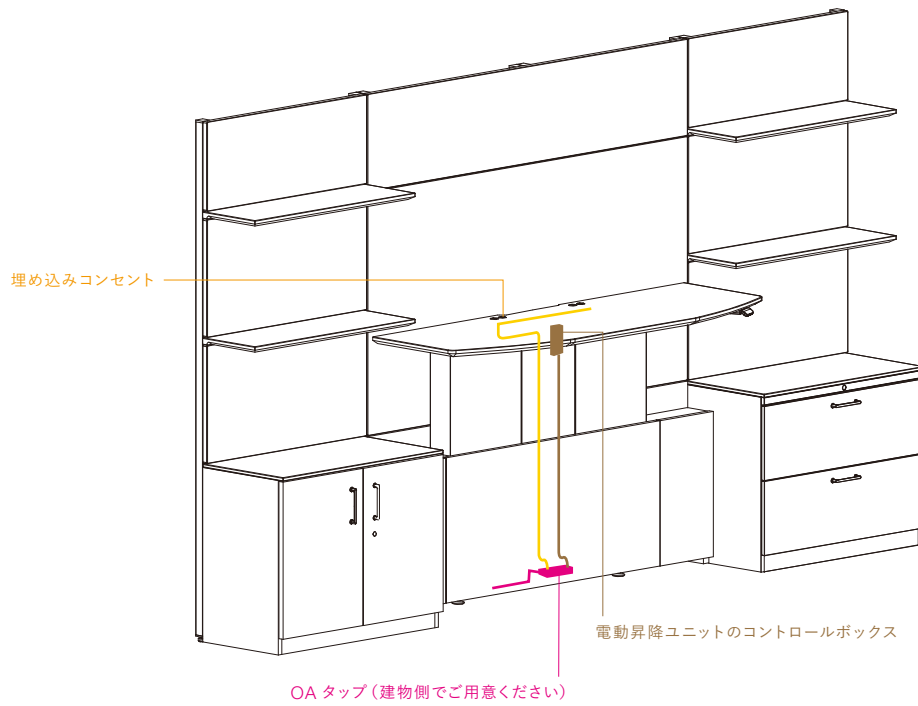
2連設置

壁固定金具



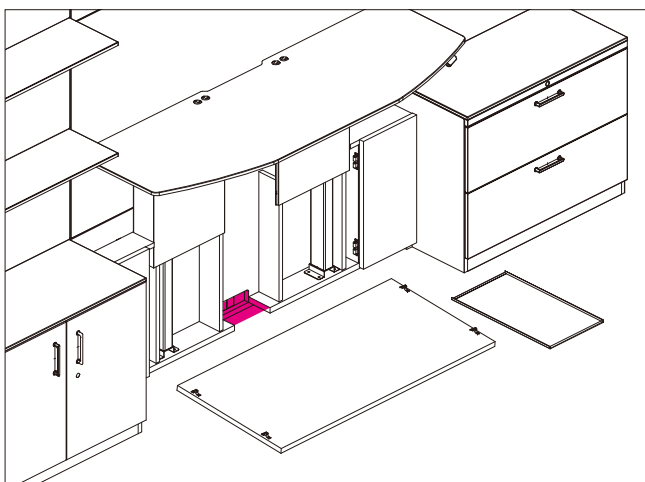
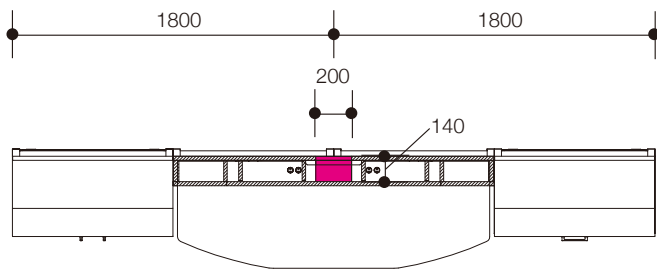
配線経路概要

※図は埋め込みコンセント付タイプ。コンセントなしタイプも筐体内配線可能です。

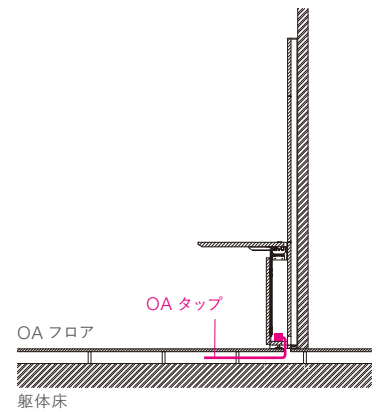


床からの配線立ち上げ位置

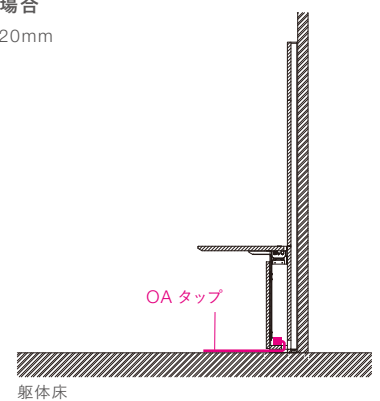
※L天板タイプも立ち上げ位置は同じです。



OAフロアの場合



コンクリート床の場合
前面板と床の隙間：20mm

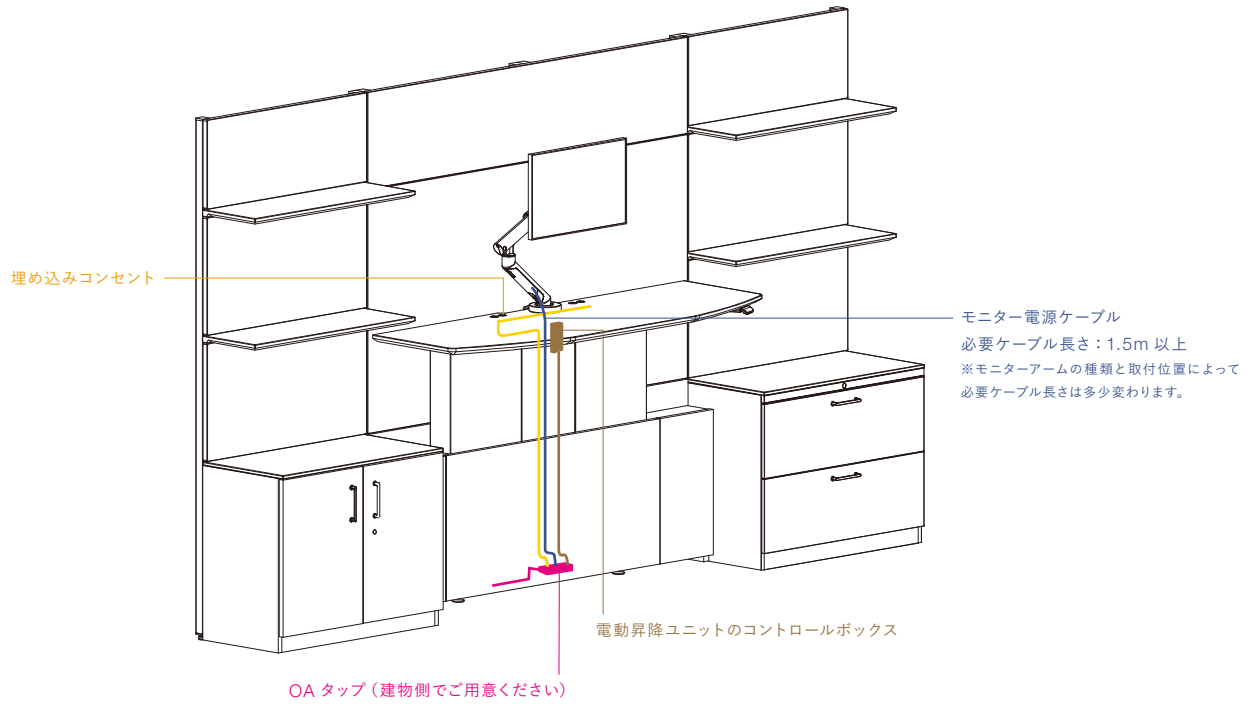


セッティング：モニターを使用する場合の配線経路（筐体内配線の場合）

※筐体内配線は3月に追加予定の機能です。

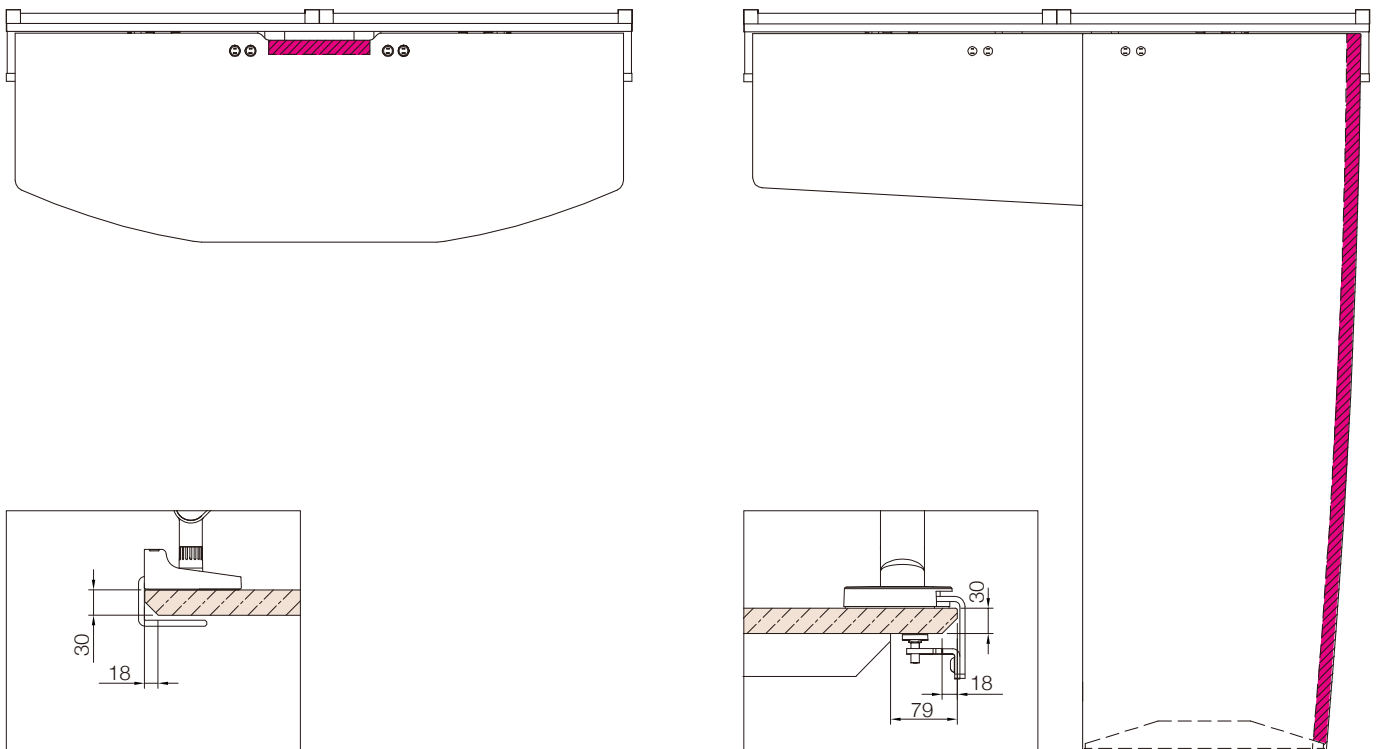
配線経路概要

※図は埋め込みコンセント付タイプ。コンセントなしタイプも筐体内配線可能です。



セッティング：モニタークランプ可能位置（埋め込みコンセント天板）

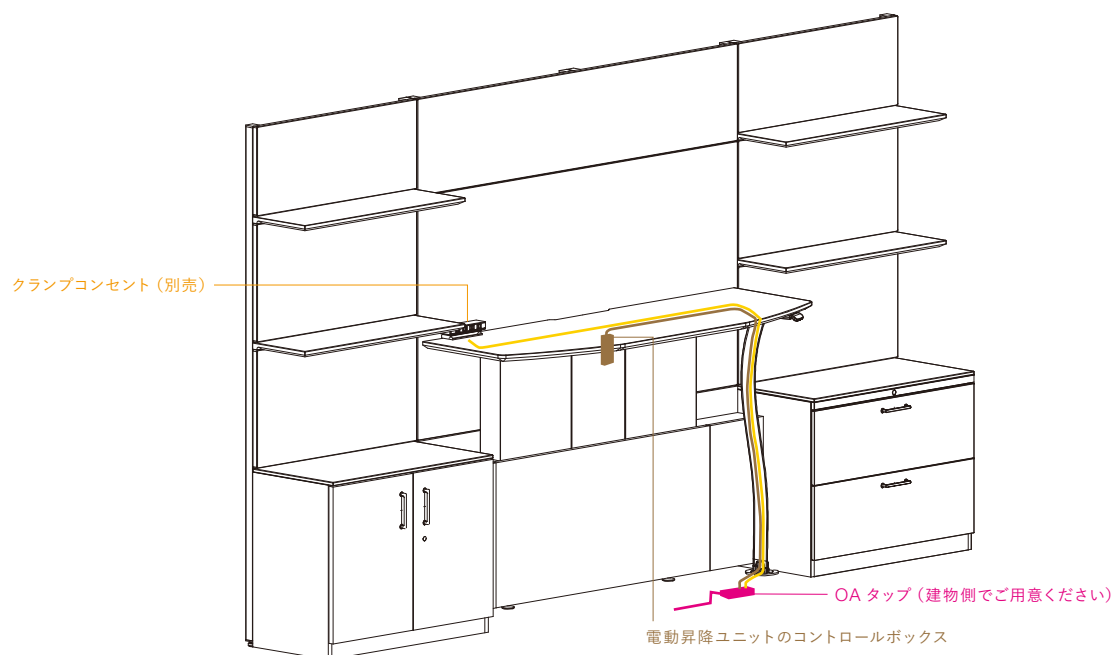
※突板仕様は割れの恐れがあるため取付不可。



セッティング：配線経路（筐体外配線の場合）

配線経路概要

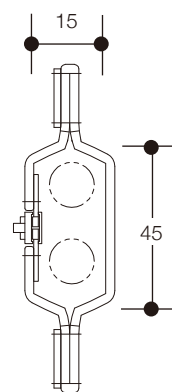
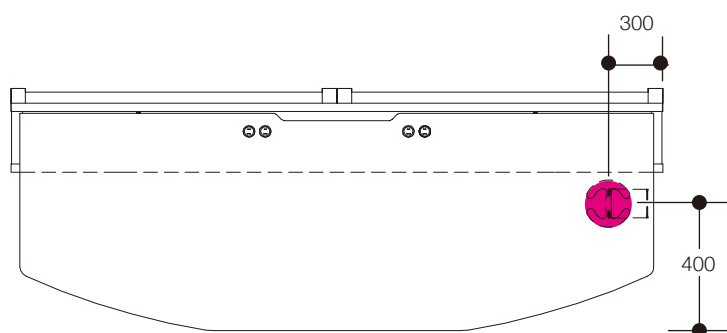
※図はコンセントなしタイプ。埋め込みコンセント付タイプも筐体外配線可能です。



床からの配線立ち上げ位置

※ケーブルガイドは右側のみ取り付けることができます。

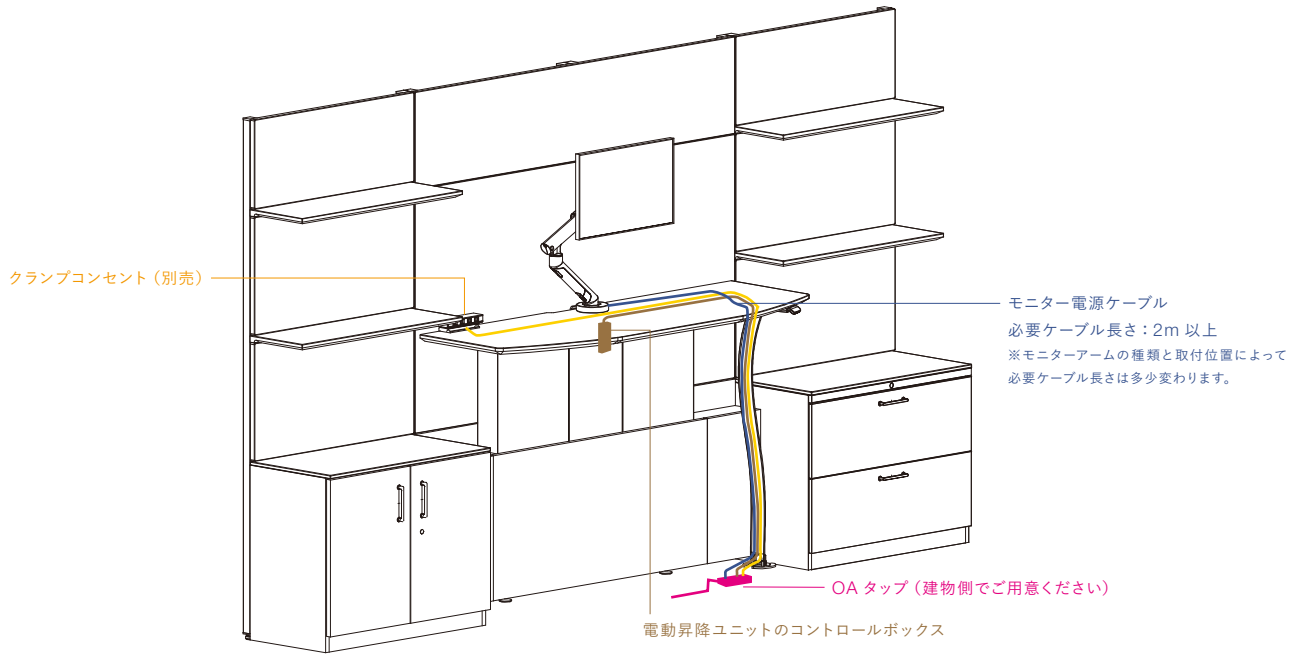
ケーブルガイド容量



セッティング：モニターを使用する場合の配線経路（筐体外配線の場合）

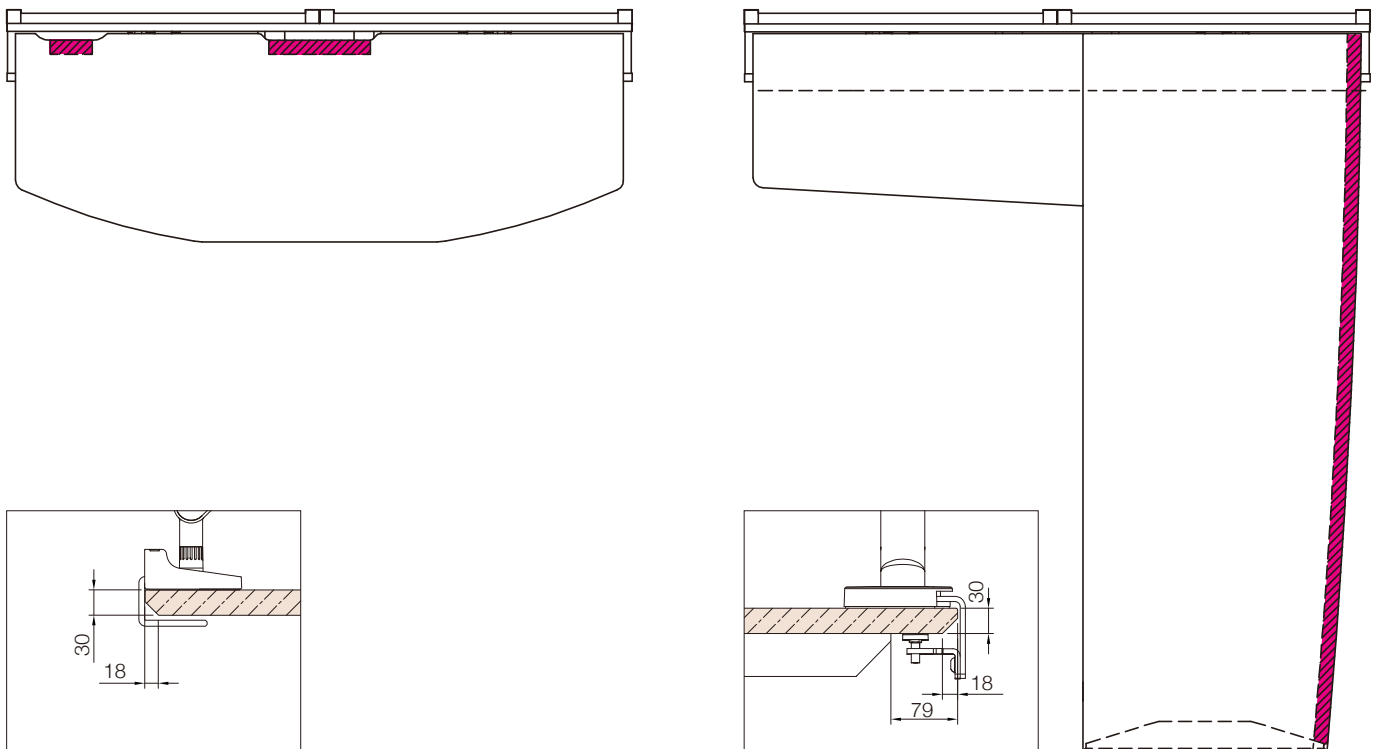
配線経路概要

※図はコンセントなしタイプ。埋め込みコンセント付タイプも筐体外配線可能です。



セッティング：モニタークランプ可能位置（コンセントなし天板）

※突板仕様は割れの恐れがあるため取付不可。





カンファレンステーブル



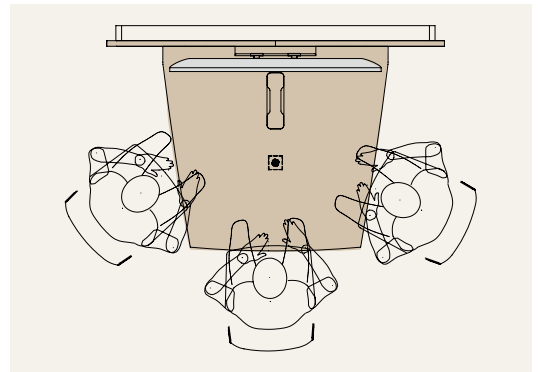
スタンダードタイプ



モニター取付パネル付タイプ



すべてのタイプで、配線を脚内にすっきりと収めることができます。



モニター取付パネル付タイプの天板は、モニターの見やすさを考慮した形状になっています。

手配方法

STEP 1 種類を選ぶ (スタンダードタイプ or モニター取付パネル付タイプ)

STEP 2 サイズを選ぶ

STEP 3 配線孔の有無を選ぶ ※スタンダードタイプのみ

手配上の注意

- ・配線付タイプの場合は、配線計画をご確認ください。
- ・モニター取付パネル付タイプは、床壁固定は不要です。製品単体で自立しますが、背面化粧がされていないため、壁前でご使用ください。
- ・モニター取付パネル付タイプは、モニターは別売です。
- ・製品に OA タップは同梱していません。別途ご購入ください。

ラインナップ

スタンダードタイプ



W7200 D1200

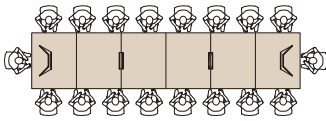
配線付 / なし



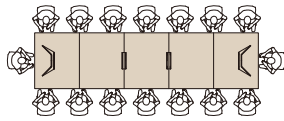
W2400 D1200



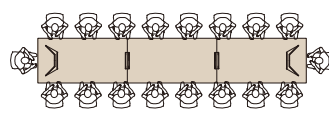
1500角



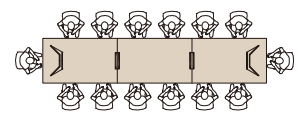
W7200 D1500
最大 18人



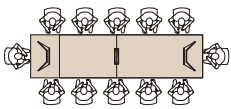
W6000 D1500
最大 16人



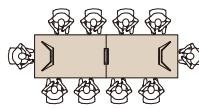
W7200 D1200
最大 18人



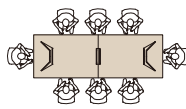
W6000 D1200
最大 14人



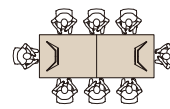
W4800 D1200
最大 12人



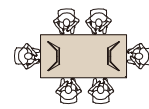
W4000 D1200
最大 10人



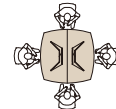
W3600 D1200
最大 8人



W3200 D1200
最大 8人



W2400 D1200
最大 6人



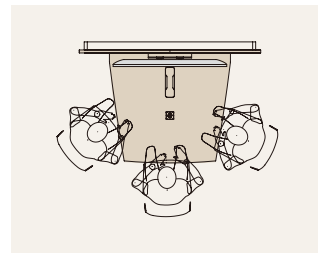
1500角
最大 4人



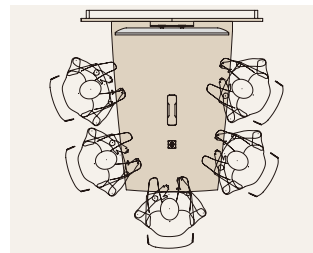
1200角
最大 4人

モニター取付パネル付タイプ

3人用



5人用



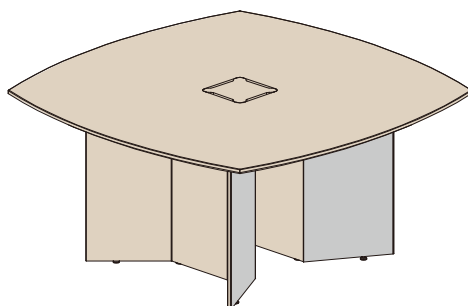
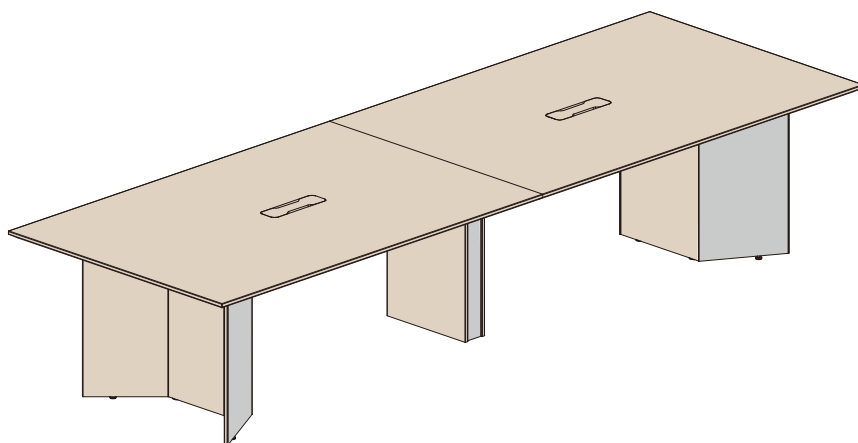
スタンダードタイプ



表面材
(天然突板、人工突板、メラミン)



スチール塗装仕様



脚フレーム	天板・脚パネル：突板						天板・脚パネル：メラミン					
	WK93 オーク	WK92 チーク	WK91 ウォールナット	WH87 オークナチュラル	WH86 ウォールナットダーク	WH85 ウォールナットディープ	MGQ1 ライトグレージュ	MGQ2 グレージュ	MX61 ブライスウッドライト	MX60 ブライスウッドナチュラル	MX62 ブライスウッドミディアム	MX63 ブライスウッドダーク
ZK25 ブラック	—	WJ28	WJ29	—	WJ26	WJ25	—	MCQ8	—	—	MHV4	MHV5
ZH17 ライトグレージュ	WJ04	—	—	WJ07	—	—	MJP7	—	MJP3	MJP0	—	—

プロダクト別カラーバリエーション

モニター取付パネル付タイプ



表面材
(天然突板、人工突板、メラミン)



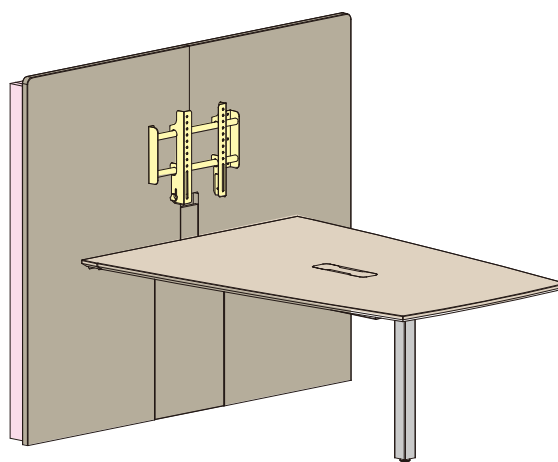
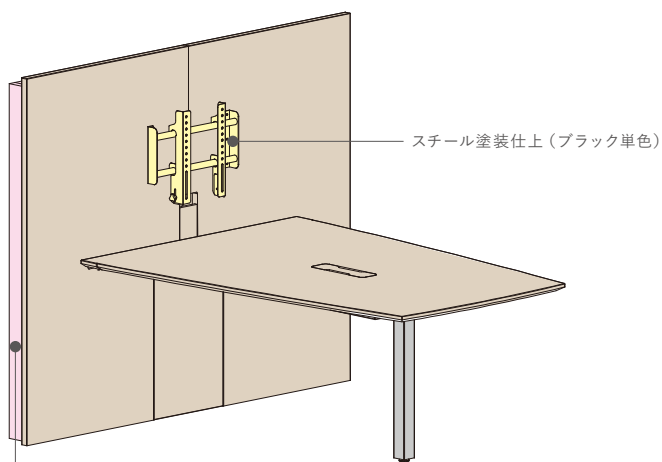
スチール塗装仕様



パネル張材

木パネルタイプ

クロスパネルタイプ

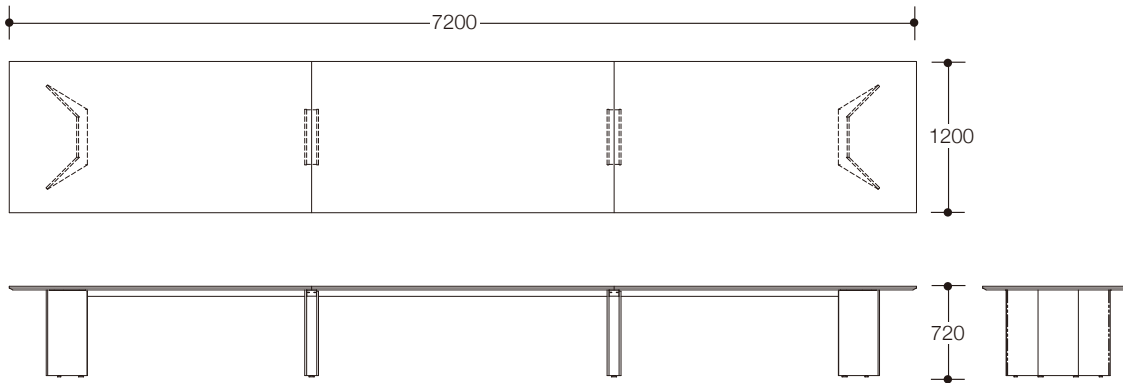


強化紙 (単色グレー)

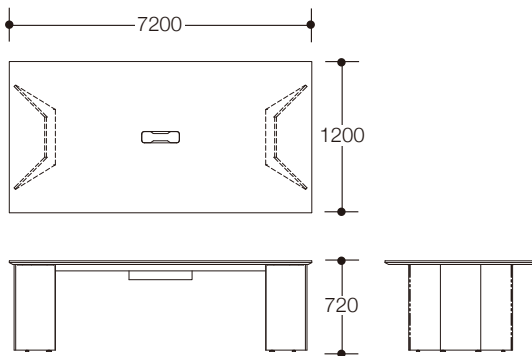
脚フレーム	クロスパネル	天板：突板						天板：メラミン					
		WK93 オーク	WK92 チーク	WK91 ウォールナット	WH87 オークナチュラル	WH86 ウォールナットダーク	WH85 ウォールナットディープ	MGQ1 ライトグレージュ	MGQ2 グレージュ	MX61 プライズウッドライト	MX60 プライズウッドナチュラル	MX62 プライズウッドミッド	MX63 プライズウッドダーク
ZK25 ブラック	FS10 ダークブラウン	—	WJ28	WJ29	—	WJ26	WJ25	—	MCQ8	—	—	MHV4	MHV5
ZK25 ブラック	FS32 ベージュ	WJ24	—	—	WJ27	—	—	MHU7	—	MHV3	MHV0	—	—

代表寸法図

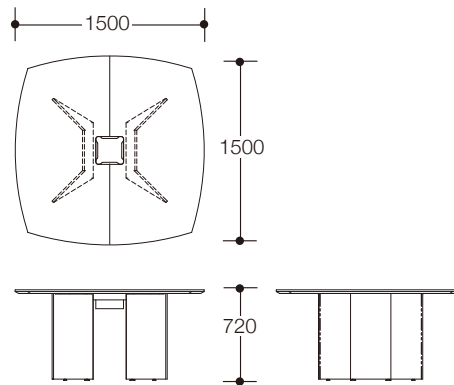
スタンダードタイプ 配線なし



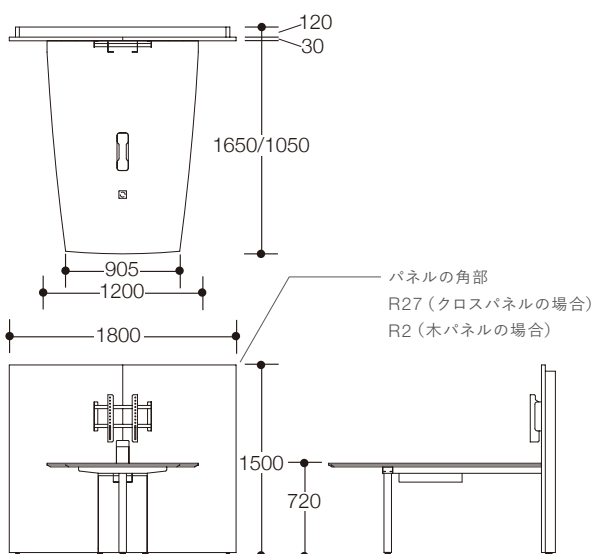
スタンダードタイプ 配線付



スタンダードタイプ 配線付



モニター取付パネル付タイプ



サイズ別の寸法は下記をご参照ください。

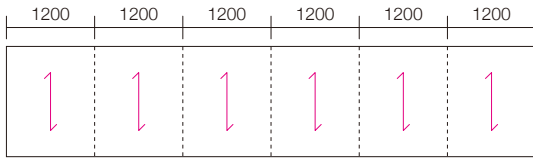
・天板の継ぎ目位置 p.041 ・脚間寸法 p.042 ・配線孔位置 p.043

サイズ別 天板継ぎ目位置／木目方向

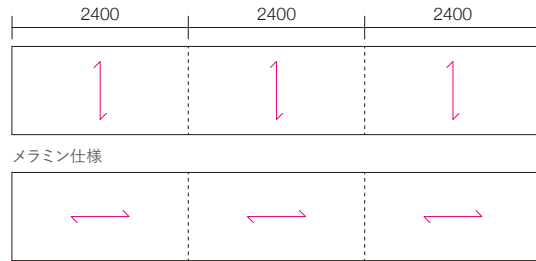
スタンダードタイプ



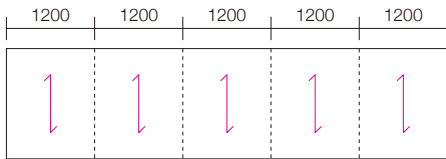
W7200 D1500
突板仕様・メラミン仕様共通



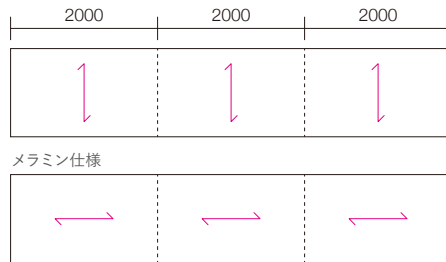
W7200 D1200
突板仕様



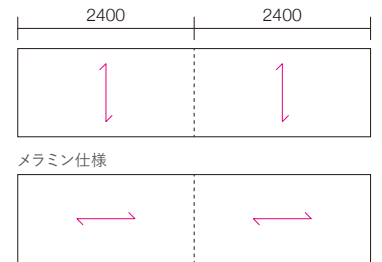
W6000 D1500
突板仕様・メラミン仕様共通



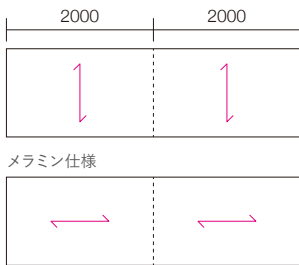
W6000 D1200
突板仕様



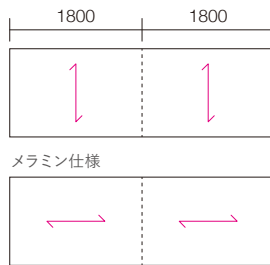
W4800 D1200
突板仕様



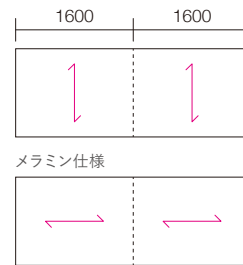
W4000 D1200
突板仕様



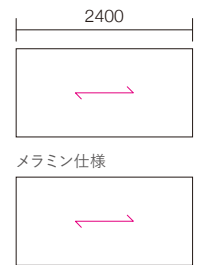
W3600 D1200
突板仕様



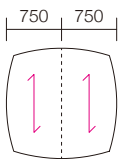
W3200 D1200
突板仕様



W2400 D1200
突板仕様



1500 角
突板仕様・メラミン仕様共通



1200 角
突板仕様・メラミン仕様共通

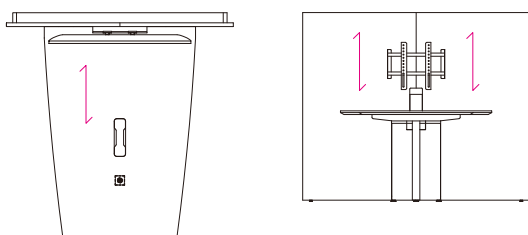


脚の木目方向はすべて共通です

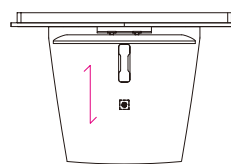
モニター取付パネル付タイプ

突板仕様・メラミン仕様共通

5 人用



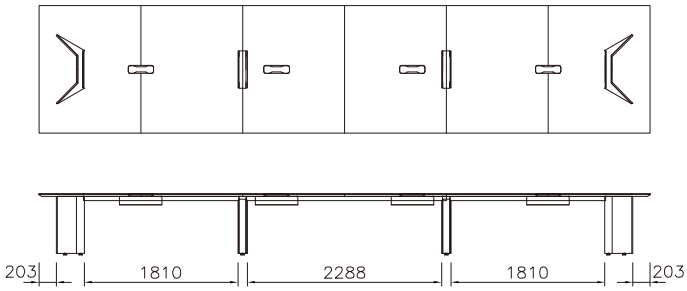
3 人用



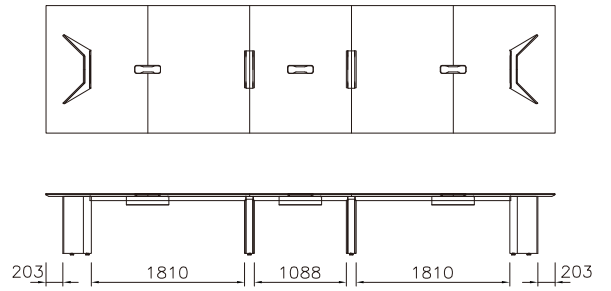
※天板と配線フタの木目は、目が揃わない場合がございます。あらかじめご了承ください。

サイズ別 脚間寸法 (スタンダードタイプ)

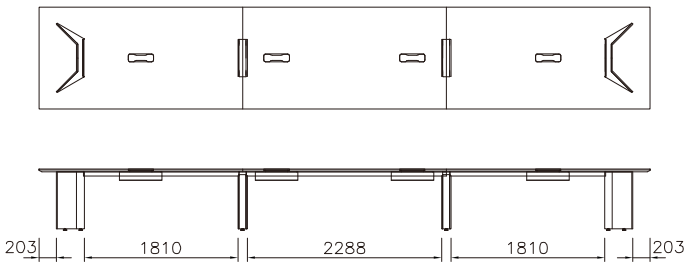
W7200 D1500



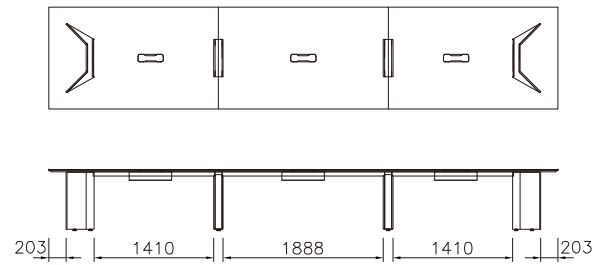
W6000 D1500



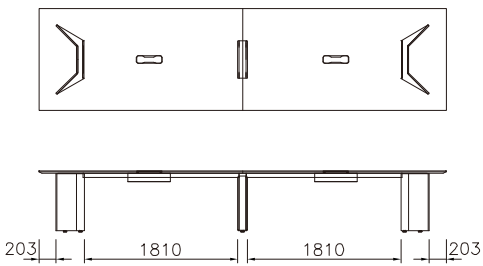
W7200 D1200



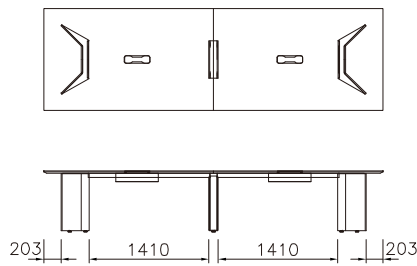
W6000 D1200



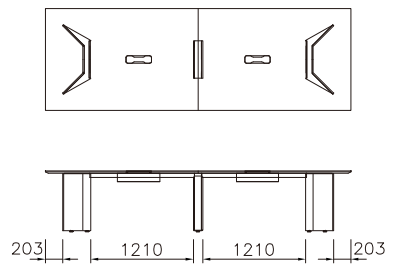
W4800 D1200



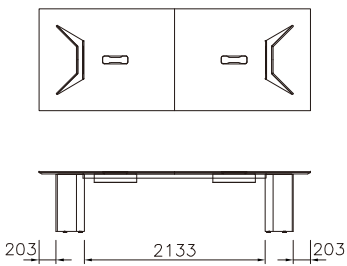
W4000 D1200



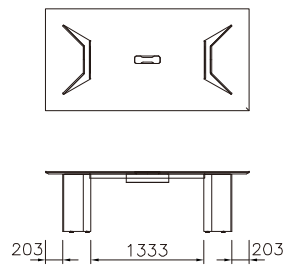
W3600 D1200



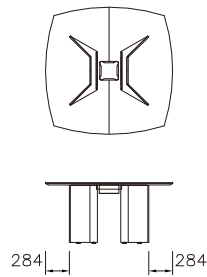
W3200 D1200



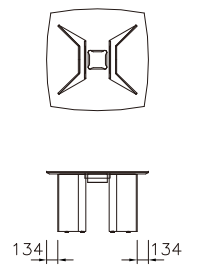
W2400 D1200



1500 角

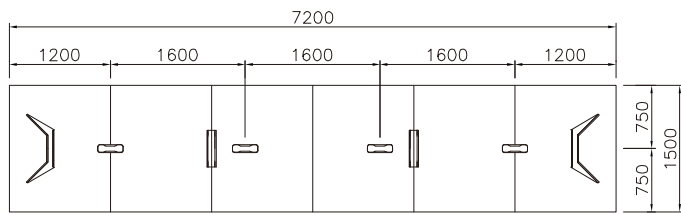


1200 角

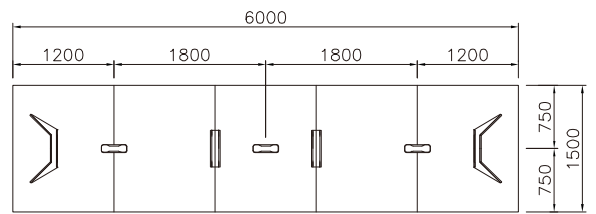


天板の配線孔位置・形状

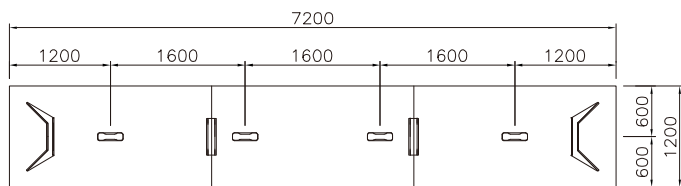
スタンダードタイプ



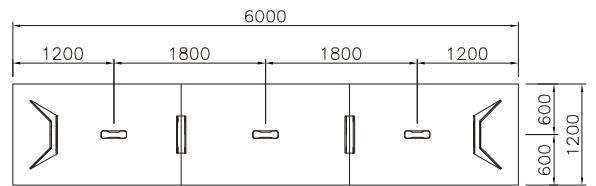
W7200 D1500



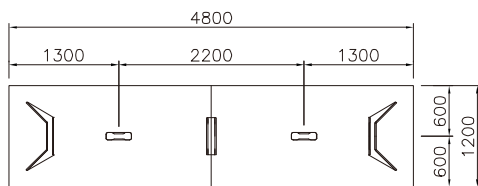
W6000 D1500



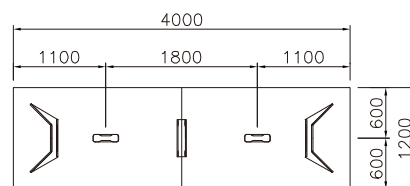
W7200 D1200



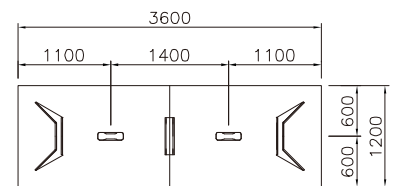
W6000 D1200



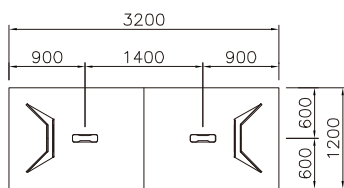
W4800 D1200



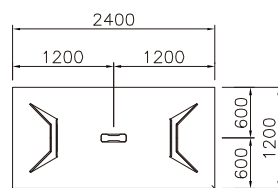
W4000 D1200



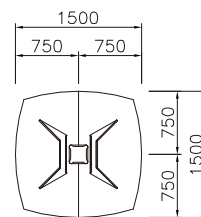
W3600 D1200



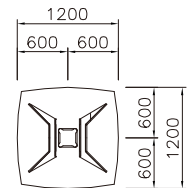
W3200 D1200



W2400 D1200

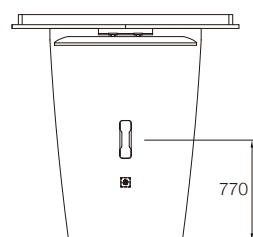
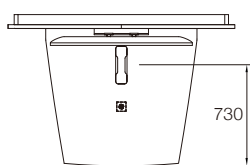


1500 角

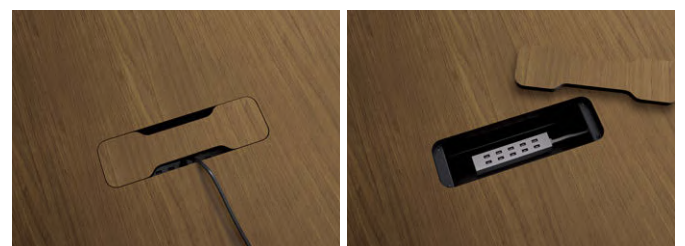


1200 角

モニター取付パネル付タイプ



配線孔、配線フタ外観

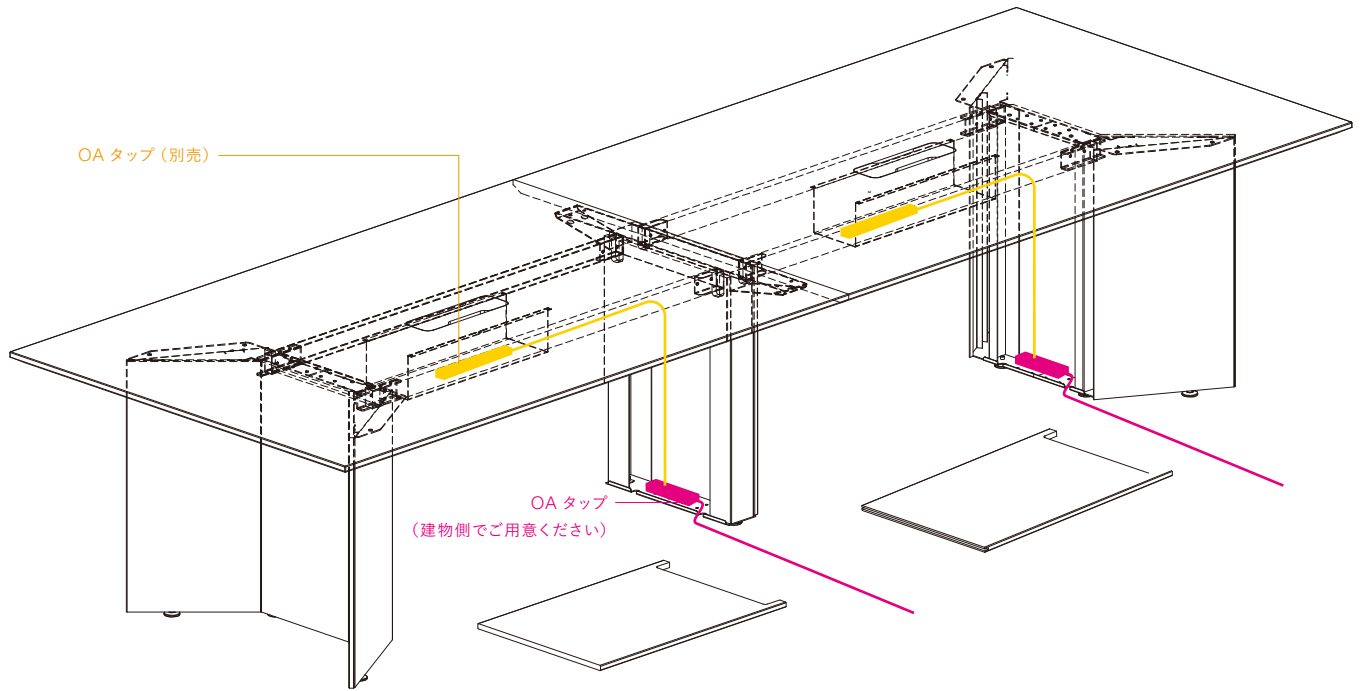


配線孔深さ：100mm

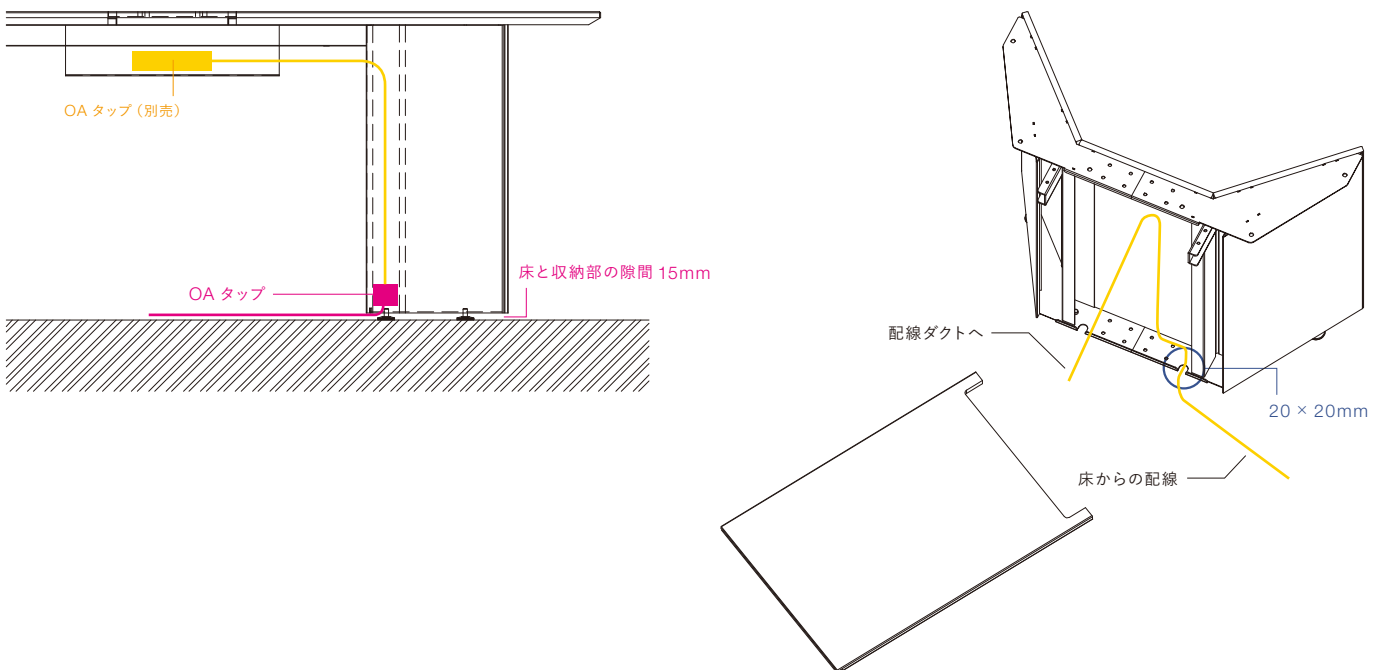
配線孔サイズ：W300 D90mm（正方形天板の場合：W220 D220mm）

スタンダードタイプのセッティング：配線経路

配線経路概要

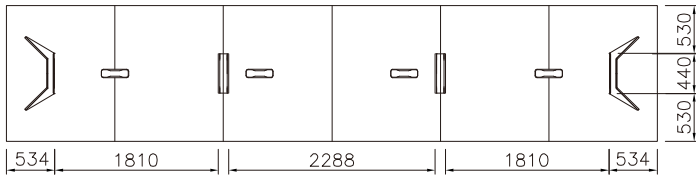


床からの配線立ち上げ位置

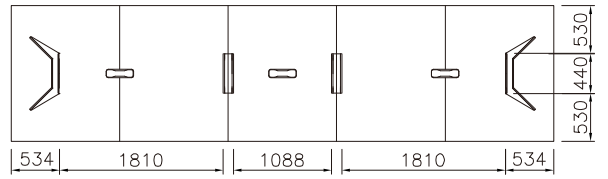


スタンダードタイプのセッティング：配線経路

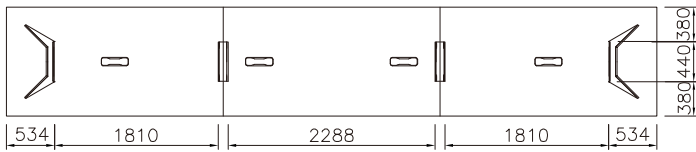
配線立ち上げ可能位置



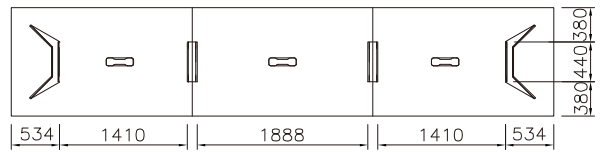
W7200 D1500



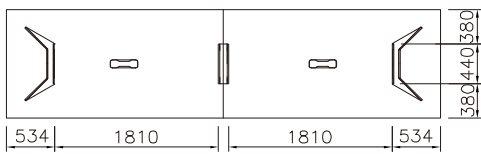
W6000 D1500



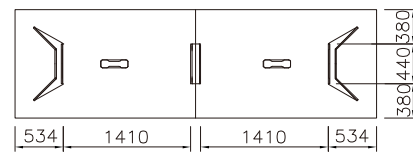
W7200 D1200



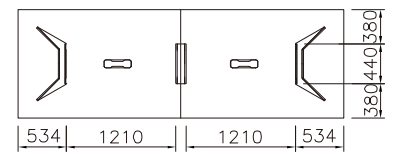
W6000 D1200



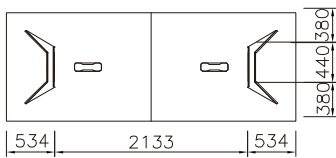
W4800 D1200



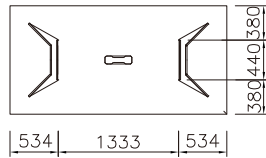
W4000 D1200



W3600 D1200



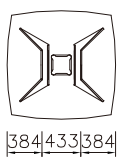
W3200 D1200



W2400 D1200

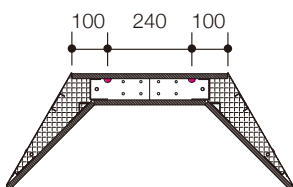


1500角

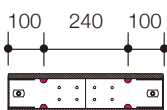


1200角

エンド脚の立ち上げ位置

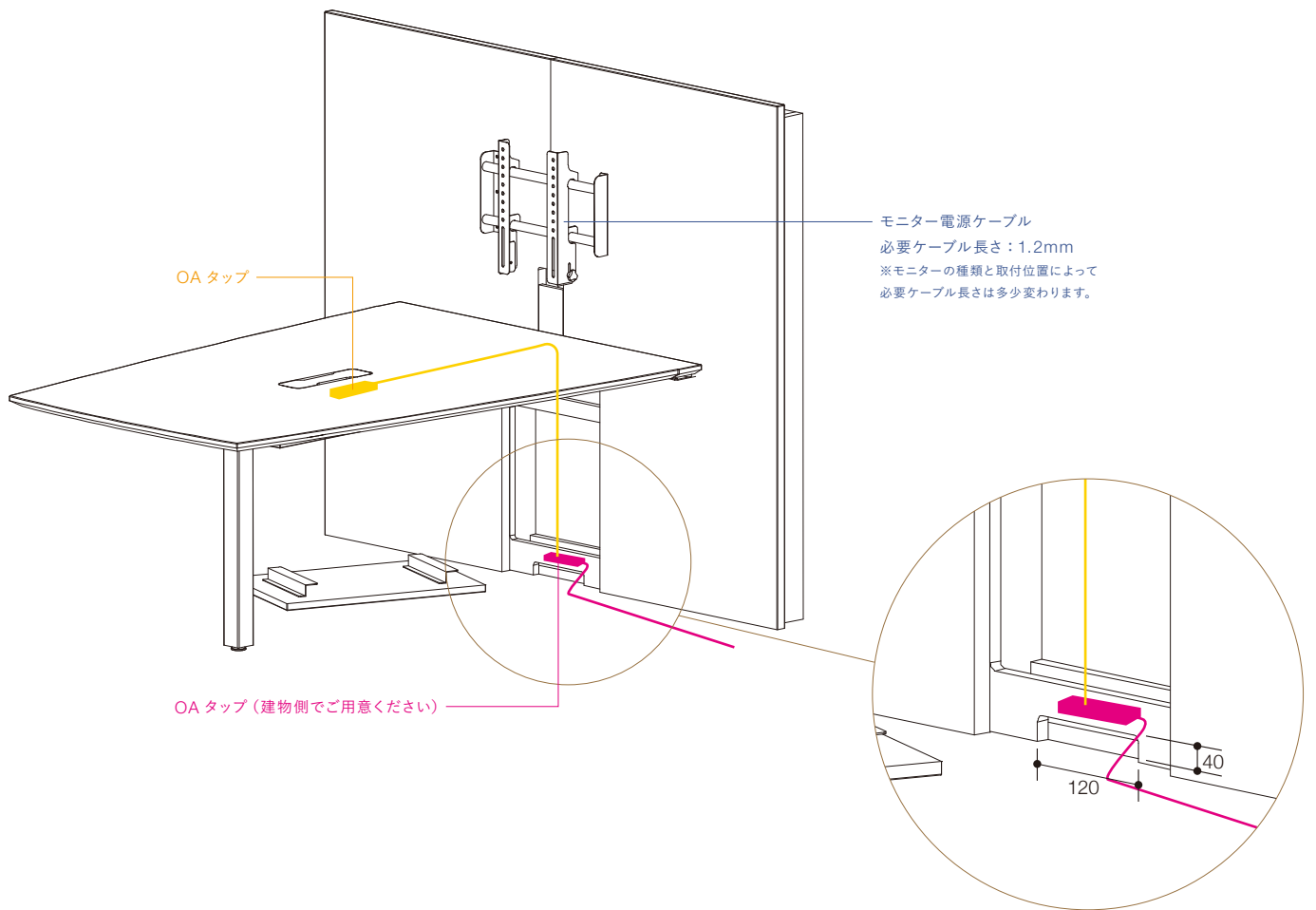


中間脚の立ち上げ位置



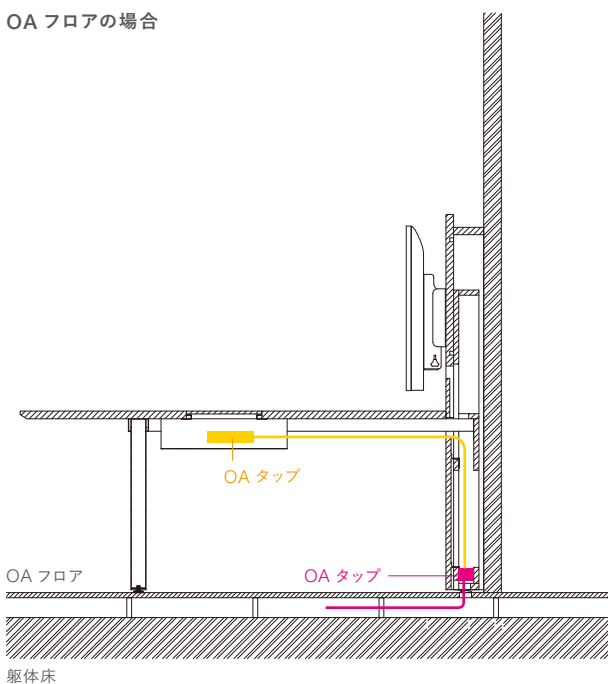
モニター取付パネル付タイプのセッティング：配線経路

配線経路概要



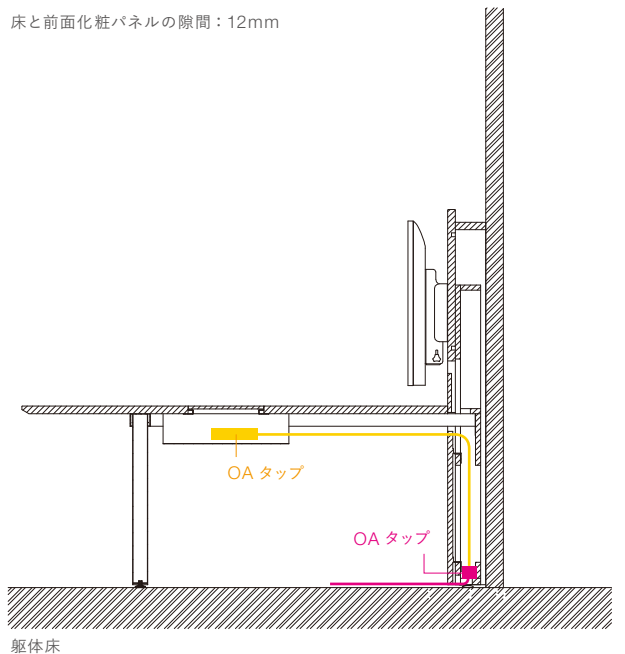
床からの配線立ち上げ位置

OAフロアの場合



コンクリート床の場合

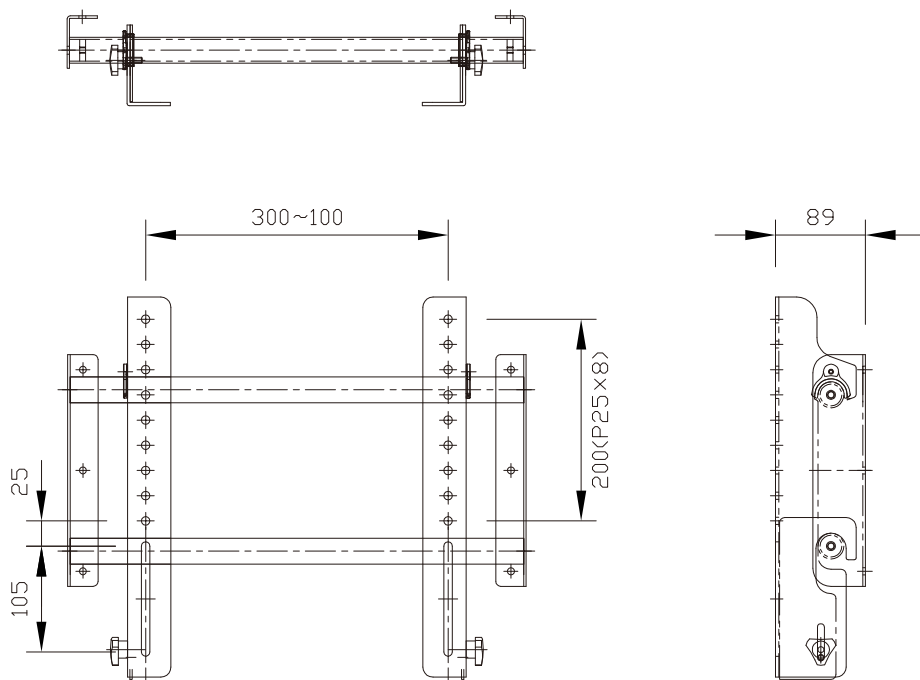
床と前面化粧パネルの隙間：12mm



モニター取付パネル付タイプのセッティング：取り付け可能モニターの場合

- ・重量 15kg 以下
- ・背面がフラット
- ・取り付け可能なビス穴の間隔については下図をご参照ください。

モニター取付金具 外観図



PRODUCT CODES LIST

電動昇降デスク

カンチレバータイプ	049
パネル脚、L脚	050

壁面ユニット

電動昇降デスク、ストレージ	051
ケーブルガイド、マルチコンセントユニット	052

カンファレンステーブル

スタンダードタイプ	053
モニター取付パネル付タイプ	055

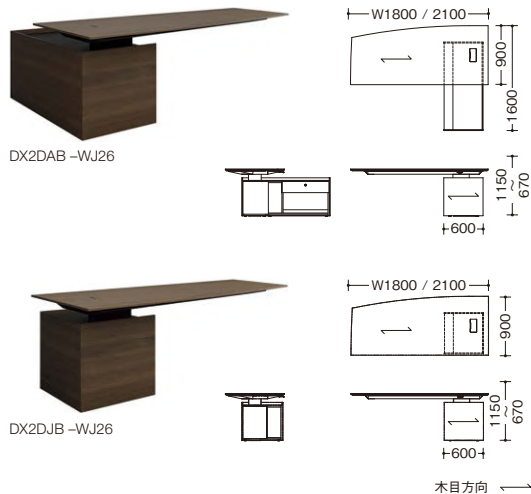
PARADIGM

2024/2 発売予定

[パラダイム]

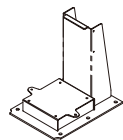
Product Codes

電動昇降デスク / カンチレバータイプ



名称	品番	
	突板天板	メラミン天板
右サイドストレージ付 / W2100	DX2DAB -M□□□	DX2DAB -W□□□
左サイドストレージ付 / W2100	DX2DBB -M□□□	DX2DBB -W□□□
右サイドストレージ付 / W1800	DX2DAA -M□□□	DX2DAA -W□□□
左サイドストレージ付 / W1800	DX2DBA -M□□□	DX2DBA -W□□□
右サイドストレージなし / W2100	DX2DJB -M□□□	DX2DJB -W□□□
左サイドストレージなし / W2100	DX2DKB -M□□□	DX2DKB -W□□□
右サイドストレージなし / W1800	DX2DJA -M□□□	DX2DJA -W□□□
左サイドストレージなし / W1800	DX2DKA -M□□□	DX2DKA -W□□□

電動昇降デスク / カンチレバータイプ用床固定金具



DX2DZA -Z25

名称	品番
床固定金具 / OAフロア 50H 用	DX2DZA -Z25
床固定金具 / OAフロア 100H 用	DX2DZB -Z25
床固定金具 / コンクリート床用	DX2DZC -Z25

※ Z25 : ブラック

※アンカー固定が必須の製品です。デスク 1 台につき、床固定金具を必ず 1 個手配してください。
 ※床固定金具は、OAフロアの高さに合わせてお選びください。該当するサイズがない場合は、特注にて承ります。

Color Variation

支柱	突板天板						メラミン天板					
	WK93 オーク	WK92 チーク	WK91 ウォールナット	WH87 オークナチュラル	WH86 ウォールナットダーク	WH85 ウォールナットディープ	MGQ1 ライトグレージュ	MGQ2 グレージュ	MX61 プライズウッドライト	MX60 プライズウッドナチュラル	MX62 プライズウッドミディアム	MX63 プライズウッドダーク
ZK25 ブラック	WJ24	WJ28	WJ29	WJ27	WJ26	WJ25	MHU7	MCQ8	MHV3	MHV0	MHV4	MHV5

PARADIGM

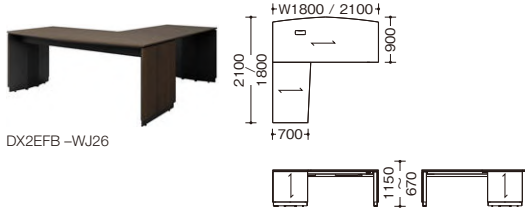
[パラダイム]

Product Codes

電動昇降デスク/パネル脚



DX2ECB-WJ26



DX2EFB-WJ26

名称

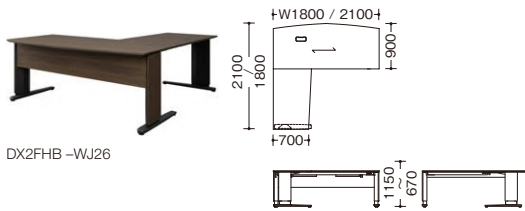
品番

	突板天板	メラミン天板
平机 / 幕板付 / W2100	DX2ECB-W□□□	DX2ECB-M□□□
平机 / 幕板なし / W2100	DX2EAB-W□□□	DX2EAB-M□□□
平机 / 幕板付 / W1800	DX2ECA-W□□□	DX2ECA-M□□□
平机 / 幕板なし / W1800	DX2EAA-W□□□	DX2EAA-M□□□
L天板 / サイド天板 : 右 / 幕板付 / W2100	DX2EGB-W□□□	DX2EGB-M□□□
L天板 / サイド天板 : 左 / 幕板付 / W2100	DX2EHB-W□□□	DX2EHB-M□□□
L天板 / サイド天板 : 右 / 幕板なし / W2100	DX2EEB-W□□□	DX2EEB-M□□□
L天板 / サイド天板 : 左 / 幕板なし / W2100	DX2EFB-W□□□	DX2EFB-M□□□
L天板 / サイド天板 : 右 / 幕板付 / W1800	DX2EGA-W□□□	DX2EGA-M□□□
L天板 / サイド天板 : 左 / 幕板付 / W1800	DX2EHA-W□□□	DX2EHA-M□□□
L天板 / サイド天板 : 右 / 幕板なし / W1800	DX2EEA-W□□□	DX2EEA-M□□□
L天板 / サイド天板 : 左 / 幕板なし / W1800	DX2EFA-W□□□	DX2EFA-M□□□

電動昇降デスク/L脚



DX2FAB-WJ26



DX2FHB-WJ26

名称

品番

	突板天板	メラミン天板
平机 / 幕板付 / W2100	DX2FCB-W□□□	DX2FCB-M□□□
平机 / 幕板なし / W2100	DX2FAB-W□□□	DX2FAB-M□□□
平机 / 幕板付 / W1800	DX2FCA-W□□□	DX2FCA-M□□□
平机 / 幕板なし / W1800	DX2FAA-W□□□	DX2FAA-M□□□
L天板 / サイド天板 : 右 / 幕板付 / W2100	DX2FCB-W□□□	DX2FCB-M□□□
L天板 / サイド天板 : 左 / 幕板付 / W2100	DX2FHB-W□□□	DX2FHB-M□□□
L天板 / サイド天板 : 右 / 幕板なし / W2100	DX2FEB-W□□□	DX2FEB-M□□□
L天板 / サイド天板 : 左 / 幕板なし / W2100	DX2FFB-W□□□	DX2FFB-M□□□
L天板 / サイド天板 : 右 / 幕板付 / W1800	DX2FGA-W□□□	DX2FGA-M□□□
L天板 / サイド天板 : 左 / 幕板付 / W1800	DX2FHA-W□□□	DX2FHA-M□□□
L天板 / サイド天板 : 右 / 幕板なし / W1800	DX2FEA-W□□□	DX2FEA-M□□□
L天板 / サイド天板 : 左 / 幕板なし / W1800	DX2FFA-W□□□	DX2FFA-M□□□

木目方向 →

※電動昇降デスク/パネル脚、電動昇降デスク/L脚には、オプションのケーブルガイド (p.006) を取り付け可能です。

Color Variation

脚フレーム	突板天板						メラミン天板					
	WK93 オーク	WK92 チーク	WK91 ウォールナット	WH87 オークナチュラル	WH86 ウォールナットダーク	WH85 ウォールナットディープ	MGQ1 ライトグレージュ	MGQ2 グレージュ	MX61 ブライスウッドライト	MX60 ブライスウッドナチュラル	MX62 ブライスウッドミディアム	MX63 ブライスウッドダーク
ZK25 ブラック		WJ28	WJ29		WJ26	WJ25		MJ28	MJ27		MHV4	MHV5
ZH17 ライトグレージュ	WJ04			WJ07			MJP7		MJP3	MJP0		

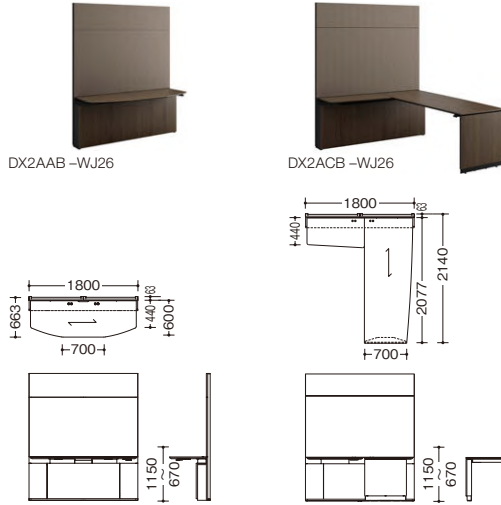
PARADIGM

[パラダイム]

埋め込みコンセントタイプのみ
2024/3 発売予定

Product Codes

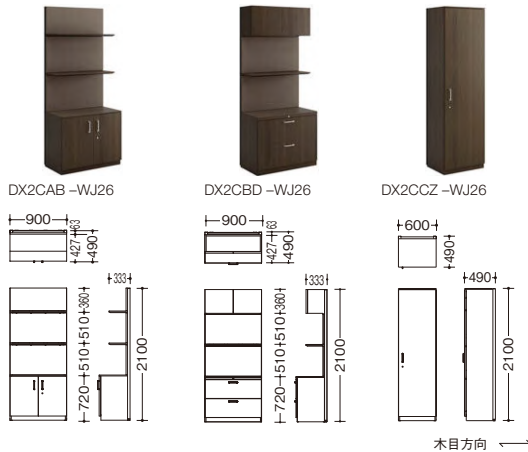
壁面ユニット / 電動昇降デスク



※壁面ユニット / 電動昇降デスクには、オプションのケーブルガイド (p.006) を取り付け可能です。
※壁面ユニット / 電動昇降デスク コンセントなしタイプには、オプションのマルチコンセントユニット クランプ式 (p.006) を取付可能です。

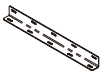
名称	品番	
	木部：突板	木部：メラミン
壁面平行天板 埋め込みコンセントタイプ	DX2AAB-W□□□	DX2AAB-M□□□
L天板(サイド天板：右) 埋め込みコンセントタイプ	DX2ABB-W□□□	DX2ABB-M□□□
L天板(サイド天板：左) 埋め込みコンセントタイプ	DX2ACB-W□□□	DX2ACB-M□□□
壁面平行天板 コンセントなしタイプ	DX2AAC-W□□□	DX2AAC-M□□□
L天板(サイド天板：右) コンセントなしタイプ	DX2ABC-W□□□	DX2ABC-M□□□
L天板(サイド天板：左) コンセントなしタイプ	DX2ACC-W□□□	DX2ACC-M□□□

壁面ユニット / ストレージ



名称	品番	
	木部：突板	木部：メラミン
上部収納：飾り棚、下部収納：両開き	DX2CAB-W□□□	DX2CAB-M□□□
上部収納：飾り棚、下部収納：ラテラル	DX2CAD-W□□□	DX2CAD-M□□□
上部収納：飾り棚、下部収納：オープンボックス	DX2CAE-W□□□	DX2CAE-M□□□
上部収納：両開き、下部収納：両開き	DX2CBB-W□□□	DX2CBB-M□□□
上部収納：両開き、下部収納：ラテラル	DX2CBD-W□□□	DX2CBD-M□□□
上部収納：両開き、下部収納：オープンボックス	DX2CBE-W□□□	DX2CBE-M□□□
ワードローブ	DX2CCZ-W□□□	DX2CCZ-M□□□

壁面ユニット用壁固定金具



※壁固定が必須の製品です。壁固定金具を下記数量必ず手配してください。
壁面ユニット / 電動昇降デスク 1台につき 2個、壁面ユニット / ストレージ 1台につき 1個

名称	品番
壁固定金具	DX2CZA-Z25

Color Variation

壁面ユニット

		木部：突板						木部：メラミン					
脚フレーム・クロスパネル		WK93 オーク	WK92 チーク	WK91 ウォールナット	WH87 オークナチュラル	WH86 ウォールナットダーク	WH85 ウォールナットディープ	MGQ1 ライトグレージュ	MGQ2 グレージュ	MX61 プライズウッドライト	MX60 プライズウッドナチュラル	MX62 プライズウッドホワイト	MX63 プライズウッドダーク
	ZK25 ブラック	FS10 ダークブラウン	WJ28	WJ29	WJ26	WJ25	MCQ8	MHV4	MHV5				
ZH17 ライトグレージュ	FS32 ペーージュ	WJ04		WJ07		MJP7	MJP3	MJP0					

※電動昇降デスクコンセントカラー 脚フレーム ZK25 の場合：ブラック / 脚フレーム ZH17 の場合：ホワイト
※ストレージは、組み合わせ仕様品番ではなく、表面材(突板またはメラミン)の仕様品番になります。

PARADIGM

[パラダイム]

Product Codes

ケーブルガイド (オプション)



FJY2

FJY4

名称	品番
ケーブルガイド	フェルト DD288F -FJY2、FJY4

マルチコンセントユニット / クランプ式 (オプション)



DD84AA -GA45

名称	品番
A タイプ	DD84AA -GA44、GA45
B タイプ	DD84AB -GA44、GA45
D タイプ	DD84AE -GA44、GA45
E タイプ	DD84AF -GA44、GA45
天板保護シート	DX2ZAZ -Y175

GA44: ブラック、GA45: ホワイト

※突板天板に、マルチコンセントユニット / クランプ式を取り付ける場合は、必ず天板保護シートを使用してください。

A タイプ



電源×4

B タイプ



電源×3 + LAN×1

D タイプ



電源×2 + USB (Type-A、給電専用)×2

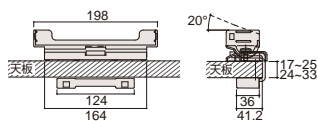
E タイプ



電源×2 + USB (Type-A、給電専用)×1
USB (Type-C)×1

クランプ金具

角度は2段階で調節可能です。



PARADIGM

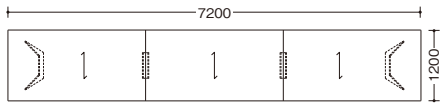
[パラダイム]

Product Codes

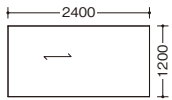
カンファレンステーブル / スタンダードタイプ



DX2KCH-WJ26



DX2KBC-WJ26



木目方向 ←→

名称

品番

	突板天板	メラミン天板
配線孔付 / W7200 × D1500	DX2KFJ-W□□□	DX2KFJ-M□□□
配線孔付 / W7200 × D1200	DX2KEJ-W□□□	DX2KEJ-M□□□
配線孔付 / W6000 × D1500	DX2KFH-W□□□	DX2KFH-M□□□
配線孔付 / W6000 × D1200	DX2KEH-W□□□	DX2KEH-M□□□
配線孔付 / W4800 × D1200	DX2KEG-W□□□	DX2KEG-M□□□
配線孔付 / W4000 × D1200	DX2KEF-W□□□	DX2KEF-M□□□
配線孔付 / W3600 × D1200	DX2KEE-W□□□	DX2KEE-M□□□
配線孔付 / W3200 × D1200	DX2KED-W□□□	DX2KED-M□□□
配線孔付 / W2400 × D1200	DX2KEC-W□□□	DX2KEC-M□□□
配線孔なし / W7200 × D1500	DX2KCJ-W□□□	DX2KCJ-M□□□
配線孔なし / W7200 × D1200	DX2KBJ-W□□□	DX2KBJ-M□□□
配線孔なし / W6000 × D1500	DX2KCH-W□□□	DX2KCH-M□□□
配線孔なし / W6000 × D1200	DX2KBH-W□□□	DX2KBH-M□□□
配線孔なし / W4800 × D1200	DX2KBG-W□□□	DX2KBG-M□□□
配線孔なし / W4000 × D1200	DX2KBF-W□□□	DX2KBF-M□□□
配線孔なし / W3600 × D1200	DX2KBE-W□□□	DX2KBE-M□□□
配線孔なし / W3200 × D1200	DX2KBD-W□□□	DX2KBD-M□□□
配線孔なし / W2400 × D1200	DX2KBC-W□□□	DX2KBC-M□□□

Color Variation

脚フレーム	突板天板						メラミン天板					
	WK93 オーク	WK92 チーク	WK91 ウォールナット	WH87 オークナチュラル	WH86 ウォールナットダーク	WH85 ウォールナットチープ	MGQ1 ライトグレージュ	MGQ2 グレージュ	MX61 ブライスウッドライト	MX60 ブライスウッドナチュラル	MX62 ブライスウッドミディアム	MX63 ブライスウッドダーク
ZK25 ブラック		WJ28	WJ29		WJ26	WJ25		MCQ8			MHV4	MHV5
ZH17 ライトグレージュ	WJ04			WJ07			MJP7		MJP3	MJP0		

PARADIGM

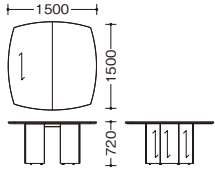
[パラダイム]

Product Codes

カンファレンステーブル / スタンダードタイプ



DX2LBY-WJ26



木目方向 →

名称

品番

	突板天板	メラミン天板
配線孔付 / 1500 角	DX2LBY-W□□□	DX2LBY-M□□□
配線孔付 / 1200 角	DX2LBZ-W□□□	DX2LBZ-M□□□
配線孔なし / 1500 角	DX2LAY-W□□□	DX2LAY-M□□□
配線孔なし / 1200 角	DX2LAZ-W□□□	DX2LAZ-M□□□

Color Variation

脚フレーム	突板天板						メラミン天板					
	WK93 オーク	WK92 チーク	WK91 ウォールナット	WH87 オークナチュラル	WH86 ウォールナットダーク	WH85 ウォールナットチープ	MGQ1 ライトグレージュ	MGQ2 グレージュ	MX61 ブライスウッドライト	MX60 ブライスウッドナチュラル	MX62 ブライスウッドミディアム	MX63 ブライスウッドダーク
ZK25 ブラック		WJ28	WJ29		WJ26	WJ25		MCQ8			MHV4	MHV5
ZH17 ライトグレージュ	WJ04			WJ07			MJP7		MJP3	MJP0		

PARADIGM

2024/2 発売予定

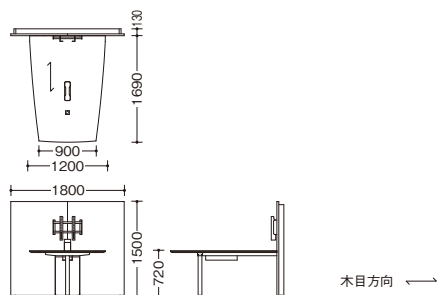
[パラダイム]

Product Codes

カンファレンステーブル / モニター取付パネル付タイプ



DX2MBA -WJ26



名称	品番	
	突板天板	メラミン天板
クロスパネルタイプ / 5人用	DX2MAA -W□□□	DX2MAA -M□□□
クロスパネルタイプ / 3人用	DX2MAZ -W□□□	DX2MAZ -M□□□
木パネルタイプ / 5人用	DX2MBA -W□□□	DX2MBA -M□□□
木パネルタイプ / 3人用	DX2MBZ -W□□□	DX2MBZ -M□□□

※モニターは付属しておりません。別途ご購入ください。

Color Variation

脚・クロスパネル	突板天板						メラミン天板					
	WK93 オーク	WK92 チーク	WK91 ウォールナット	WH87 オークナチュラル	WH86 ウォールナットダーク	WH85 ウォールナットデープ	MGQ1 ライトグレージュ	MGQ2 グレージュ	MX61 ブライスウッドライト	MX60 ブライスウッドナチュラル	MX62 ブライスウッドミディアム	MX63 ブライスウッドダーク
ZK25 ブラック	FS10 ダークブラウン	WJ28	WJ29	WJ26	WJ25	MCG8	MHV4	MHV5				
ZK25 ブラック	FS32 ベージュ	WJ24	WJ27	MHU7	MHV3	MHV0						

※木パネルタイプの場合は、パネルは天板と同仕様になります。

カタログの記載について

- 記載の寸法表示は、mm(ミリメートル)で表しています。
- 諸般の事情により、価格・仕様・寸法・カラーなどを予告なく変更する場合があります。
- 現品とカタログの掲載製品の色は、印刷のため多少相違がありますのでご了承ください。

⚠️ オカムラ製品のご使用にあたり

- 厳しい品質検査を終えた製品をお届けしていますが、万一製品に不具合が生じた場合はご連絡ください。確実な対応をさせていただくとともに、今後の製品開発や再発防止に反映させていただきます。
- 什器のご使用にあたっては、必ず取扱説明書をよく読みの上、正しくお使いください。また、取扱説明書は大切に保管してください。
- お客様により安全にお使いいただくために、必要に応じて製品への警告ラベルを貼付しています。ご使用前に内容をご理解の上、正しくお使いください。
- カタログ・説明書・ラベル等に表記してある最大積載質量を超える物を載せないでください。
- 解体・施工に関する作業は、担当者までお申し付けください。
- 不要となった製品の廃棄は、法令によりお客様が適切に処理する責任があります。廃棄の際は法令に従った適切な廃棄処理をお願い致します。ご不明な点をご相談ください。

オフィス家具製品の安全性と保証期間

JOIFA308 一般社団法人 日本オフィス家具協会 会員番号
このラベルが貼付された製品は、オカムラ製であることを意味しております。

当社は一般社団法人日本オフィス家具協会(JOIFA)の「オフィス家具-製品安全基準のガイドライン」に基づいた安全な製品を提供しております。製品の保証期間は、特別な定めがある場合以外、通常の状態で使用された場合、3つの種別ごとに(お客様ご購入の日から)1年・2年・3年としております。

JOIFAガイドラインに基づいた保証

外観・表面仕上げ	塗装および樹脂部品の変・褪色、背座の張り地及びレザー・クロスの磨耗	1年
機構部・可動部	引出し・スライド機構、扉の開閉、錠前、昇降機構等の故障	2年
構造体	強度・構造体にかかわる破損	3年※1

※1一部の製品では、構造体の保証を8年としているものがあります。

電気的な故障に関する保証

電気器具	照明、USBコンセント、コンセントソケット、スイッチ、センサー	1年
------	---------------------------------	----

注)上記保証期間は、一般オフィスにおいて、通常の勤務状態(1日8時間程度)で使用した場合を想定して定めたもので、24時間、年中無休での業務や、これに準ずる過酷な使用れ方をとする所(消防・警察・鉄道・各業種の監視室・警備室・新聞社・TV局・学生寮・病院等)での保証期間ではございません。家具の無償保証は一般的に、通常の補修(メンテナンス)が行われていることが前提となります。尚、このカタログに掲載されている製品の中で、オフィス家具に該当しない製品は、[JOIFA]の定めた保証期間と異なる場合があります。詳しくは担当者へご確認ください。

※保証期間中の製品不具合については、部品の交換等の修理にて対応させていただきます。

※保証期間経過後の修理は、有料にて承ります。(経過後の点検・修理は、製品を保有される方に実施責任があります。)

※保証期間内でも、次の場合は有料となります。

- ・購入履歴(購入年月日・購入者名・販売店名)の提示がない場合。
- ・製品コードラベルの剥離、汚損などにより、型式・ロット等の識別ができないもの。
- ・弊社発行の説明書に従って組み立てていない製品の故障及び破損。
- ・弊社発行の取扱説明書・商品添付ラベル等に従って使用されていない製品の故障または破損。
- ・使用方法において、お客様の過失が認められる場合。
- ・中古品・譲渡品・個人売買品、及び購入日、購入先が不明な商品の故障または破損。
- ・消耗品(キャスター・肘パッド脚端及びフェルト・電池・電球・バッテリー等)
- ・異常な環境下(高温・多湿・著しい温度変化等)での使用、保管による故障または破損。
- ・天然材料(木・革・その他)における色目、木目・節・しわ・傷等の質感の違い。
- ・表面素材(張地・樹脂・塗装・その他)における色目・輝い光沢等の質感の違い。
- ・弊社に負の無い外部要因(天災地変・火災・異常電圧等)に起因する故障及び破損。
- ・通常使用により生じる接触や摩擦による変色・褪色・異音・変形・キズ・錆・カビの発生等。
- ・使用時の手垢・埃等の汚れによる仕上げ表面の変化。・可動部の動作音(椅子のリクライニング等)。
- ・日本国以外で使用する場合。(公海上を含む)・設置後の移動による故障及び破損・お客様の運搬による故障及び破損

JOIFA標準使用期間について

消費生活用製品安全法が改正され特定の製品には「設計標準使用期間」の表示が義務づけられました。オフィス家具は対象ではありませんがJOIFAでは経年劣化による事故を防止し安全にお使いいただくため「JOIFA標準使用期間」を設定致しました。該当製品には構造部分の経年劣化が予測される年数をラベルで表示し注意喚起致しますのでご理解いただけますようお願い申し上げます。また、ローパーティションなど、製品により異なる場合がありますので、詳しくはお問い合わせください。品目別「JOIFA標準使用期間」は下表のとおりです。

机	10年	非回転椅子	8年	手動式移動棚	8年
机(可動部のあるもの)	8年	固定椅子(脚が木製)	5年	教室用家具一机	8年
テーブル	10年	折りたたみ椅子	5年	教室用家具一椅子	8年
テーブル(可動部のあるもの)	8年	収納家具(除・電装、木製)	10年	金庫	20年
折りたたみテーブル	8年	収納家具(引き出し付)	8年	ボード類(除・電子黒板)	10年
回転椅子	8年	棚(固定式)	10年	ボード類(目立式)	5年

※JOIFA標準使用期間は耐用年数、保証期間ではありません。尚、摩耗が想定される机、収納などのレール、鍵や、学校用家具の机、椅子等の木質部材は消耗品として、JOIFA標準使用期間から除外されます。

OKamura

「よい品は結局おトクです」をモットーに、製品づくりをしています。

ホームページアドレス <https://www.okamura.co.jp/>

お問い合わせ・ご相談は
お客様相談室へ

フリーダイヤル **0120-81-9060**
受付時間 9:00~17:00 (土・日・祝日を除く)

株式会社オカムラ

お問い合わせ・ご相談は、下記へ

2024年2月 発行

ワークプレイス製品部 YOCX11-421 '24-2