

# Rotary Rack V2

多様な物品が収納できる汎用性の高い  
垂直回転棚

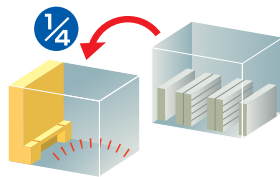
各段の横幅を有効に使う  
シンプルな構造の垂直回転棚です。

小物から長尺物まで  
多様な形状・重量の物品に対応可能。  
立体空間を活かした高いスペース効率。  
簡単なオペレーションで、効率的なピッキングが行えます。



## スペースセービング

最大設置高6mまで  
上部空間を活用でき、  
占有スペースは平置棚  
に比べ約1/4。



## 簡単操作で、素早いピッキング

誰でも簡単操作で素早いピッキングが可能。  
指示された棚は取り出し口へスピーディー  
に到着。  
“探して、運ぶ”作業も不要になり、  
無理な姿勢をとることなく作業が行えます。



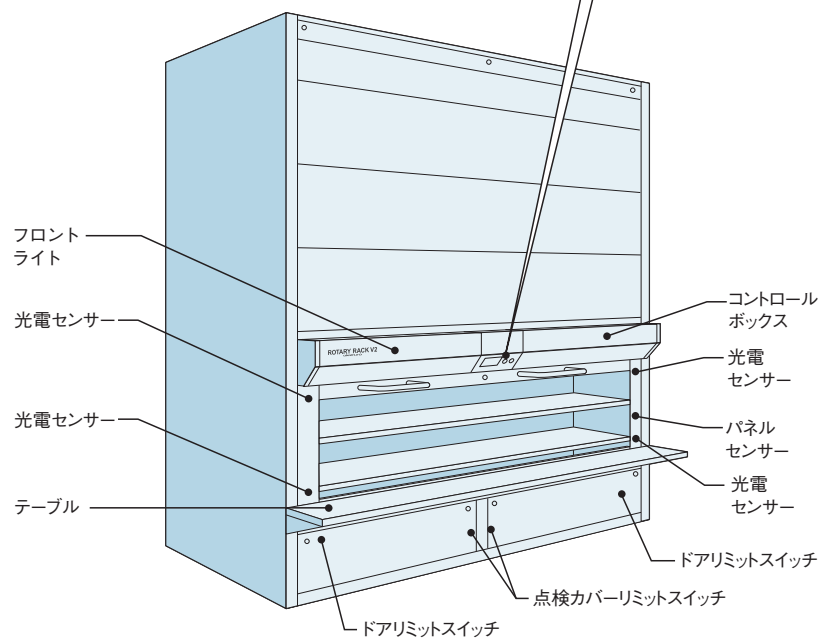
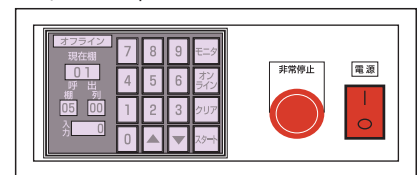
## 多様な収納物に対応

1段あたり100kg・200kg・350kgの3種類を用意。  
小物部品から長尺物まで、収納物の荷姿に合わせて幅広く対応  
できます。

## 安全対策も万全

万一のトラブル時には“安全センサー”が動き自動停止。  
キーロック付のスライドドアが完全に開かなければ本体が作動  
しないため、防塵対策・盗難対策も万全です。停電時の手動  
ハンドルも装備しています。

コントロールパネル



さまざまな業種業態で活躍しています。



電子機器製造



包装機器



運輸倉庫