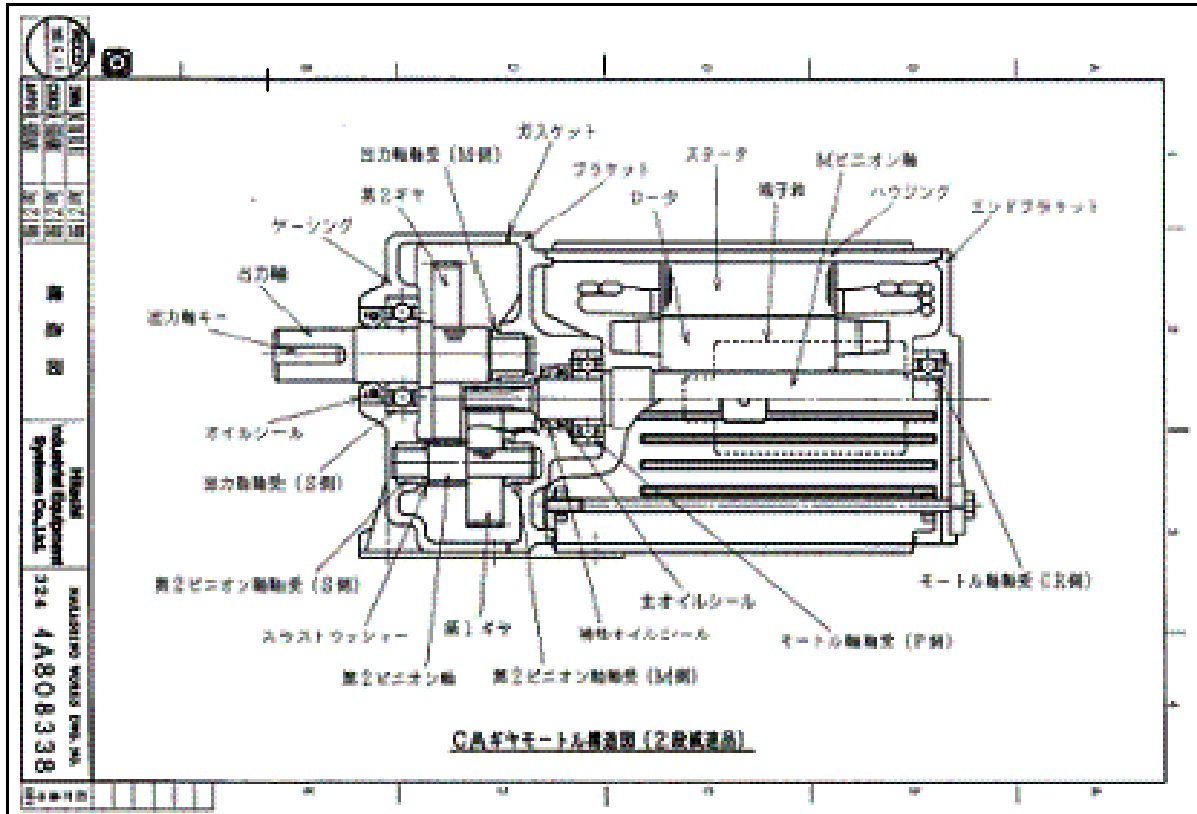


1996年から使用しているコンベヤ用日立製ギヤモーター(CAシリーズ)のガスケット部材。



念のため2005年7月に同シリーズの使用を中止し、他メーカー製に切り替えました。
2006年1月より、ノンアスベストのガスケットに設計変更されものを現在は採用しています。

旧シリーズのモーター本体とギヤボックスとを分離解体しないかぎり、ガスケットが表に出ることはありません。

又、仮に表に露出されても油を含んでいるためアスベストが空気中に浮遊することはありません。
廃棄する場合はギヤモーター本体を解体せずそのまま産業廃棄物として廃棄してください。